

ALPIQ Alpiq Hydro Aare AG

KW Gösgen - Umsetzung Ersatz- und Ausgleichsmassnahmen

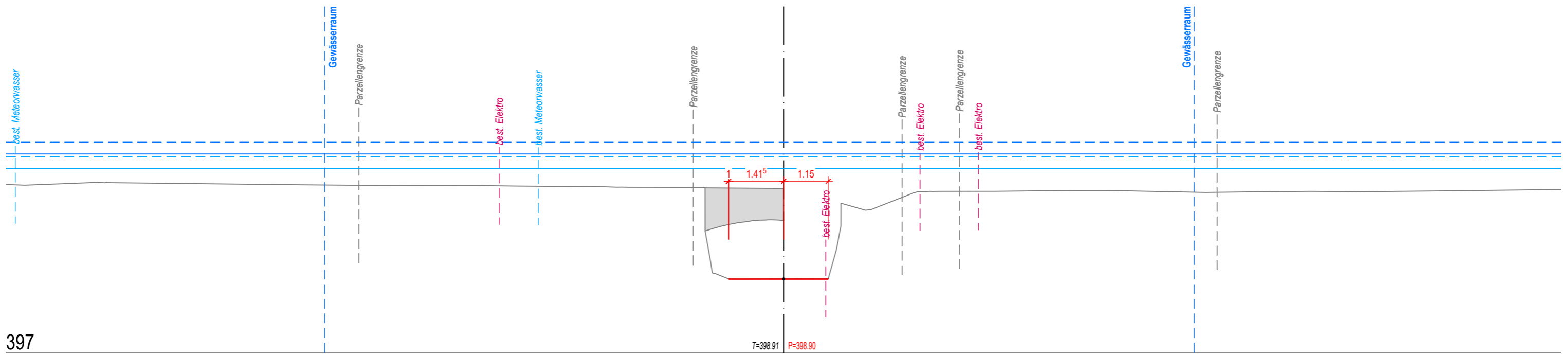
MZ6 - Revitalisierung Stegbach

Auflageprojekt

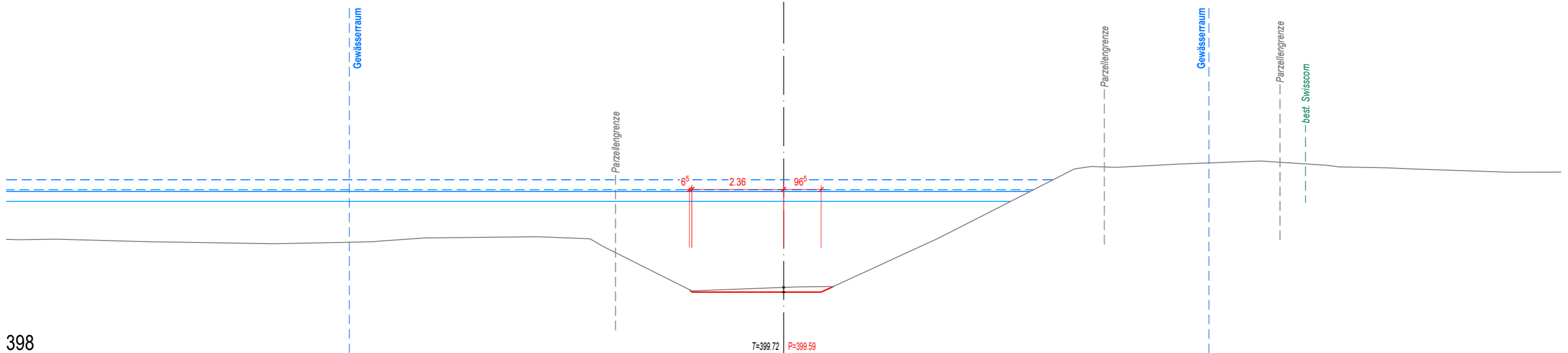
Querprofile Stüsslinger-/Stegbach 1:100

Plan Nr. 251	Mst. 1:100	
Auftragsnr. 83.1610	Index Planänderung	Beschrieb
Erstellt 24.02.2026	A	
Gez. / Kon. Tri/Abe / Ex	B	
Format A4/A3	C	
	D	

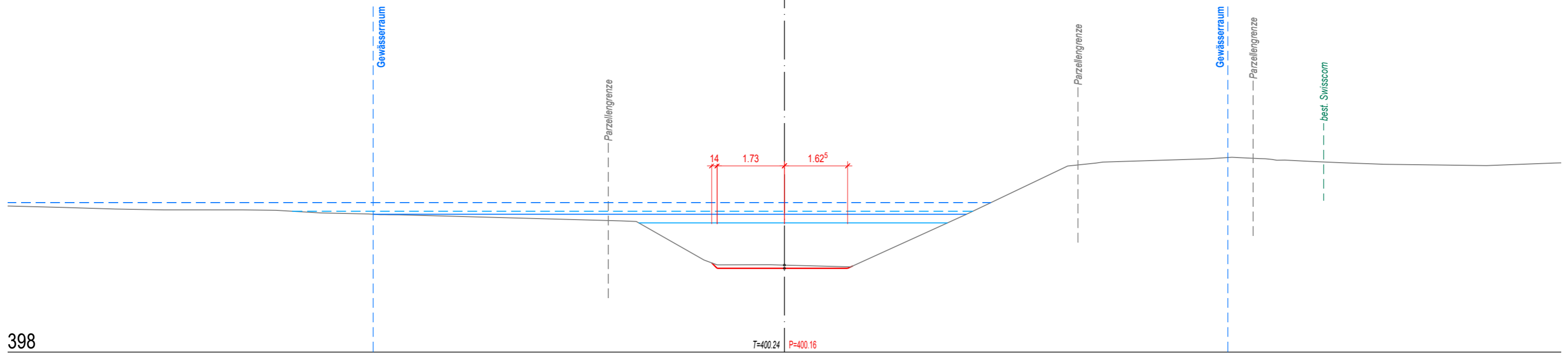
Querprofil 1
0.00



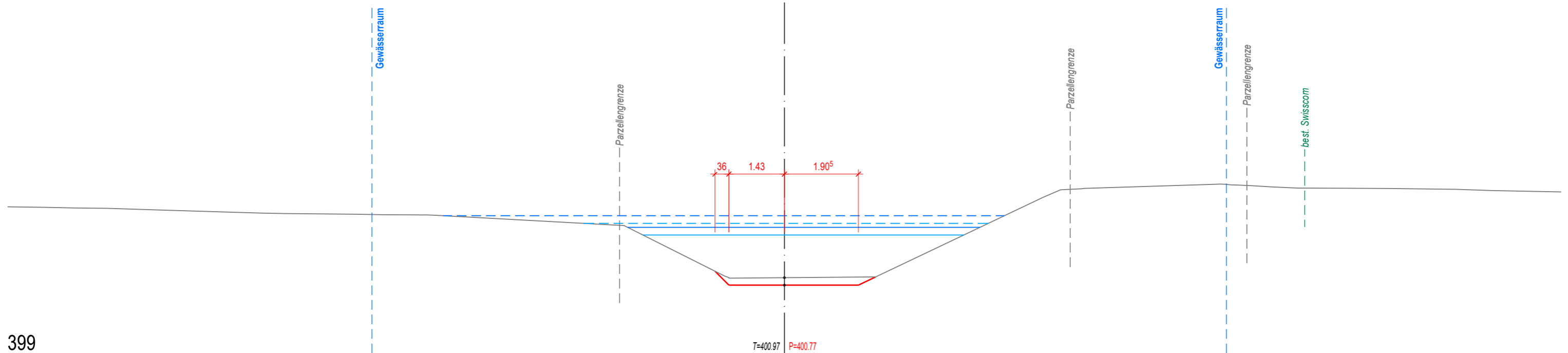
Querprofil 2
40.00



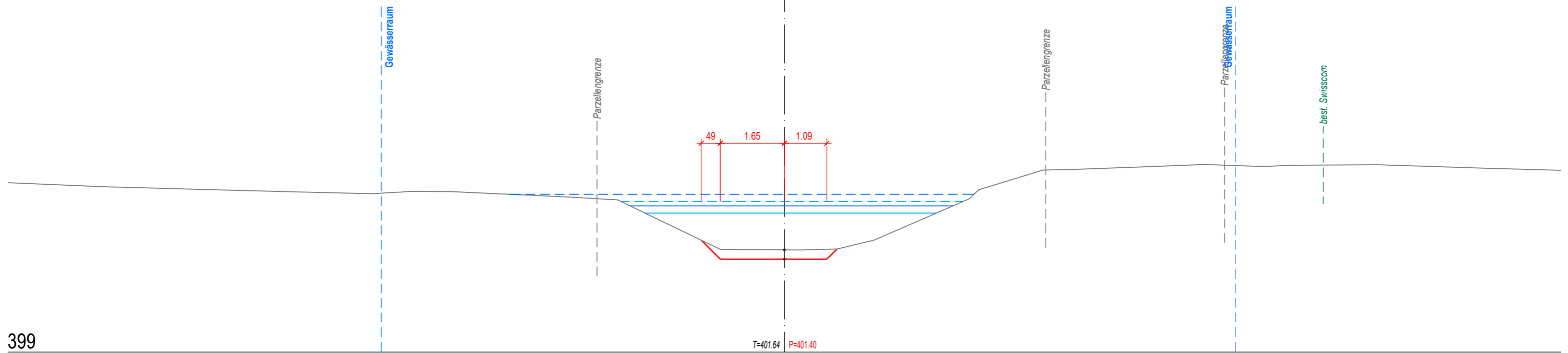
Querprofil 3
80,00



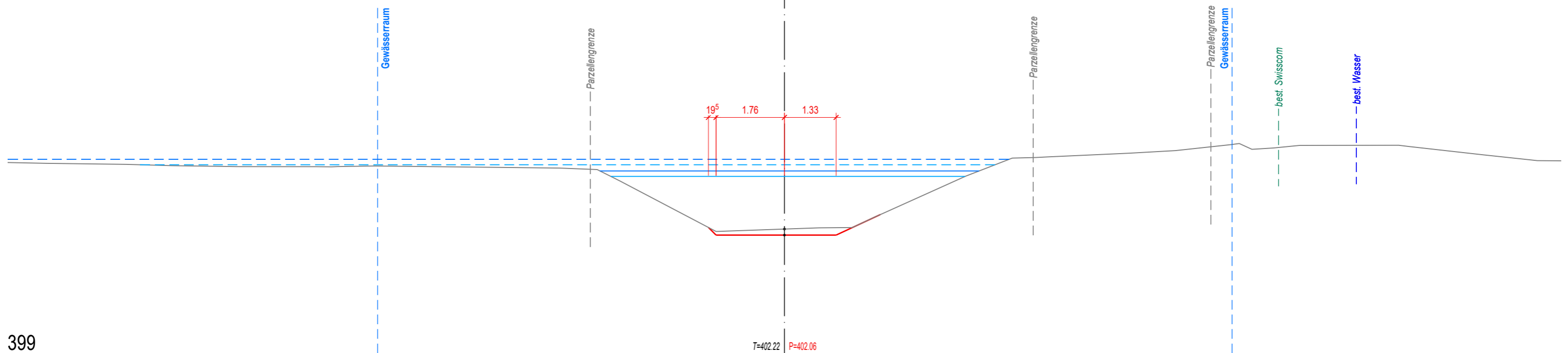
Querprofil 4
120,00



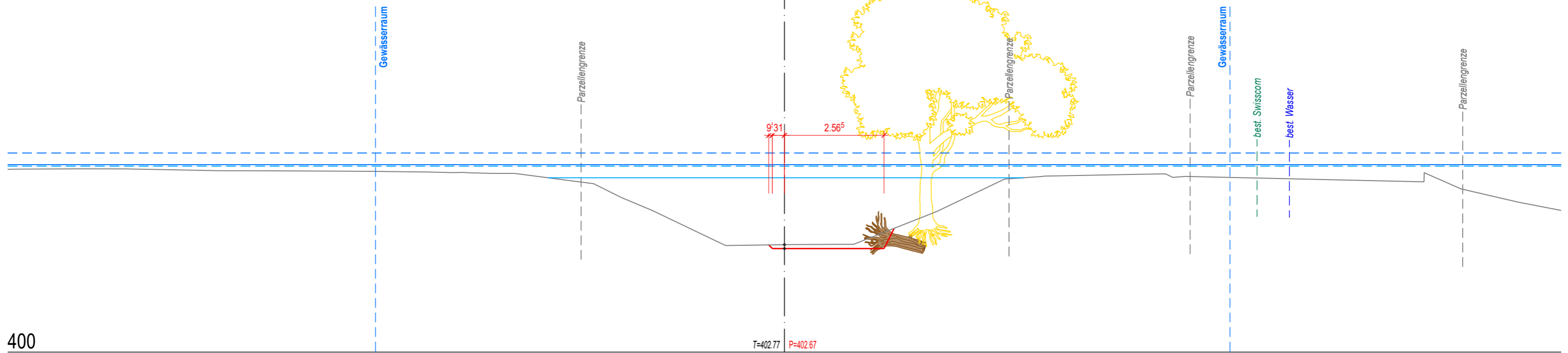
Querprofil 5
160.00



Querprofil 6
200.00

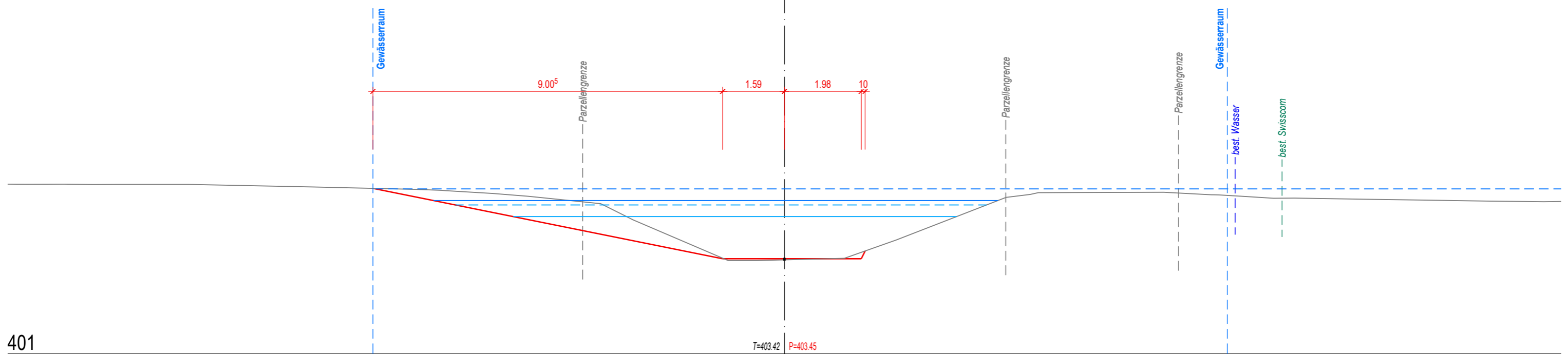


Querprofil 7
240.00



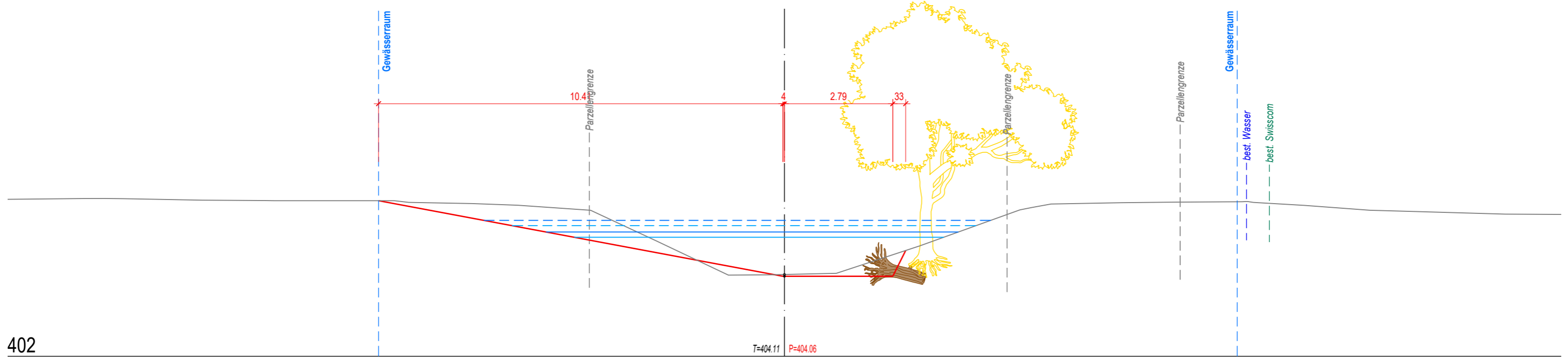
400

Querprofil 8
280.00



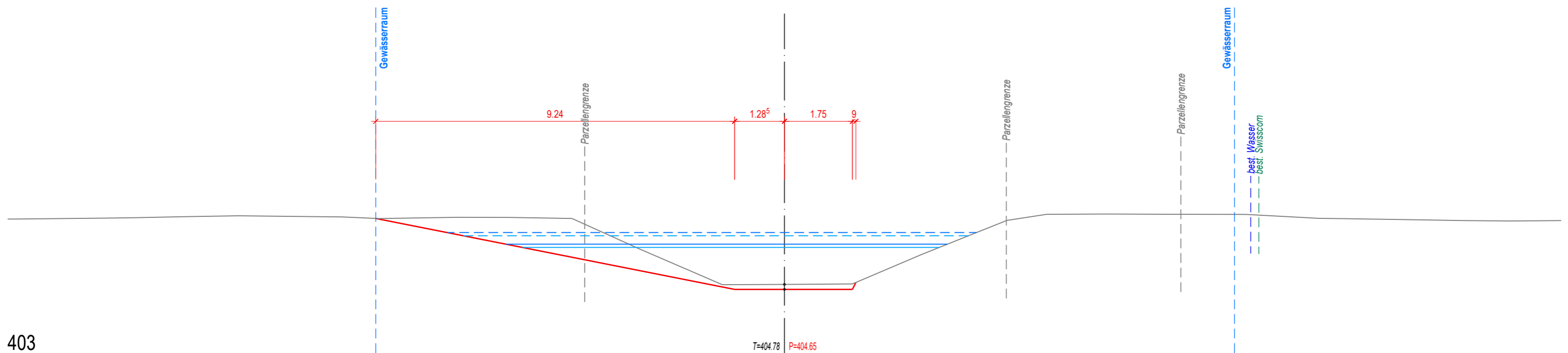
401

Querprofil 9
320.00



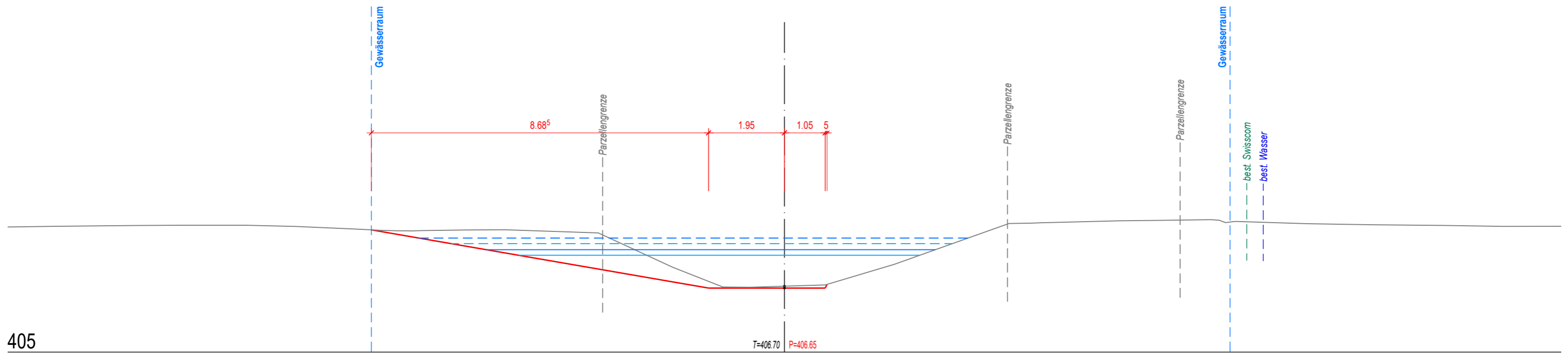
402

Querprofil 10
360.00

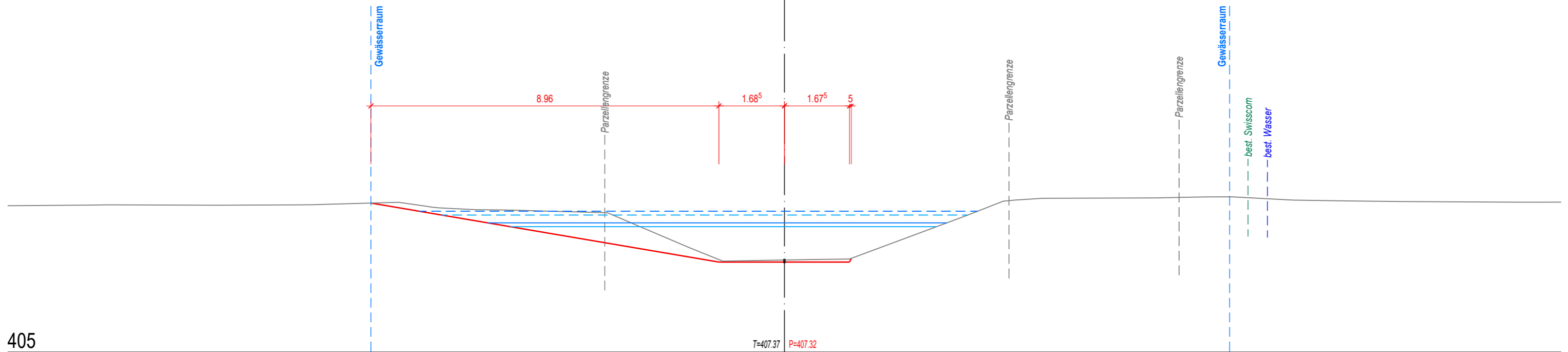


403

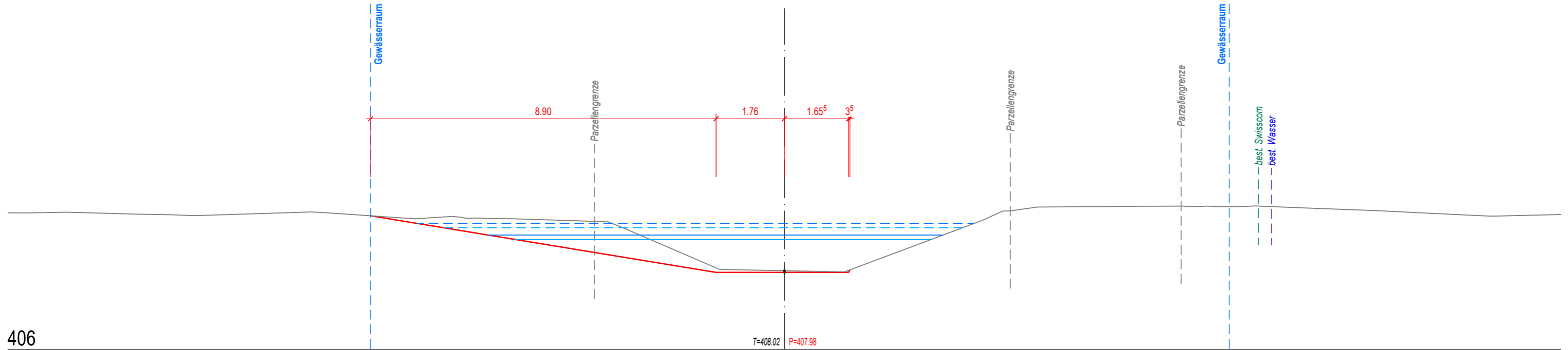
Querprofil 13 480.00



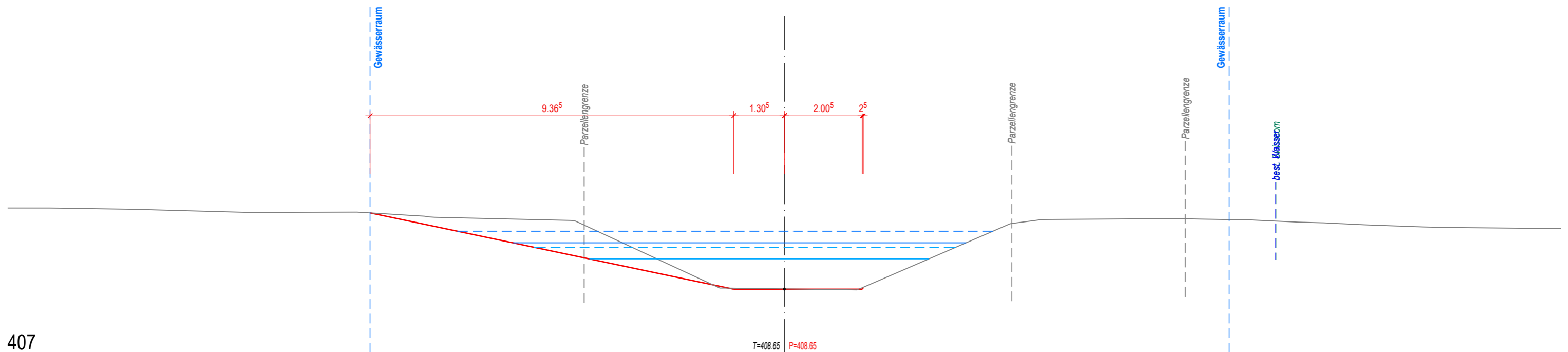
Querprofil 14 520.00



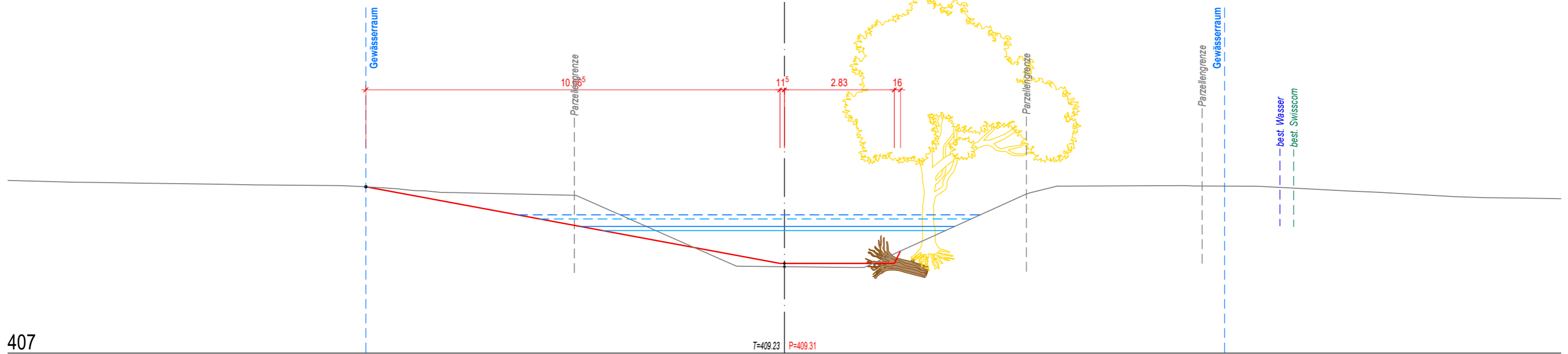
Querprofil 15
560.00



Querprofil 16
600.00

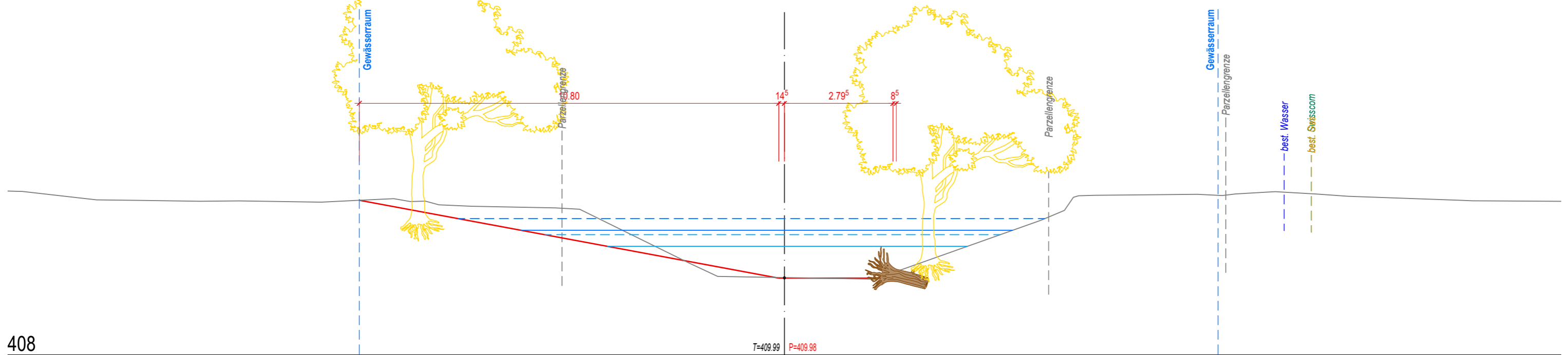


Querprofil 17 640.00



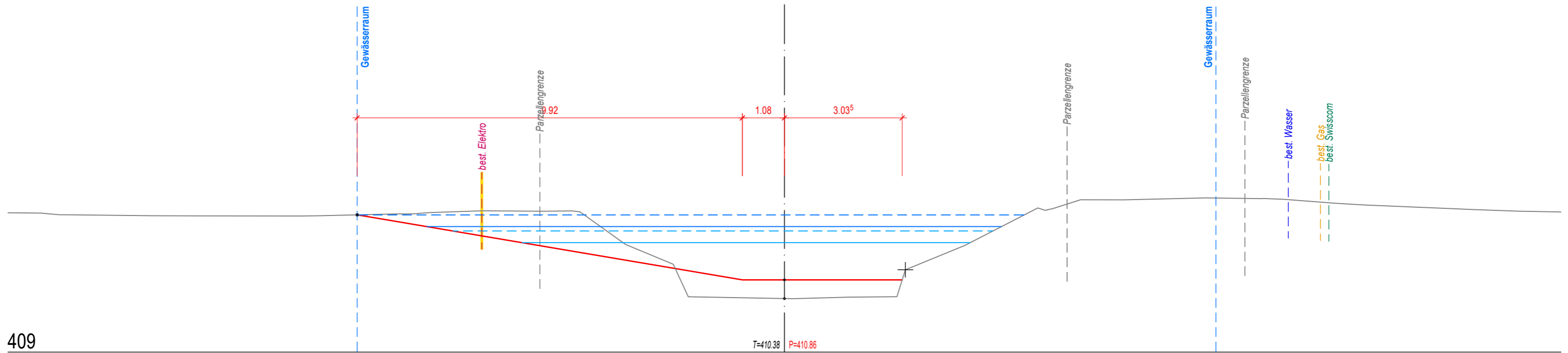
407

Querprofil 18 680.00

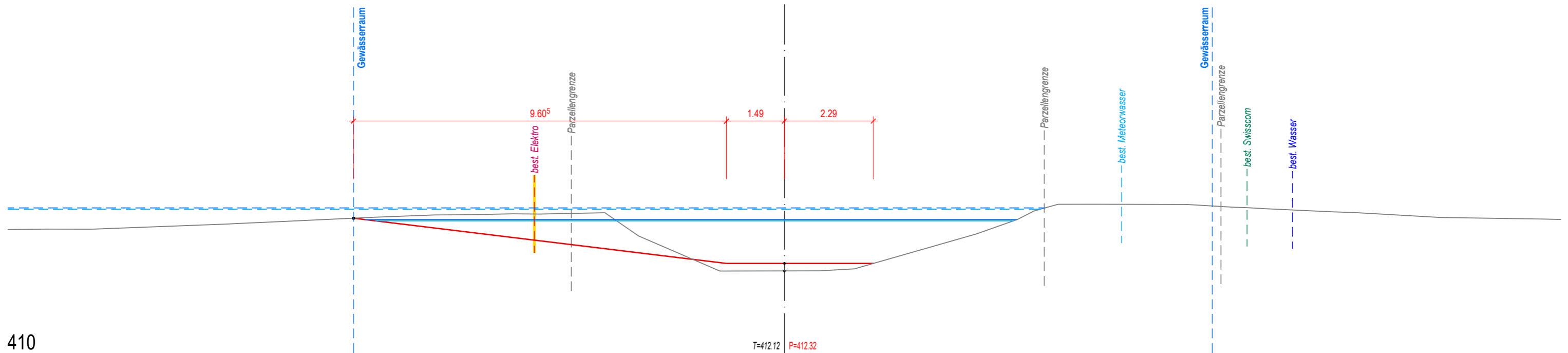


408

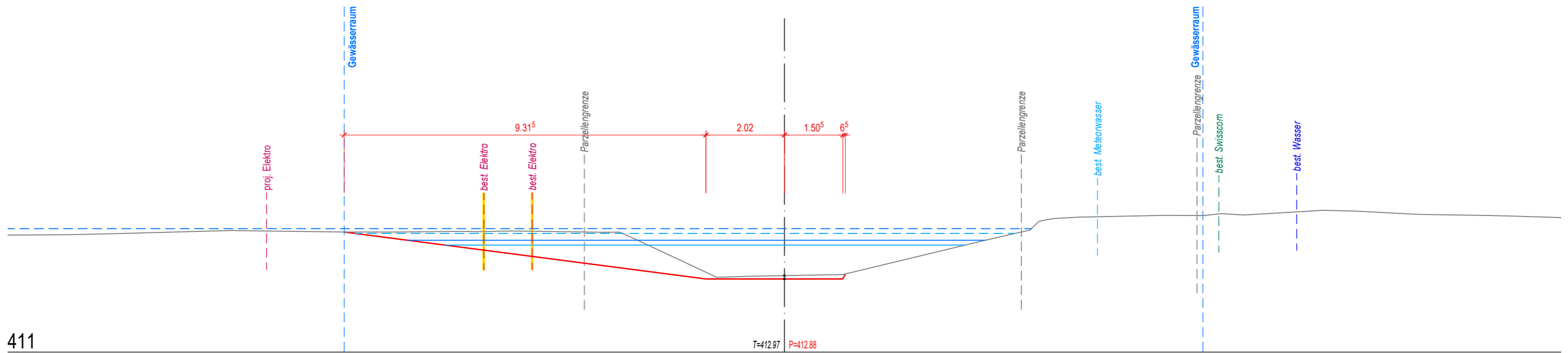
Querprofil 19
720.00



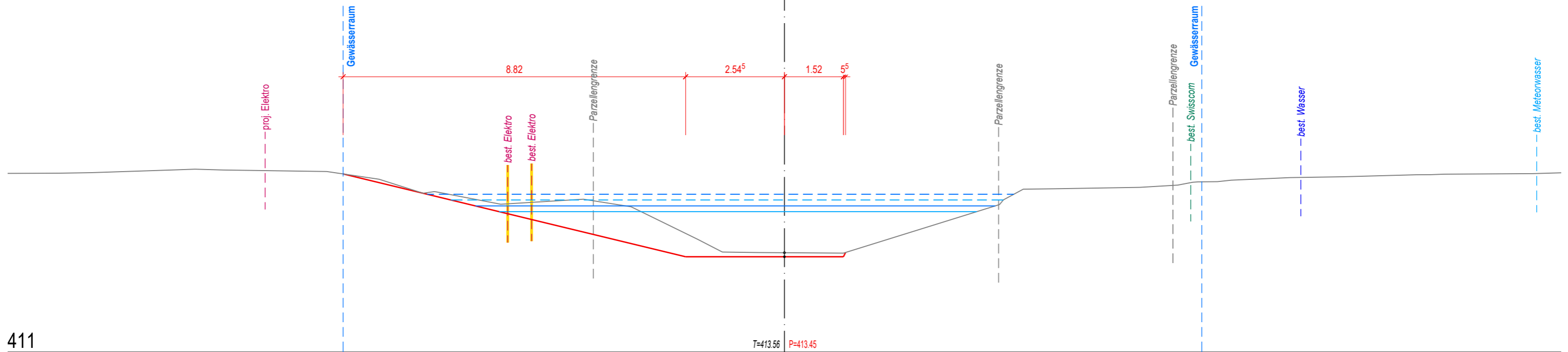
Querprofil 20
760.00



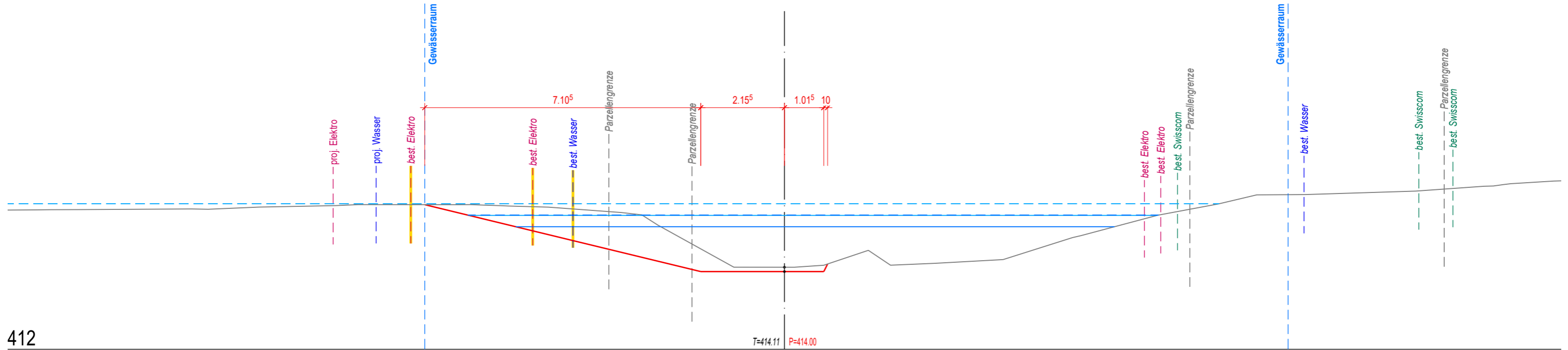
Querprofil 21 800.00



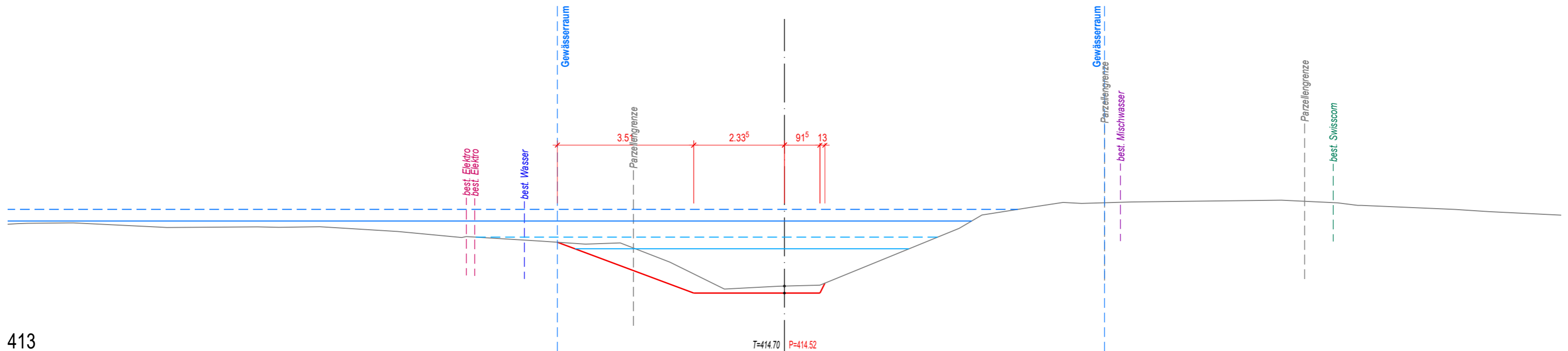
Querprofil 22 840.00



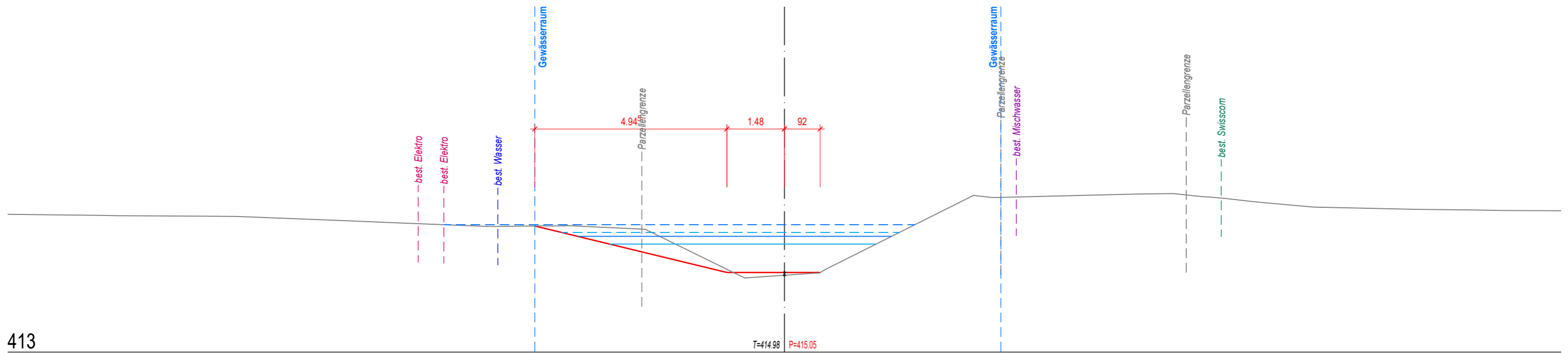
Querprofil 23
880.00



Querprofil 24
920.00



Querprofil 26
960.00



Querprofil 26
1000.00

