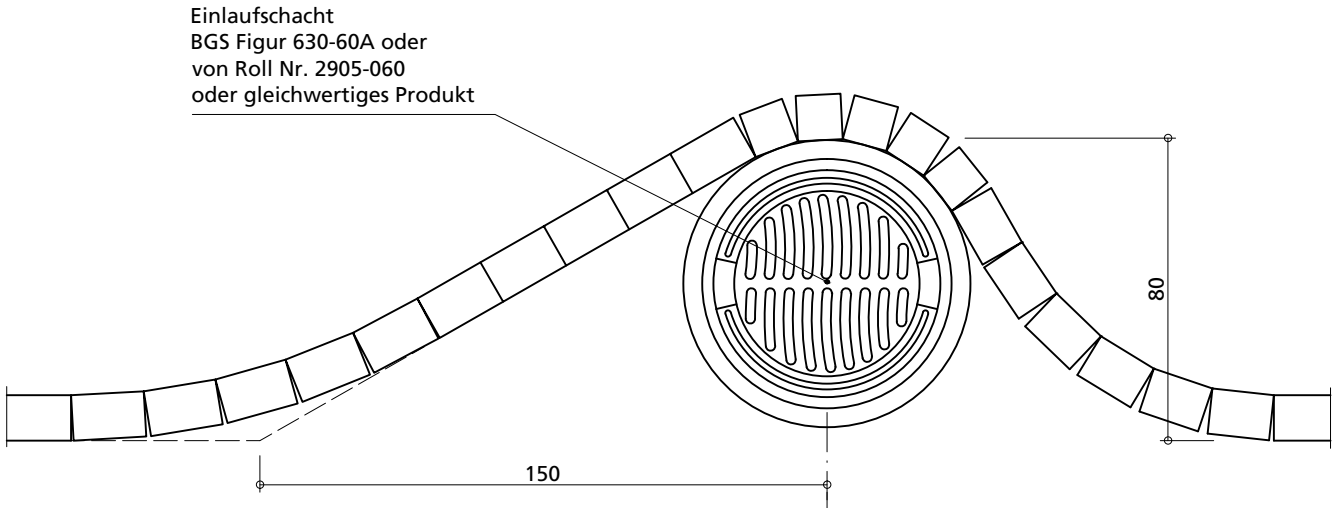


Strassenablauf ausserhalb Fahrbahn

Grundriss



Schnitt Schachtüberbau

