

Inhaltsverzeichnis

Fahrplanjahr 2018 – Umsetzung Optimierungen Gäu

| Beilage Nr. | Form | Inhalt | Anzahl Seiten |
|-------------|---------------------|------------------------------------------------------------------------------------------------------------------------------------------------------------------------|---------------|
| 1 | Netzgrafik | Generelles Angebots- und Anschlusskonzept ganzes Gäu für verschiedene Wochentage und Tageszeiten | 5 |
| 2 | Grafischer Fahrplan | Entwurf Betriebskonzept Mo–Fr Linie 501 Olten–Hägendorf–Egerkingen | 1 |
| 3 | Grafischer Fahrplan | Entwurf Betriebskonzept Mo–Fr Linie 502 Dulliken–Olten–Trimbach | 1 |
| 4 | Grafischer Fahrplan | Entwurf Betriebskonzept Mo–Fr Linie 505 Olten–Hägendorf–Oensingen Linie 511 Olten–Kleinwangen–Härkingen–Egerkingen | 1 |
| 5 | Grafischer Fahrplan | Entwurf Betriebskonzept Mo–Fr Linie 513 Härkingen–Hägendorf Linie 555 Hägendorf–Allerheiligenberg | 1 |
| 6 | Tabellenfahrplan | Detailfahrplan Mo–Fr Linie 501 Olten–Hägendorf–Egerkingen Linie 505 Olten–Hägendorf–Oensingen Linie 511 Olten–Kleinwangen–Härkingen–Egerkingen | 2 |
| 7 | Tabellenfahrplan | Detailfahrplan Mo–Fr Linie 513 Hägendorf–Kappel–Gunzgen–Härkingen Linie 126 Oensingen–Neuendorf–Wolfwil–Olten Linie 127 Oensingen–Neuendorf–Wolfwil–Oensingen | 1 |
| 8 | Grafischer Fahrplan | Entwurf Betriebskonzept Sa Linie 502 Dulliken–Olten–Trimbach | 1 |
| 9 | Grafischer Fahrplan | Entwurf Betriebskonzept Sa Linie 501 Olten–Hägendorf–Egerkingen Linie 505 Olten–Hägendorf–Oensingen Linie 511 Olten–Kleinwangen–Härkingen–Egerkingen | 1 |
| 10 | Grafischer Fahrplan | Entwurf Betriebskonzept Mo–Fr Linie 555 Hägendorf–Allerheiligenberg | 1 |
| 11 | Tabellenfahrplan | Detailfahrplan Sa Linie 501 Olten–Hägendorf–Egerkingen Linie 505 Olten–Hägendorf–Oensingen Linie 511 Olten–Kleinwangen–Härkingen–Egerkingen | 2 |

Buskonzept Olten-Gösgen-Gäu

Optimierung Busnetz in den Bezirken Olten, Gösgen und Gäu

Beilagendossier

Angebots-, Betriebs- und Fahrplankonzepte

Fahrplanjahr 2019 – Umsetzung Optimierungen Niederamt und Durchbindungen Bahnhof Olten

| Beilage Nr. | Form | Inhalt | Anzahl Seiten |
|-------------|---------------------|-------------------------------------------------------------------------------------------------------------------------------------------------------------------------------------------------------------------------------------------------------------------------------|---------------|
| 12 | Netzgrafik | Generelles Angebots- und Anschlusskonzept ganzes Gäu für verschiedene Wochentage und Tageszeiten | 5 |
| 13 | Netzgrafik | Generelles Angebots- und Anschlusskonzept ganzes Niederamt für verschiedene Wochentage und Tageszeiten | 5 |
| 14 | Grafischer Fahrplan | Entwurf Betriebskonzept Mo–Fr Linie 502 Dulliken–Olten–Trimbach | 1 |
| 15 | Grafischer Fahrplan | Entwurf Betriebskonzept Mo–Fr Linie 505 Olten–Hägendorf–Oensingen | 1 |
| 16 | Grafischer Fahrplan | Entwurf Betriebskonzept Mo–Fr Linie 501 Olten–Hägendorf–Egerkingen Linie 572 Olten–Oberbösgen–Niederbösgen–Schönenwerd | 1 |
| 17 | Grafischer Fahrplan | Entwurf Betriebskonzept Mo–Fr Linie 511 Olten–Kleinwangen–Härkingen–Egerkingen Linie 571 Olten–Lostorf–Stüsslingen–Erlinsbach–Niederbösgen | 1 |
| 18 | Grafischer Fahrplan | Entwurf Betriebskonzept Mo–Fr Linie 513 Härkingen–Hägendorf Linie 555 Hägendorf–Allerheiligenberg | 1 |
| 19 | Grafischer Fahrplan | Entwurf Betriebskonzept Mo–Fr Linie 517 Dulliken–Oberbösgen Linie 518 Rohr b. Olten–Lostorf–Lostorf Mahren | 1 |
| 20 | Tabellenfahrplan | Detailfahrplan Mo–Fr Linie 501 Olten–Hägendorf–Egerkingen Linie 505 Olten–Hägendorf–Oensingen Linie 511 Olten–Kleinwangen–Härkingen–Egerkingen Linie 571 Olten–Lostorf–Stüsslingen–Erlinsbach–Niederbösgen Linie 572 Olten–Oberbösgen–Niederbösgen–Schönenwerd | 6 |
| 21 | Tabellenfahrplan | Detailfahrplan Mo–Fr Linie 517 Dulliken–Oberbösgen Linie 518 Rohr b. Olten–Lostorf–Lostorf Mahren | 1 |
| 22 | Grafischer Fahrplan | Entwurf Betriebskonzept Sa Linie 502 Dulliken–Olten–Trimbach | 1 |
| 23 | Grafischer Fahrplan | Entwurf Betriebskonzept Sa Linie 505 Olten–Hägendorf–Oensingen | 1 |
| 24 | Grafischer Fahrplan | Entwurf Betriebskonzept Sa Linie 501 Olten–Hägendorf–Egerkingen Linie 572 Olten–Oberbösgen–Niederbösgen–Schönenwerd | 1 |

| Beilage Nr. | Form | Inhalt | Anzahl Seiten |
|-------------|---------------------|----------------------------------------------------------------------------------------------------------------------------------------------------------------------------------------------------------------------------------------------------------------------------|---------------|
| 25 | Grafischer Fahrplan | Entwurf Betriebskonzept Sa Linie 511 Olten–Kleinwangen–Härkingen–Egerkingen Linie 571 Olten–Lostorf–Stüsslingen–Erlinsbach–Niederbösgen | 1 |
| 26 | Grafischer Fahrplan | Entwurf Betriebskonzept Mo–Fr Linie 555 Hägendorf–Allerheiligenberg | 1 |
| 27 | Tabellenfahrplan | Detailfahrplan Sa Linie 501 Olten–Hägendorf–Egerkingen Linie 505 Olten–Hägendorf–Oensingen Linie 511 Olten–Kleinwangen–Härkingen–Egerkingen Linie 571 Olten–Lostorf–Stüsslingen–Erlinsbach–Niederbösgen Linie 572 Olten–Oberbösgen–Niederbösgen–Schönenwerd | 6 |

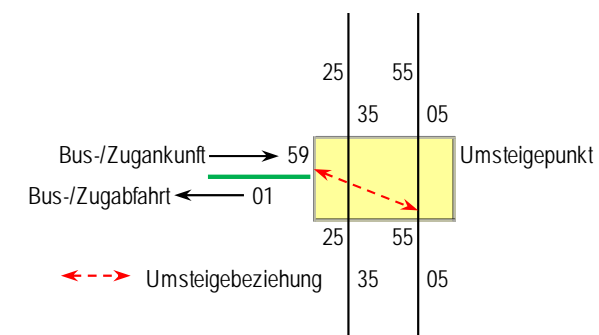
Fahrplanjahr 2021 – Ausblick Niederamt mit ÖV-Drehscheibe Schönenwerd

| Beilage Nr. | Form | Inhalt | Anzahl Seiten |
|-------------|------------|-----------------------------------------------------------------------------------------------------------|---------------|
| 28 | Netzgrafik | Generelles Angebots- und Anschlusskonzept ganzes Niederamt mit der "ÖV-Drehscheibe Schönenwerd HVZ Mo–Fr" | 1 |

Fahrplanjahr 20XX – Stadtbus Olten

| Beilage Nr. | Form | Inhalt | Anzahl Seiten |
|-------------|------------|--------------------------------------------------------------------|---------------|
| 29 | Netzgrafik | Generelles Angebots- und Anschlusskonzept Stadtbus Olten HVZ Mo–Fr | 1 |

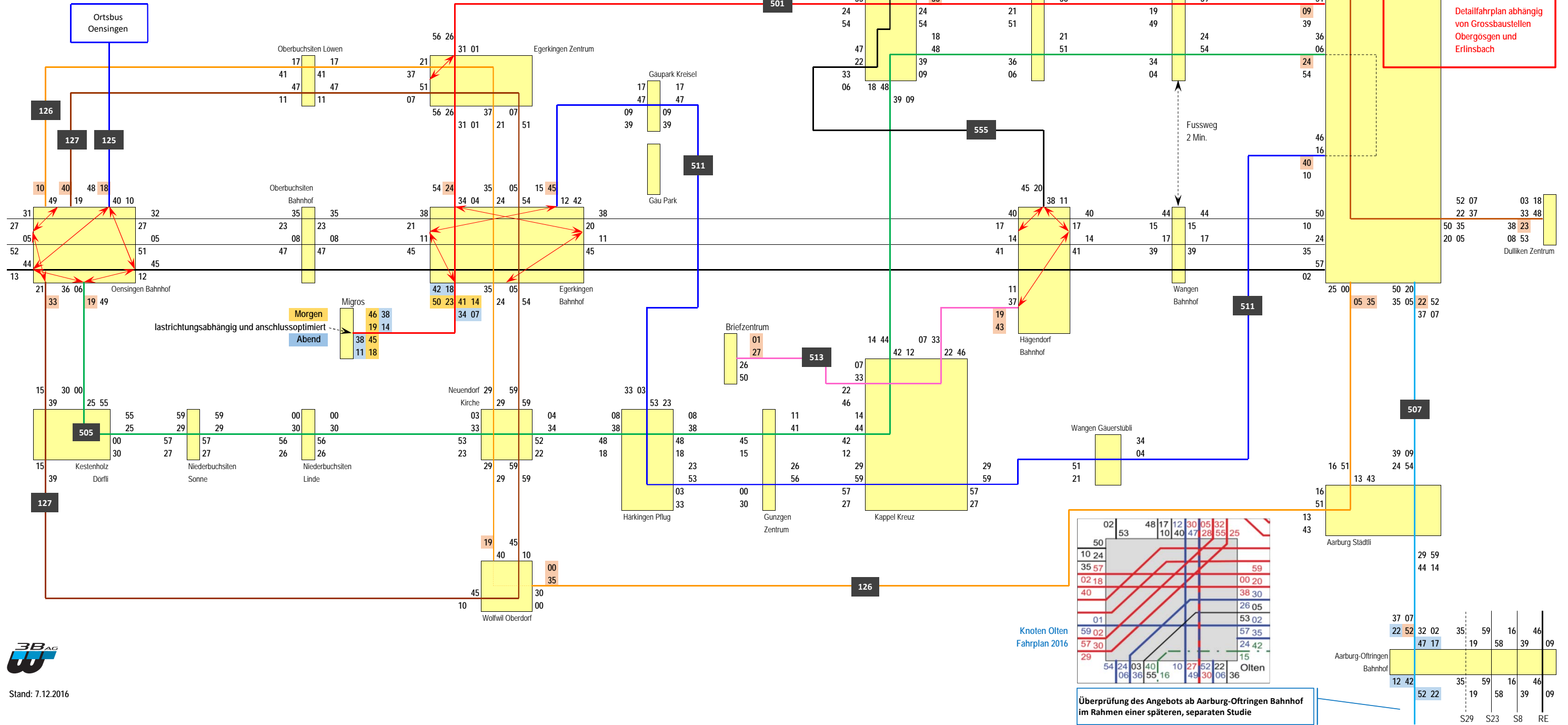
Lesehilfe für Netzgrafiken



Buskonzept Olten-Gösgen-Gäu

Korridore/Teilnetze: Oensingen-Gäu-Olten

Fahrplan 2018
Montag-Freitag
Hauptverkehrszeiten
(Morgen/Mittag/Abend)

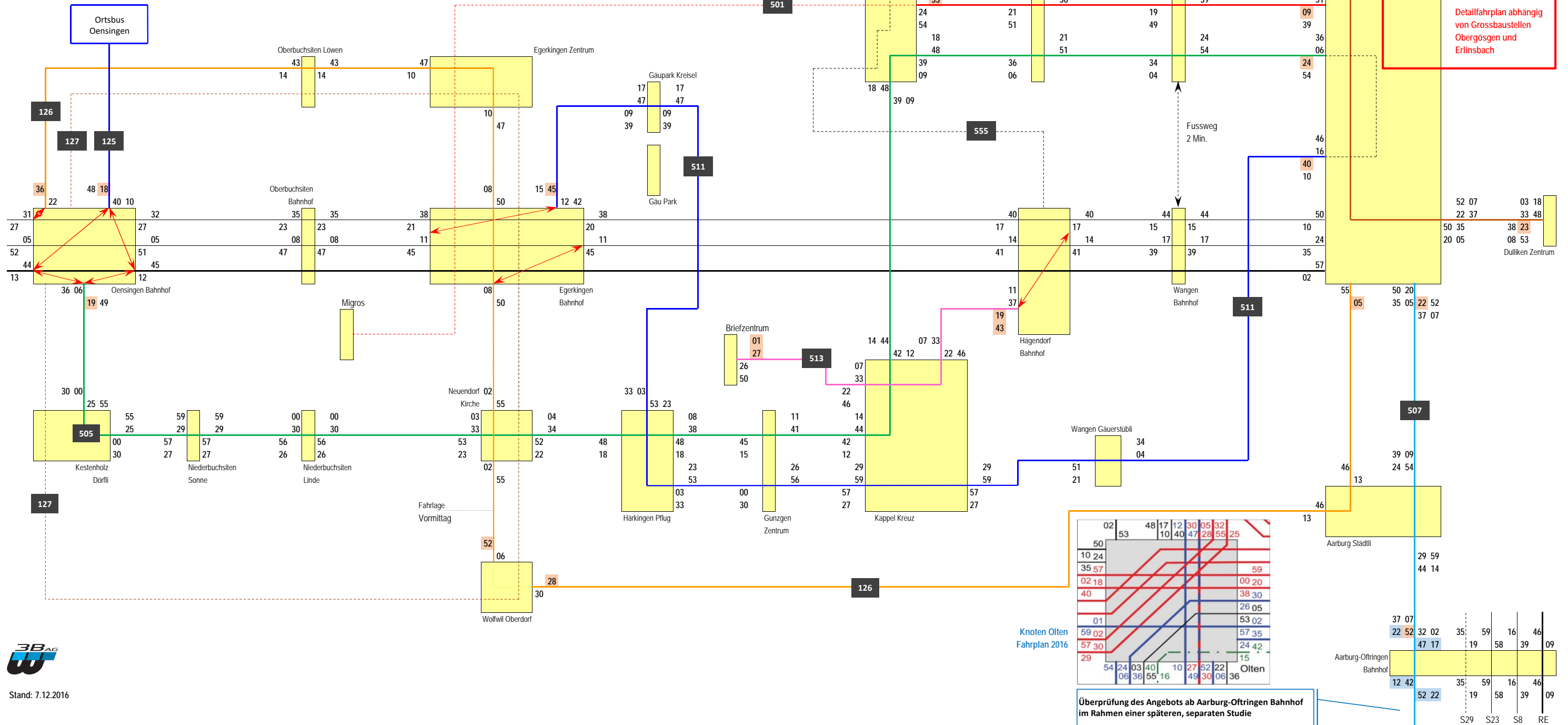


Stand: 7.12.2016

Buskonzept Olten-Gösigen-Gäu

Korridore/Teilnetze: Oensingen-Gäu-Olten

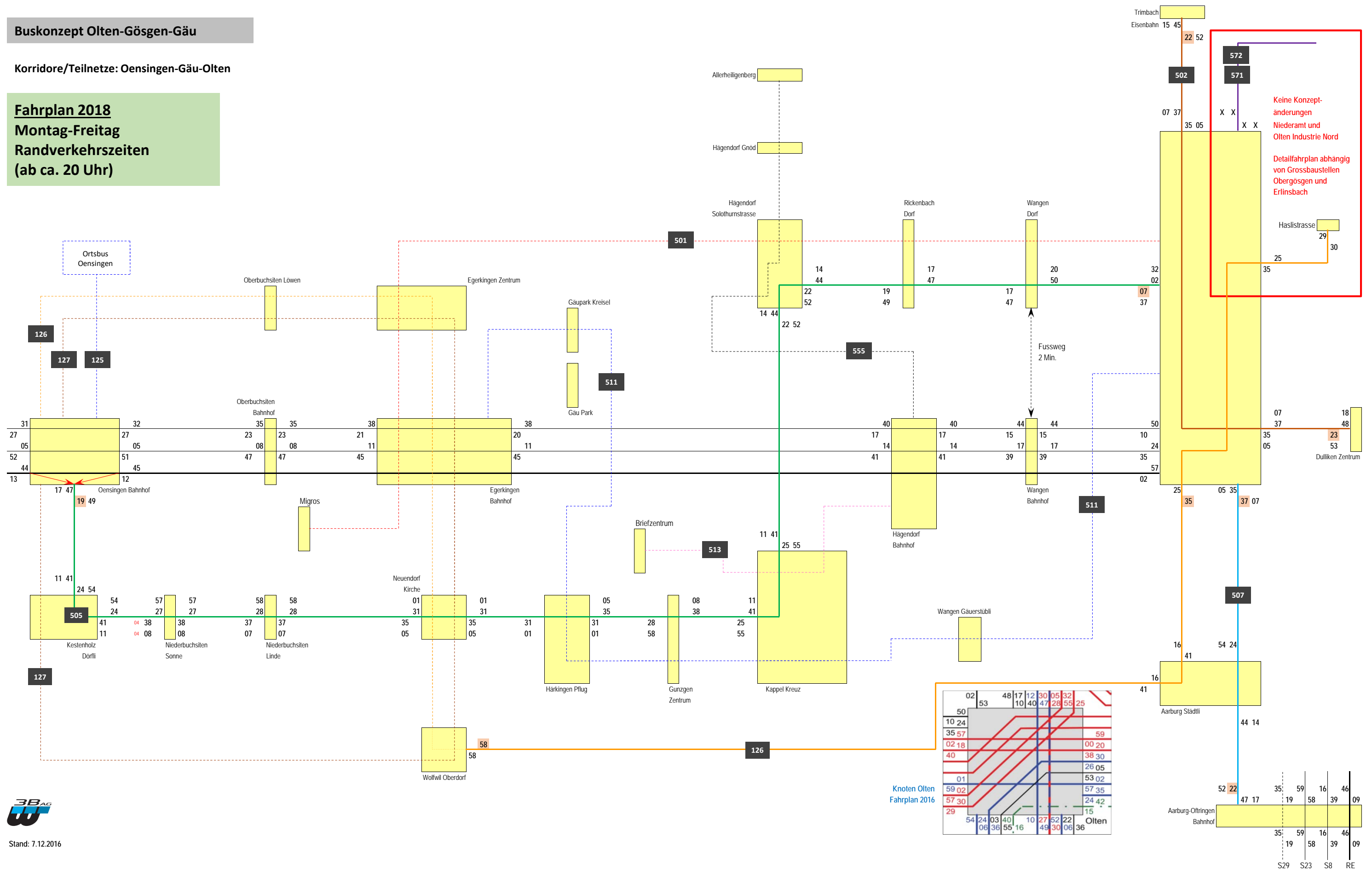
Fahrplan 2018
Montag-Freitag
Nebenverkehrszeiten
(Vor-/Nachmittag)



Buskonzept Olten-Gösgen-Gäu

Korridore/Teilnetze: Oensingen-Gäu-Olten

Fahrplan 2018
Montag-Freitag
Randverkehrszeiten
(ab ca. 20 Uhr)

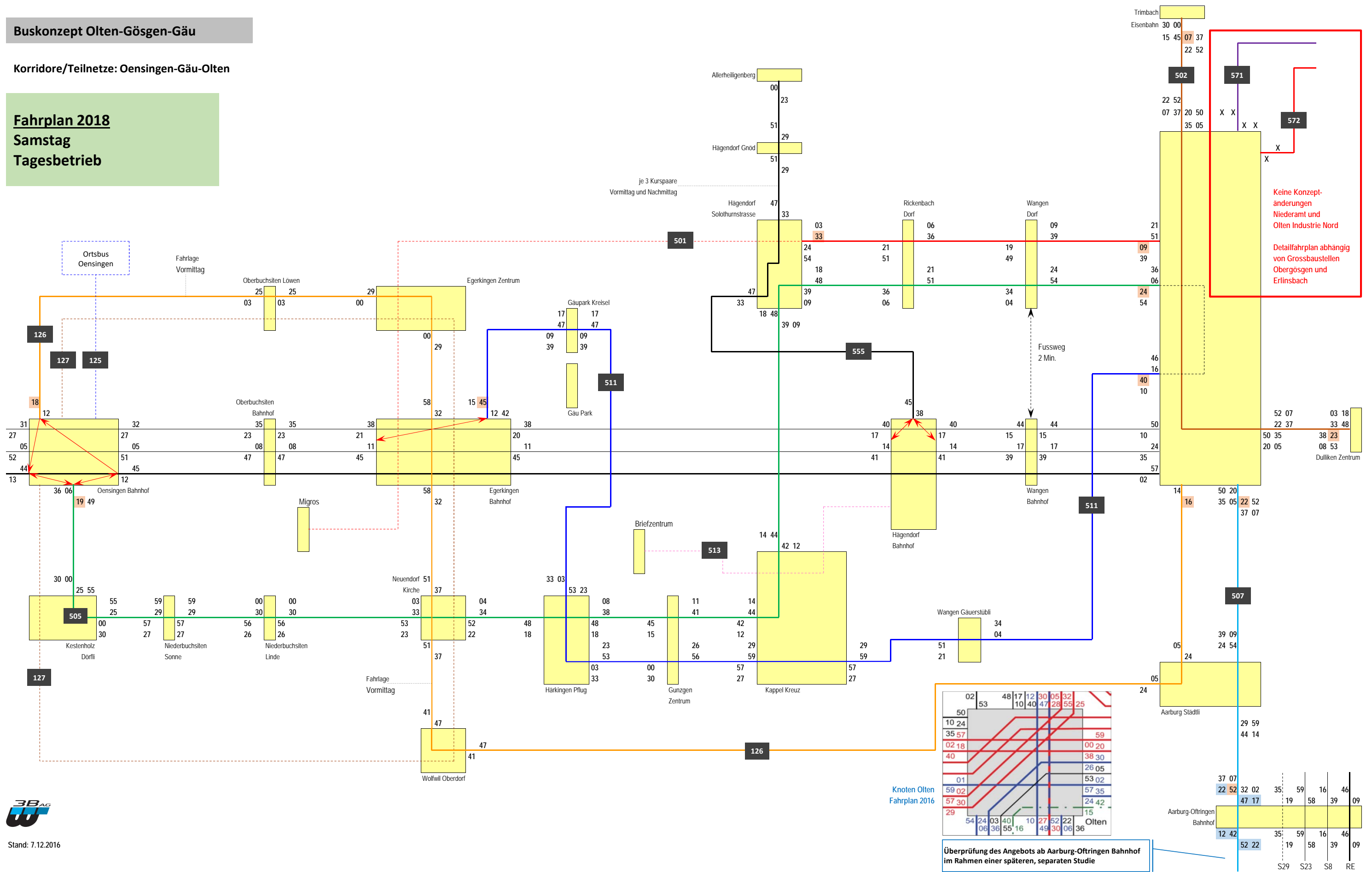


Stand: 7.12.2016

Buskonzept Olten-Gösigen-Gäu

Korridore/Teilnetze: Oensingen-Gäu-Olten

Fahrplan 2018
Samstag
Tagesbetrieb



Knoten Olten Fahrplan 2016

| | | | | | | | |
|----|----|----|----|----|----|----|-------|
| 02 | 53 | 48 | 17 | 12 | 30 | 05 | 32 |
| 10 | 24 | 10 | 40 | 47 | 28 | 55 | 25 |
| 35 | 57 | | | | | | 59 |
| 02 | 18 | | | | | | 00 20 |
| 40 | | | | | | | 38 30 |
| 01 | | | | | | | 26 05 |
| 59 | 02 | | | | | | 53 02 |
| 57 | 30 | | | | | | 57 35 |
| 29 | | | | | | | 24 42 |
| 54 | 24 | 03 | 40 | 10 | 27 | 52 | 22 |
| 06 | 36 | 55 | 16 | 49 | 30 | 06 | 36 |

Überprüfung des Angebots ab Aarburg-Oftringen Bahnhof im Rahmen einer späteren, separaten Studie

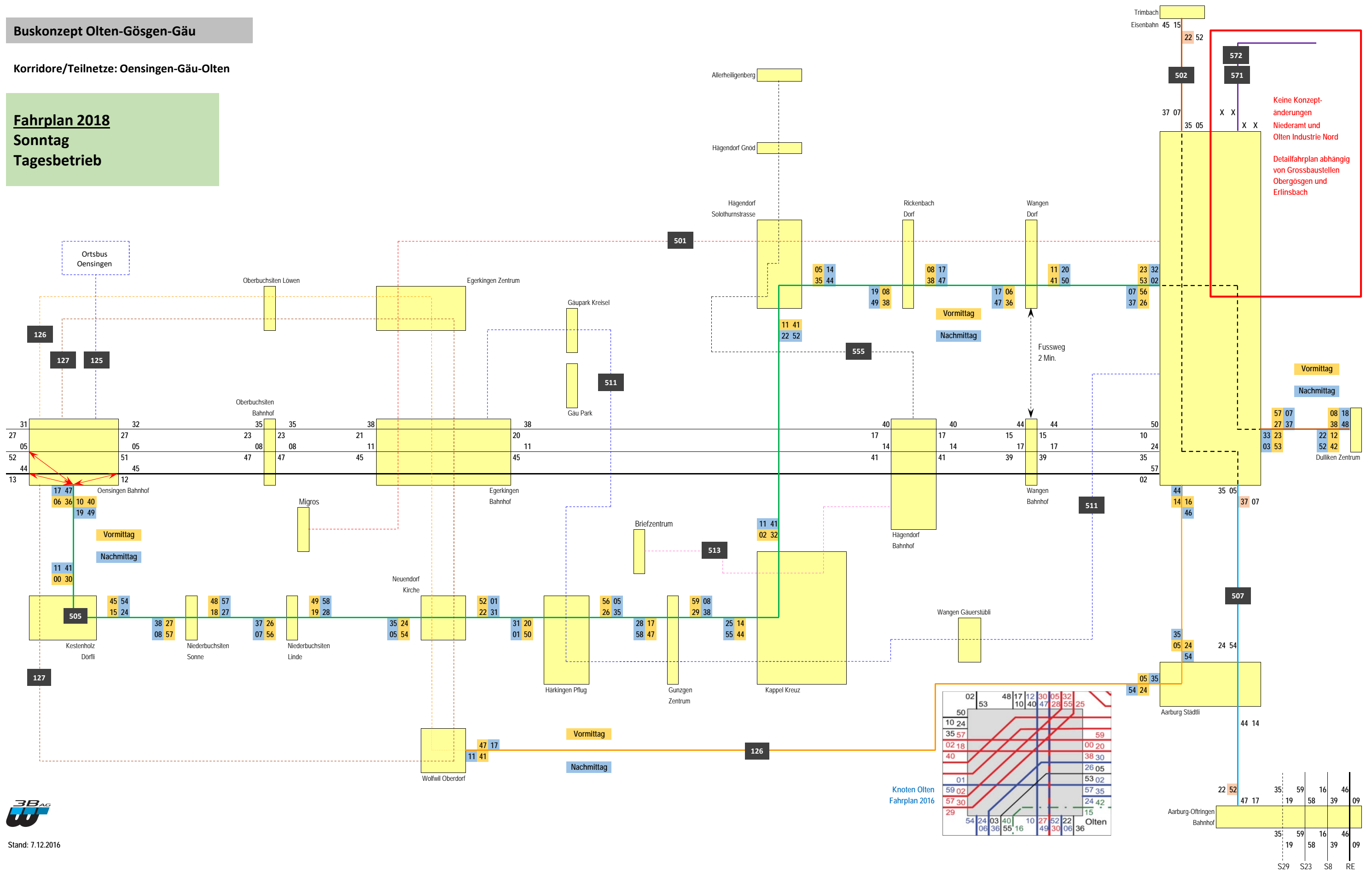


Stand: 7.12.2016

Buskonzept Olten-Gösgen-Gäu

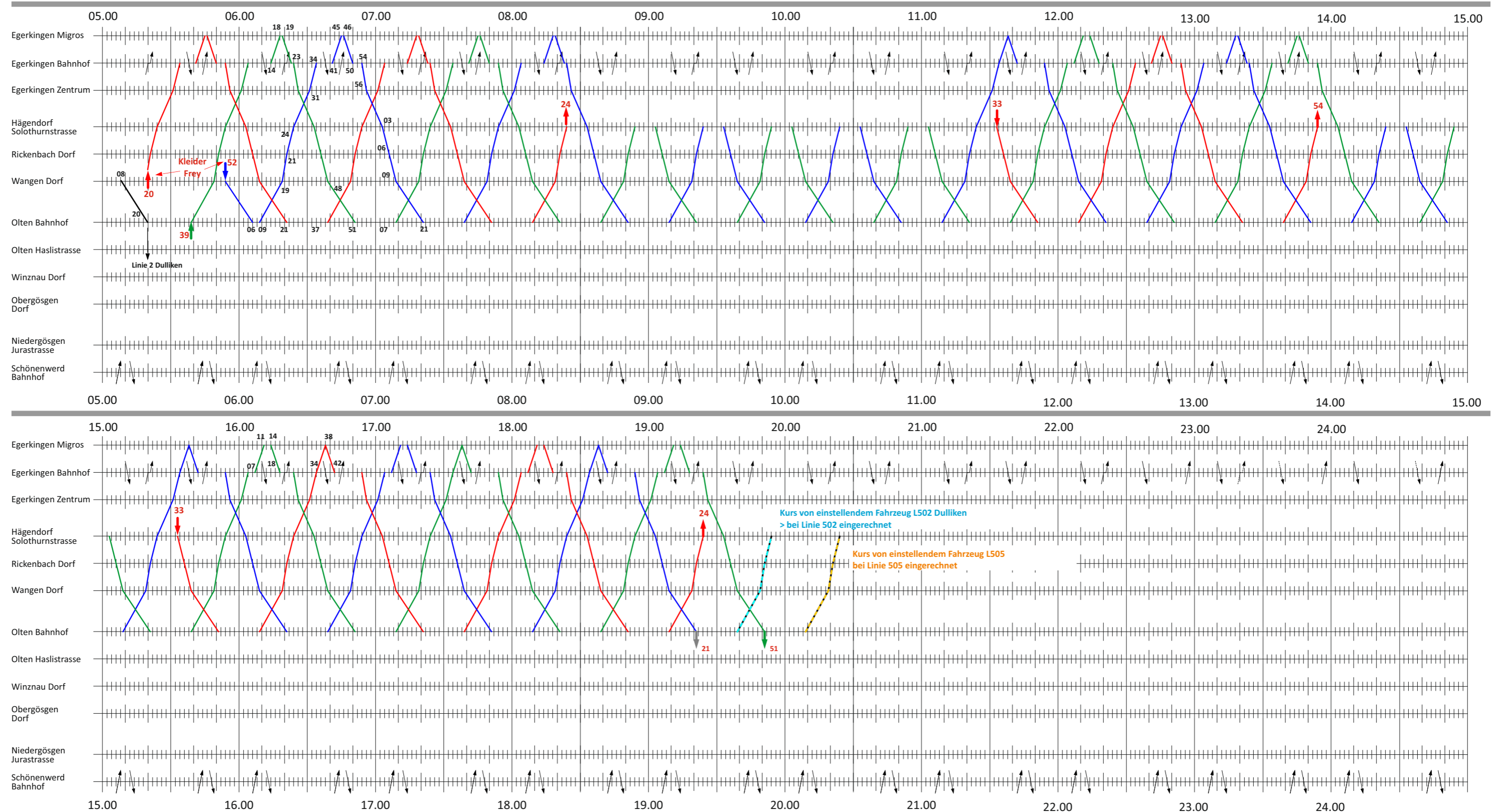
Korridore/Teilnetze: Oensingen-Gäu-Olten

Fahrplan 2018
Sonntag
Tagesbetrieb



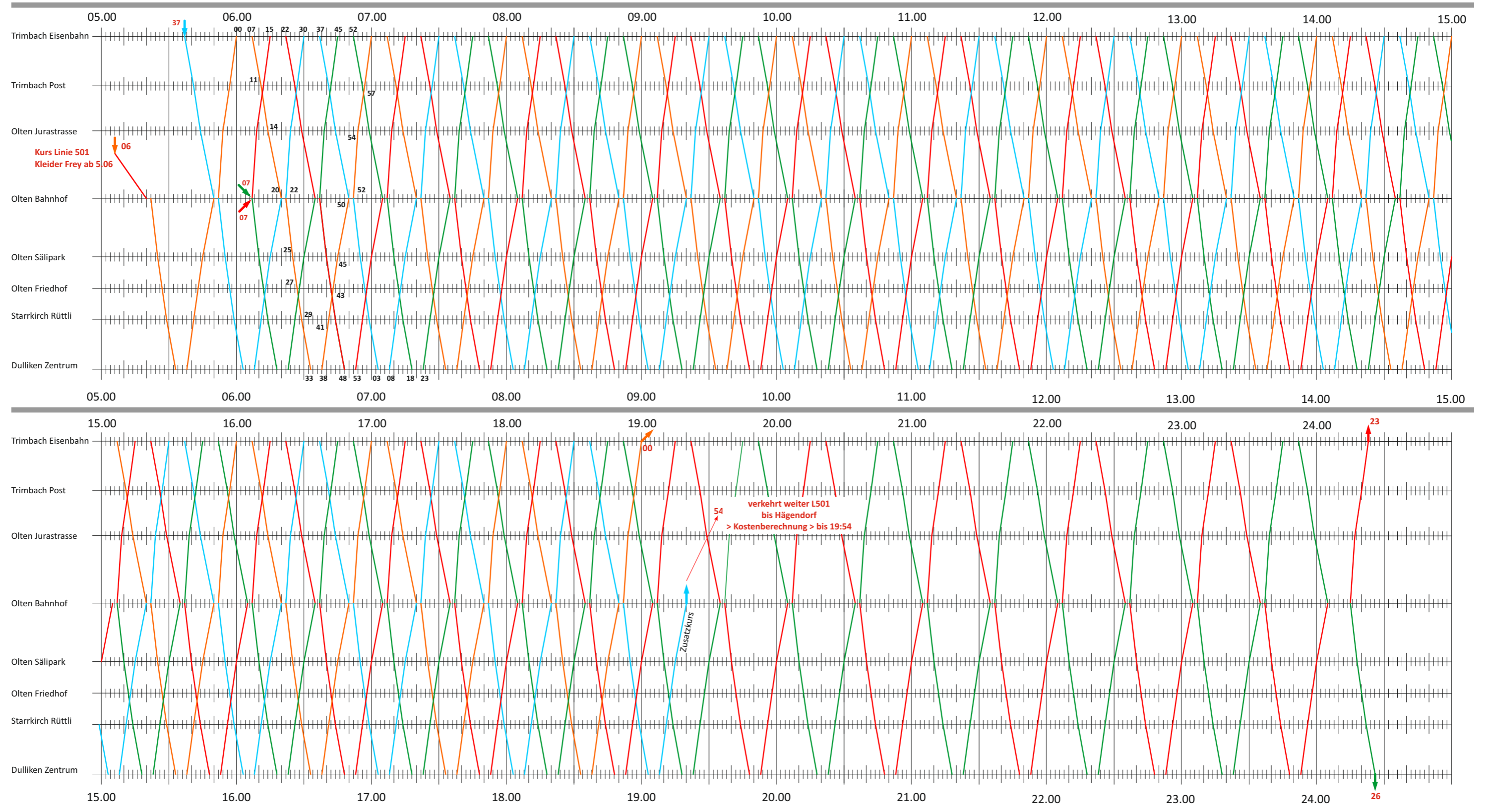
Fahrplan 2018
Montag-Freitag

Linie 50.501: Olten-Hägendorf-Egerkingen



Linie 50.502: Dulliken-Olten-Trimbach

Fahrplan 2018
Montag-Freitag

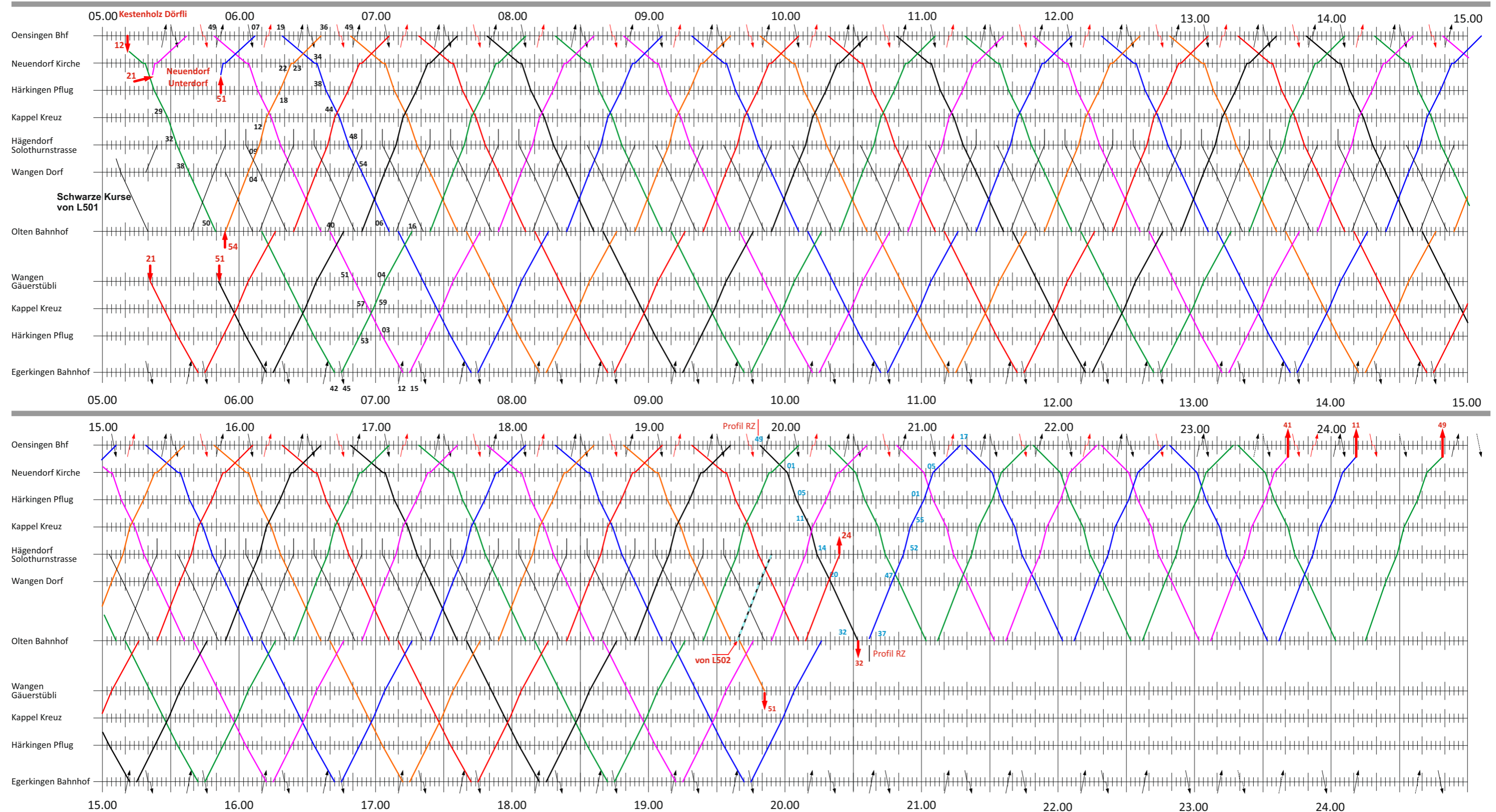


Linie 50.505: Olten-Hägendorf-Oensingen

Linie 50.511: Olten-Kleinwangen-Härkingen-Egerkingen

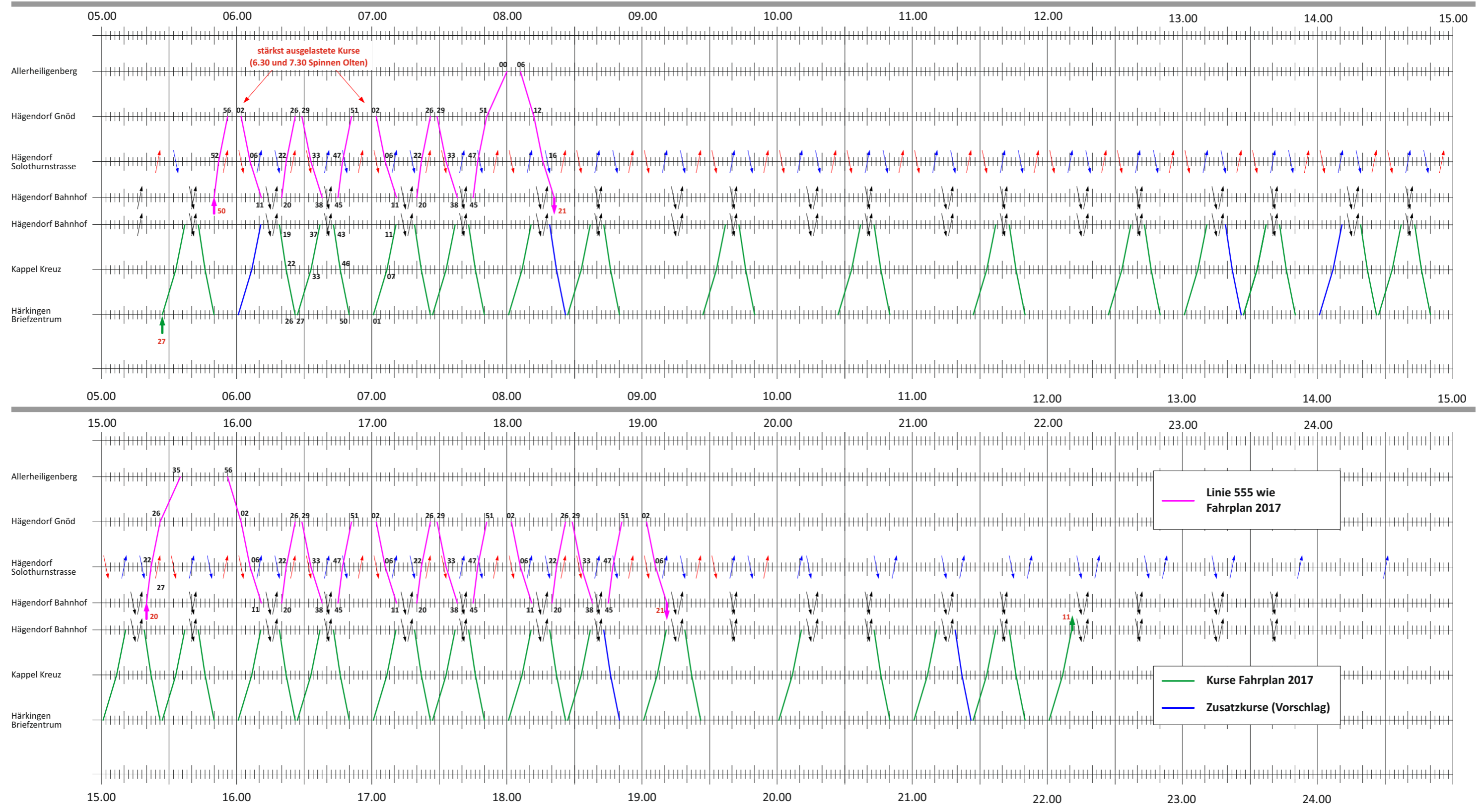
Fahrplan 2018

Montag-Freitag



Linie 50.513: Härkingen-Hägendorf
Linie 50.555: Hägendorf-Allerheiligenberg

Fahrplan 2018
Montag-Freitag



Fahrplan 2018 Montag-Freitag

Kt. SO - Buskonzept Olten-Gösigen-Gäu 50.513 Hägendorf-Kappel-Gunzgen-Härkingen

Stand: 20.12.2016



Table with departure times for Olten, Hägendorf Bahnhof, Solothurn, Hägendorf Bahnhof, Hägendorf Bahnhof, Kappel Kreuz, Gunzgen Unterdorf, Gunzgen Industrie, and Härkingen Briefzentrum.



Table with arrival times for Härkingen Briefzentrum, Gunzgen Industrie, Gunzgen Unterdorf, Kappel Kreuz, Hägendorf Bahnhof, Hägendorf Bahnhof, Solothurn, Hägendorf Bahnhof, and Olten.



Table with departure times for Solothurn, Oensingen Bahnhof, Oensingen Bahnhof, Oensingen Post, Oberbuchsitzen Löwen, Egerkingen Zentrum, Egerkingen Bahnhof, Olten, Egerkingen Bahnhof, Egerkingen Bahnhof, Neuendorf Migrosstrasse, Neuendorf Kirche, Wolfwil Schulhaus, and Wolfwil Oberdorf.



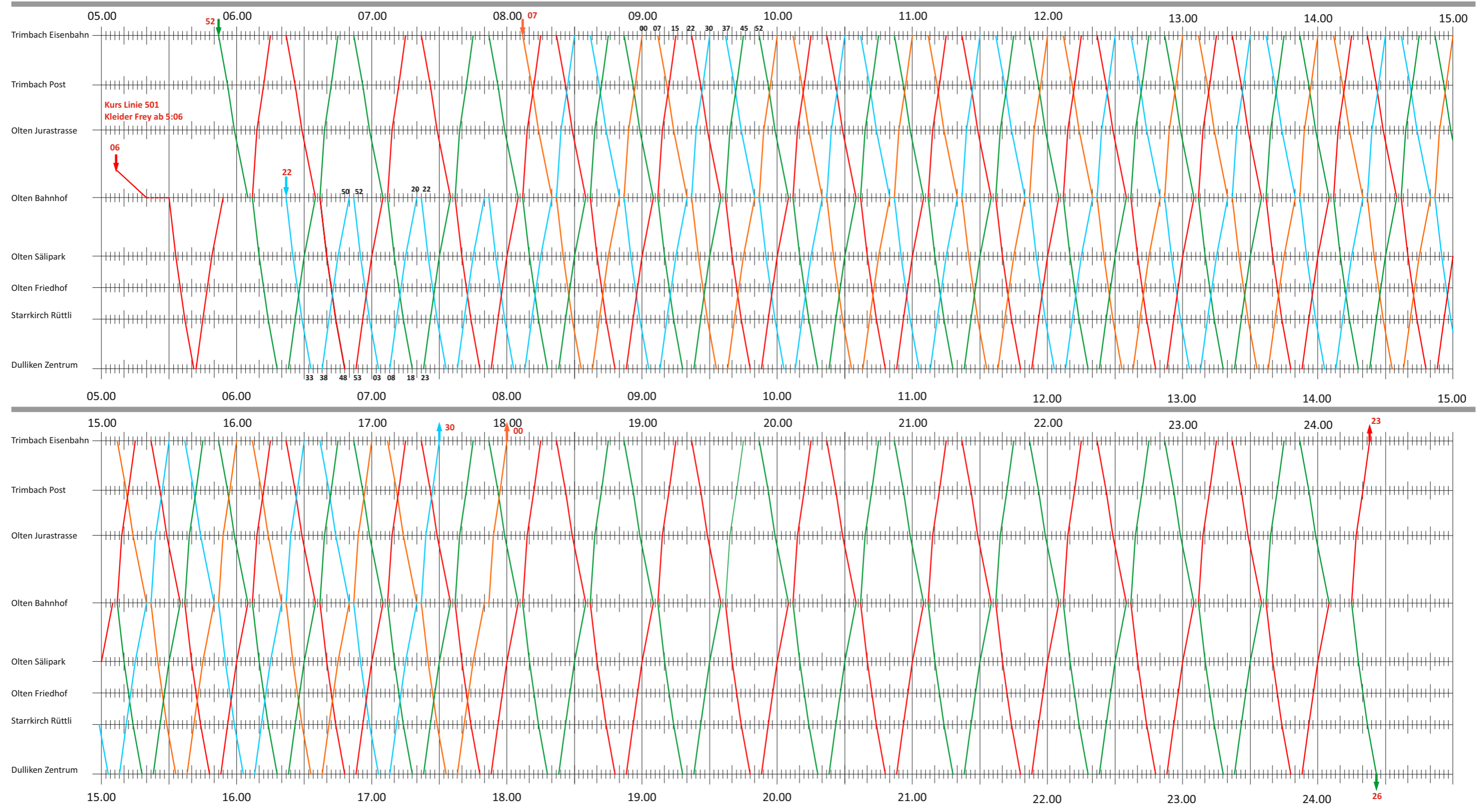
Table with arrival times for Wolfwil Oberdorf, Wolfwil Schulhaus, Neuendorf Kirche, Neuendorf Migrosstrasse, Egerkingen Bahnhof, Egerkingen Bahnhof, Olten, Egerkingen Bahnhof, Egerkingen Zentrum, Oberbuchsitzen Löwen, Oensingen Post, Oensingen Bahnhof, Oensingen Bahnhof, Solothurn, and a row of line numbers.

Kt. SO - Buskonzept Olten-Gösigen-Gäu 50.126 Oensingen-Neuendorf-Wolfwil-Olten 50.127 Oensingen-Neuendorf-Wolfwil-Oensingen Gemeinschaftsstrecke Oensingen-Egerkingen-Neuendorf-Wolfwil Grundangebot ohne Schülerkurse

Das Mittagsangebot ist unter Berücksichtigung der Schülertransporte und des Angebotes der Linie 50.505 zwischen Oensingen und Kestenholz im Rahmen der Umsetzung im Detail zu prüfen resp. zu überarbeiten.

Fahrplan 2018
Samstag

Linie 50.502: Dulliken-Olten-Trimbach



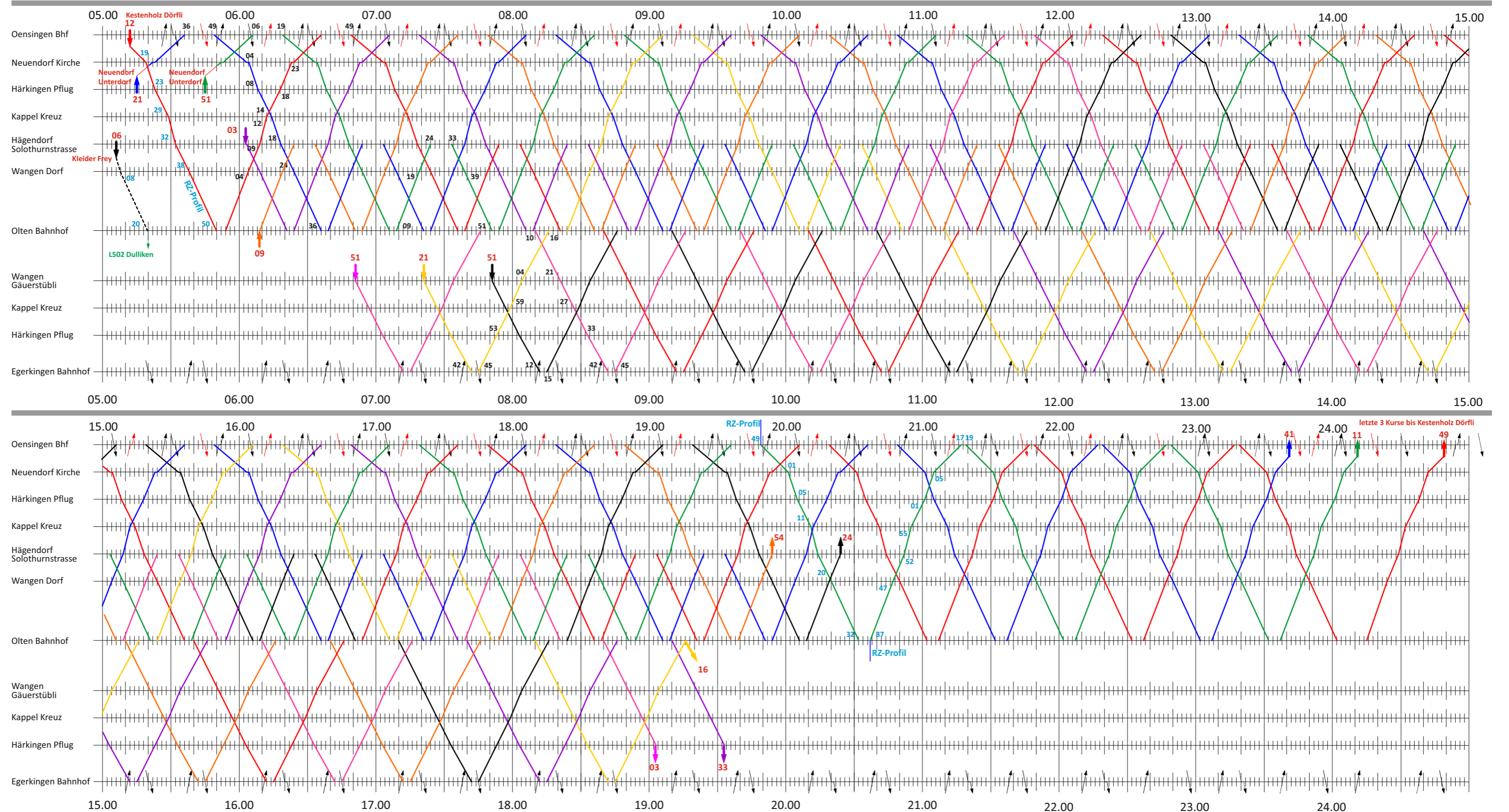
Linie 50.501: Olten-Hägendorf-Egerkingen

Linie 50.505: Olten-Hägendorf-Oensingen

Linie 50.511: Olten-Kleinwangen-Härkingen-Egerkingen

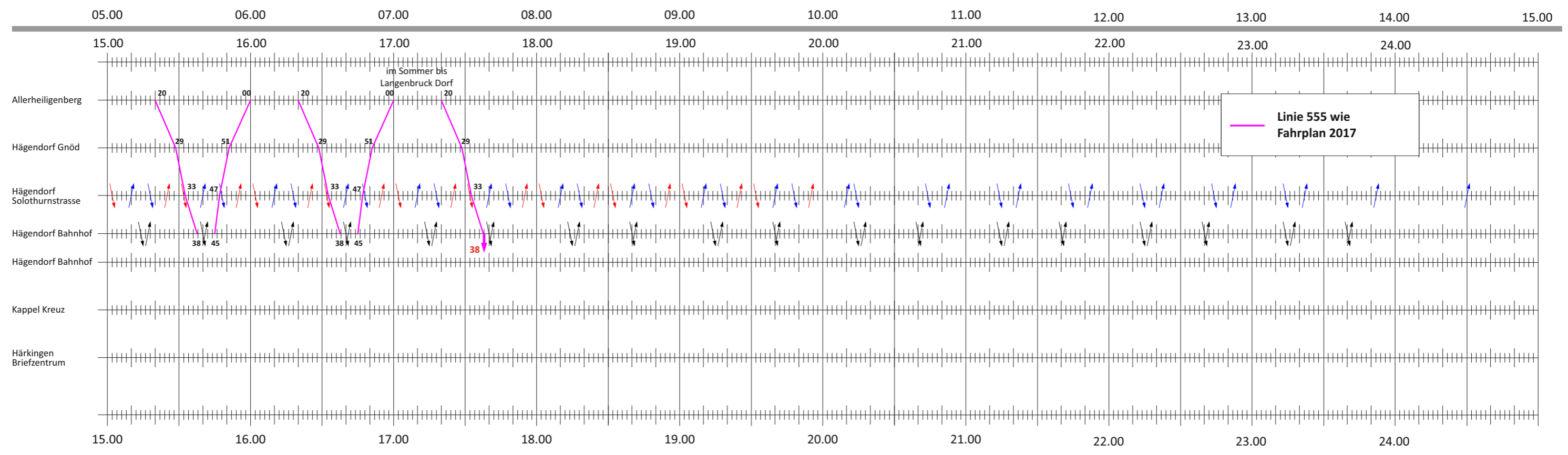
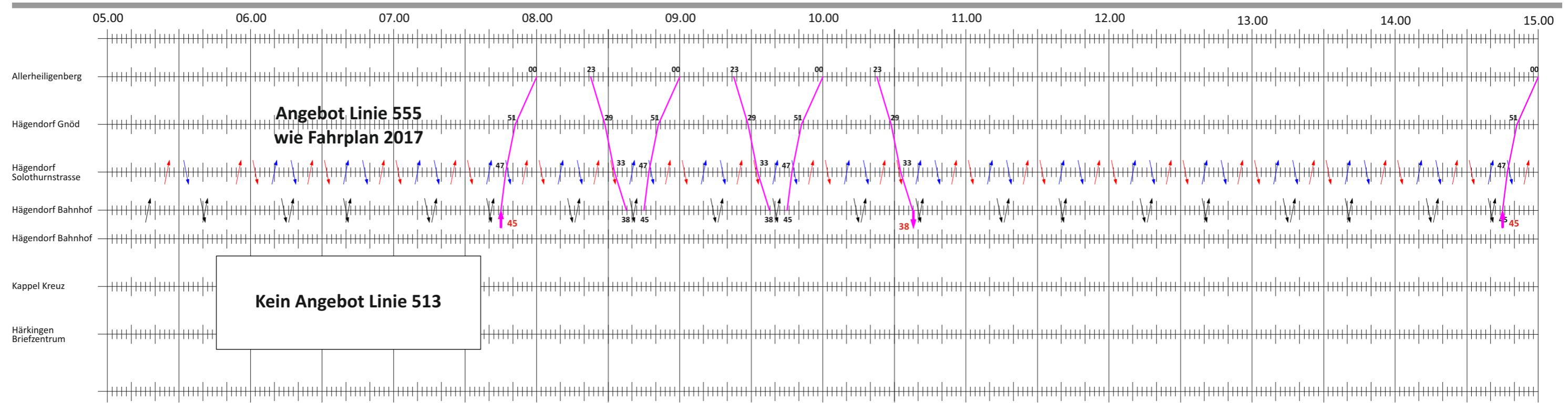
Fahrplan 2018

Samstag



Linie 50.513: Härkingen-Hägendorf
Linie 50.555: Hägendorf-Allerheiligenberg

Fahrplan 2018
Samstag



Fahrplan 2018 Samstag

Stand: 7.12.2016

Kt. SO - Buskonzept Olten-Gösigen-Gäu
50.501 Olten-Hägendorf-Egerkingen
50.505 Olten-Hägendorf-Oensingen

Table with columns for bus routes (501, 505, 511) and stations (Olten, Oensingen Bahnhof, Solothurn, Egerkingen Bahnhof, etc.) and rows for arrival times starting from 06:02. Includes a left arrow icon.

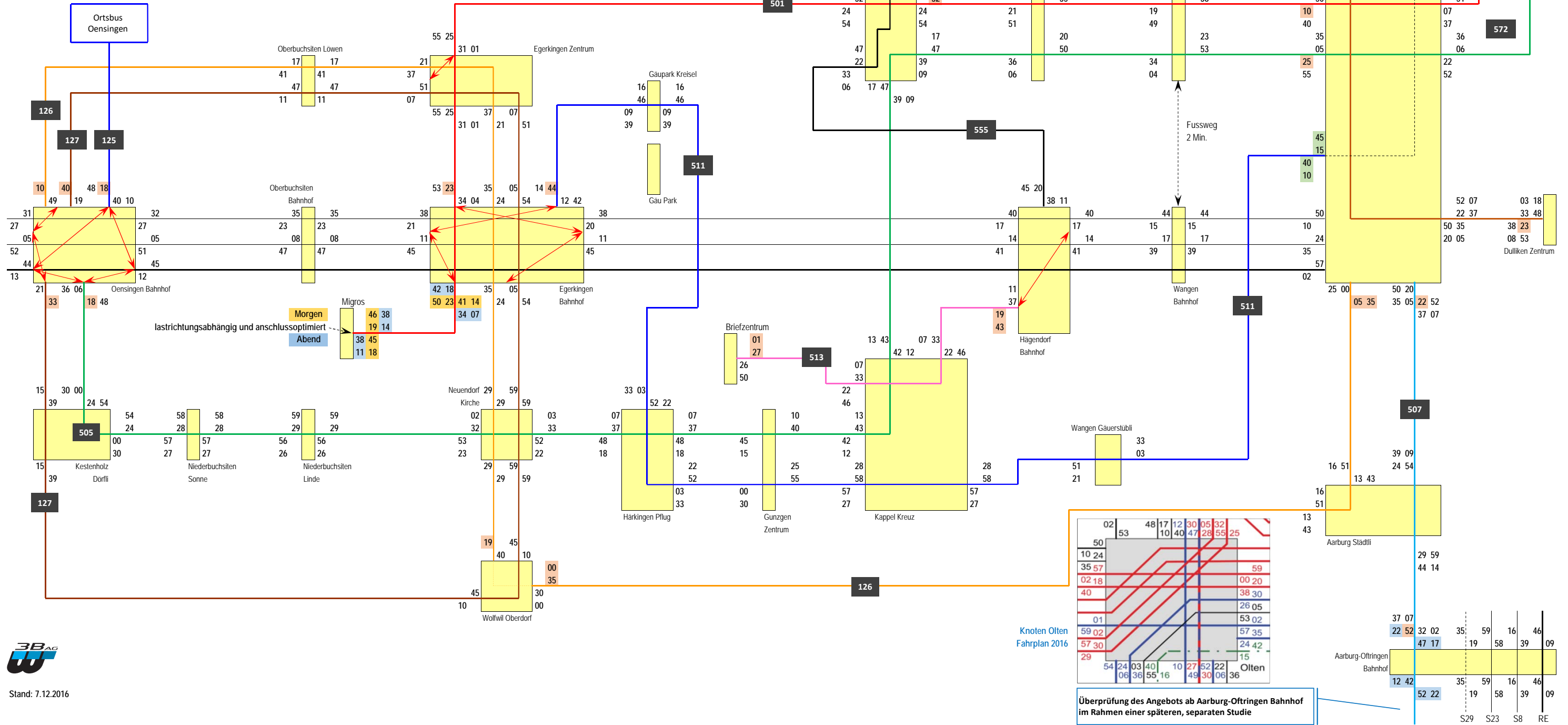
Table with columns for bus routes (505, 511) and stations (Olten, Oensingen Bahnhof, Solothurn, Egerkingen Bahnhof, etc.) and rows for arrival times starting from 13:02. Includes a left arrow icon.

Buskonzept Olten-Gösgen-Gäu

Korridore/Teilnetze: Oensingen-Gäu-Olten

Fahrplan 2019

Montag - Freitag / Hauptverkehrszeiten
(Morgen/Mittag/Abend)



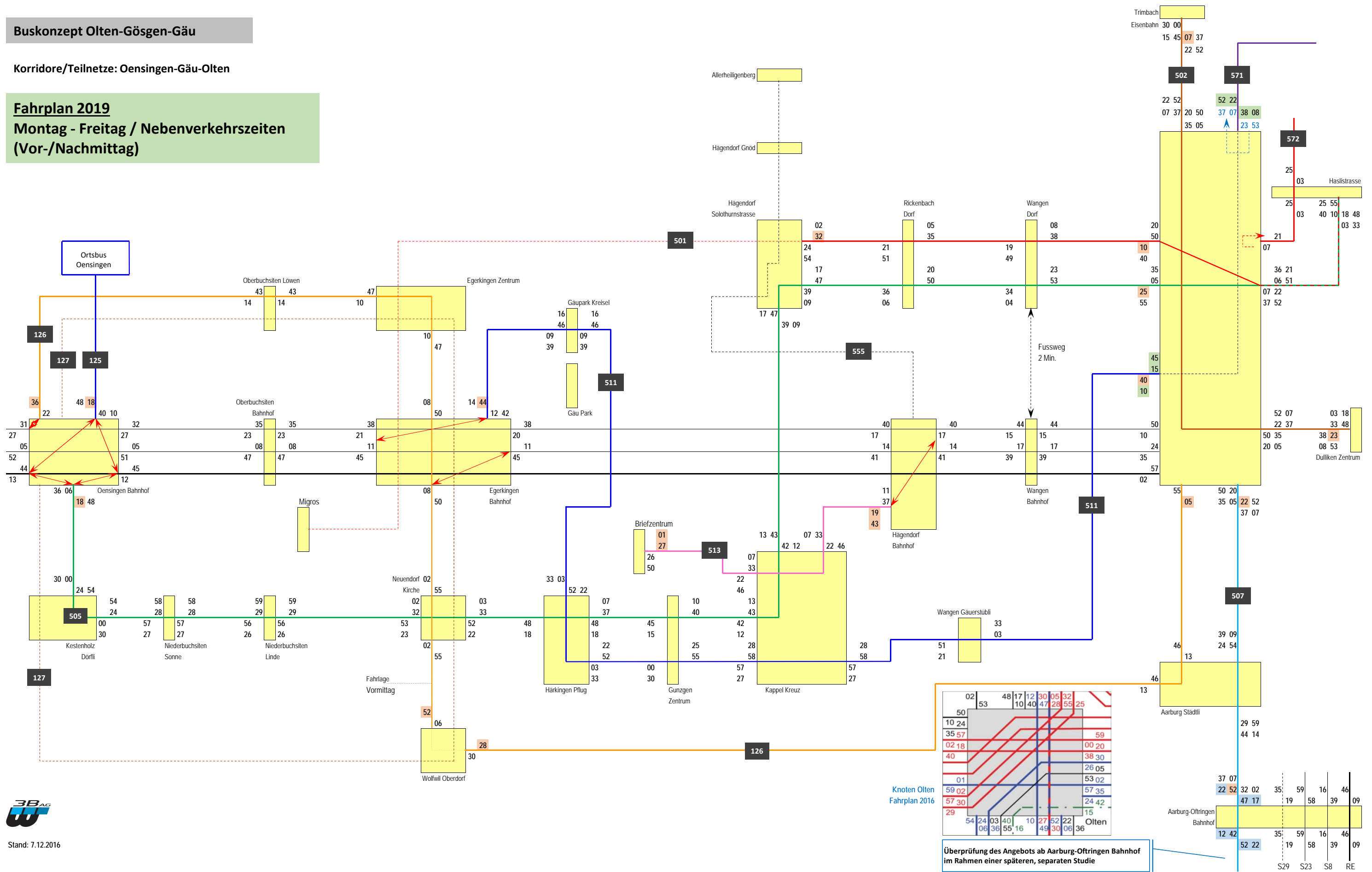
Stand: 7.12.2016

Buskonzept Olten-Gösgen-Gäu

Korridore/Teilnetze: Oensingen-Gäu-Olten

Fahrplan 2019

Montag - Freitag / Nebenverkehrszeiten
(Vor-/Nachmittag)



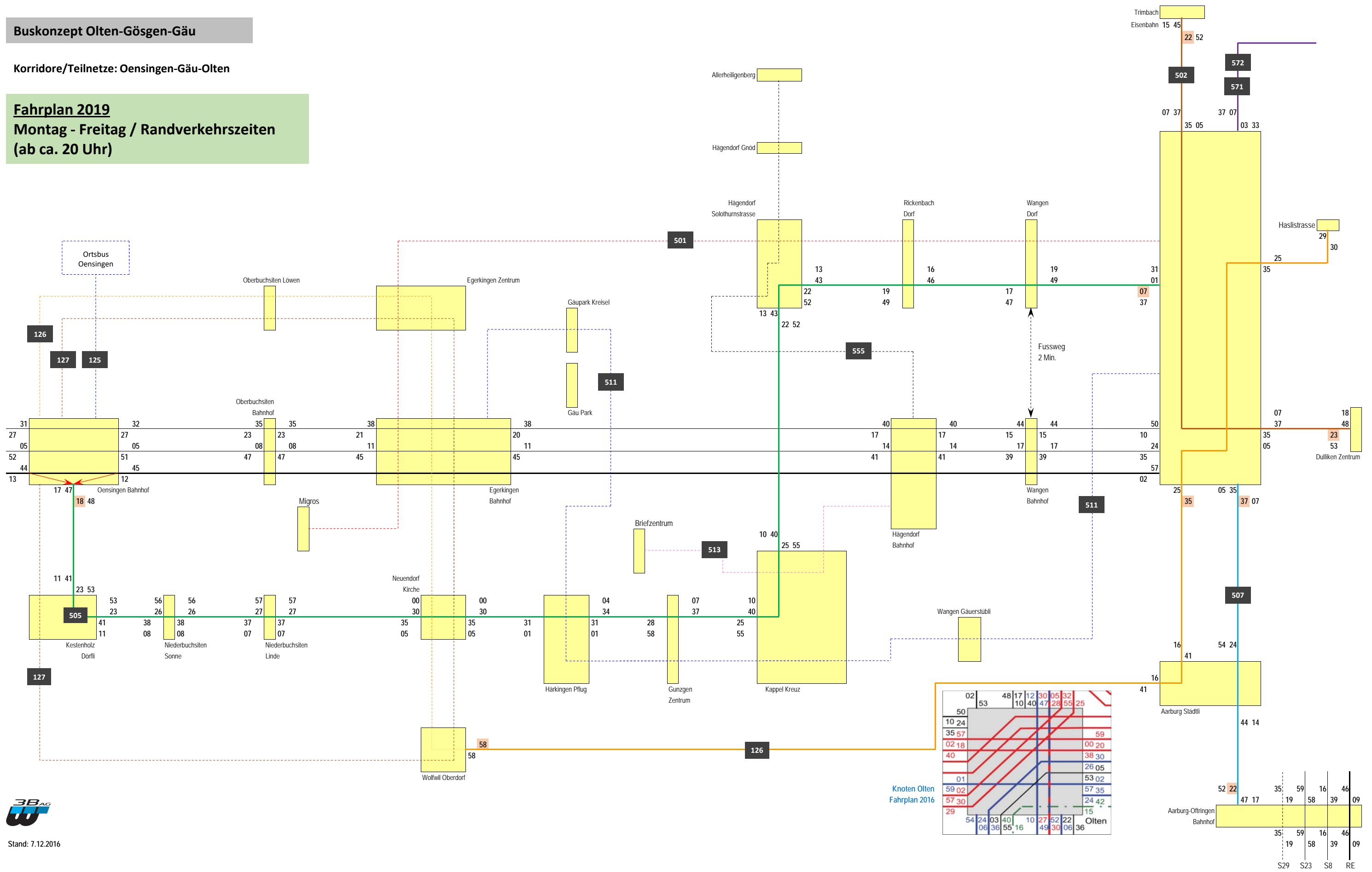
Stand: 7.12.2016

Buskonzept Olten-Gösgen-Gäu

Korridore/Teilnetze: Oensingen-Gäu-Olten

Fahrplan 2019

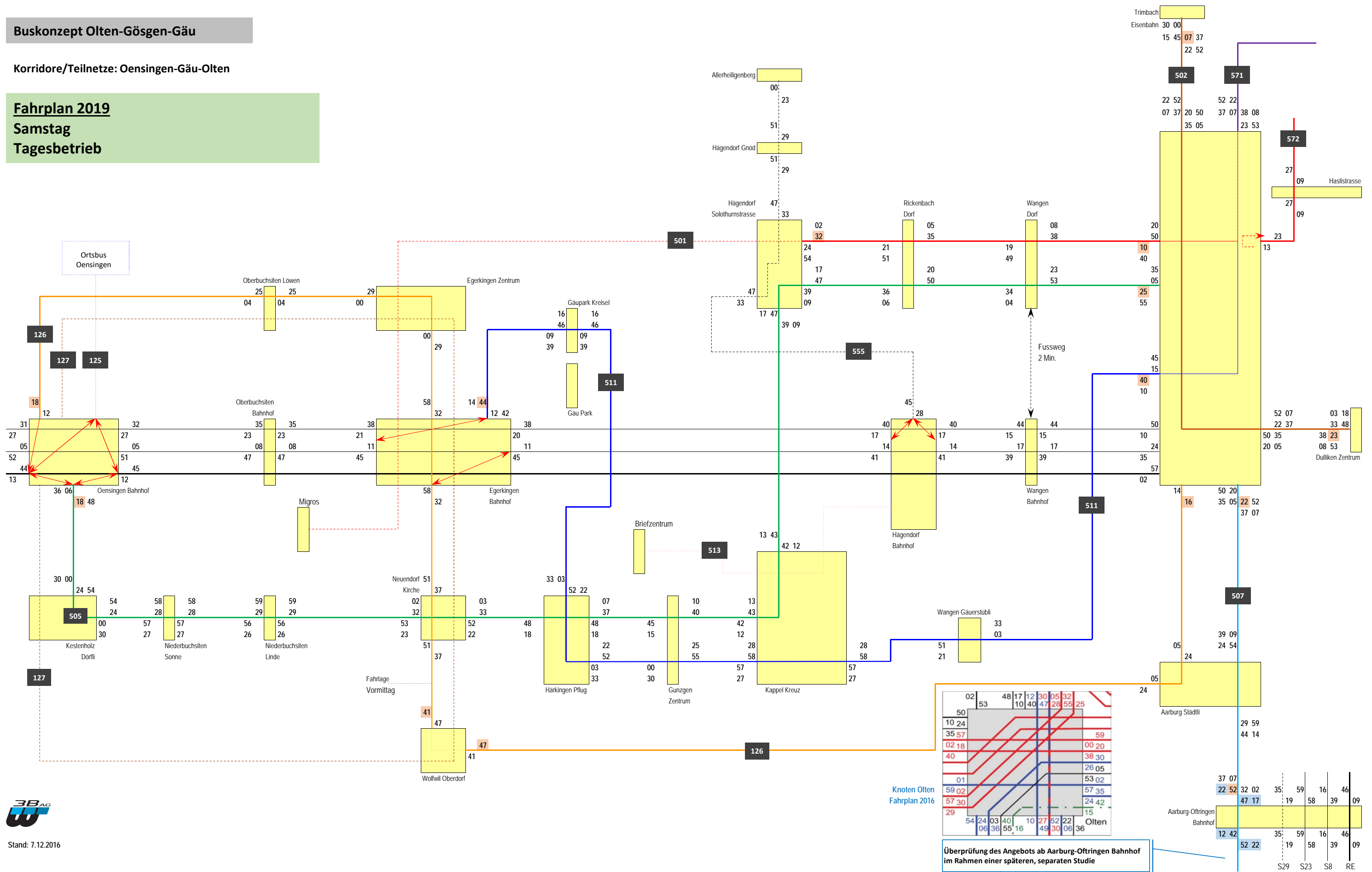
Montag - Freitag / Randverkehrszeiten
(ab ca. 20 Uhr)



Buskonzept Olten-Gösgen-Gäu

Korridore/Teilnetze: Oensingen-Gäu-Olten

Fahrplan 2019
Samstag
Tagesbetrieb

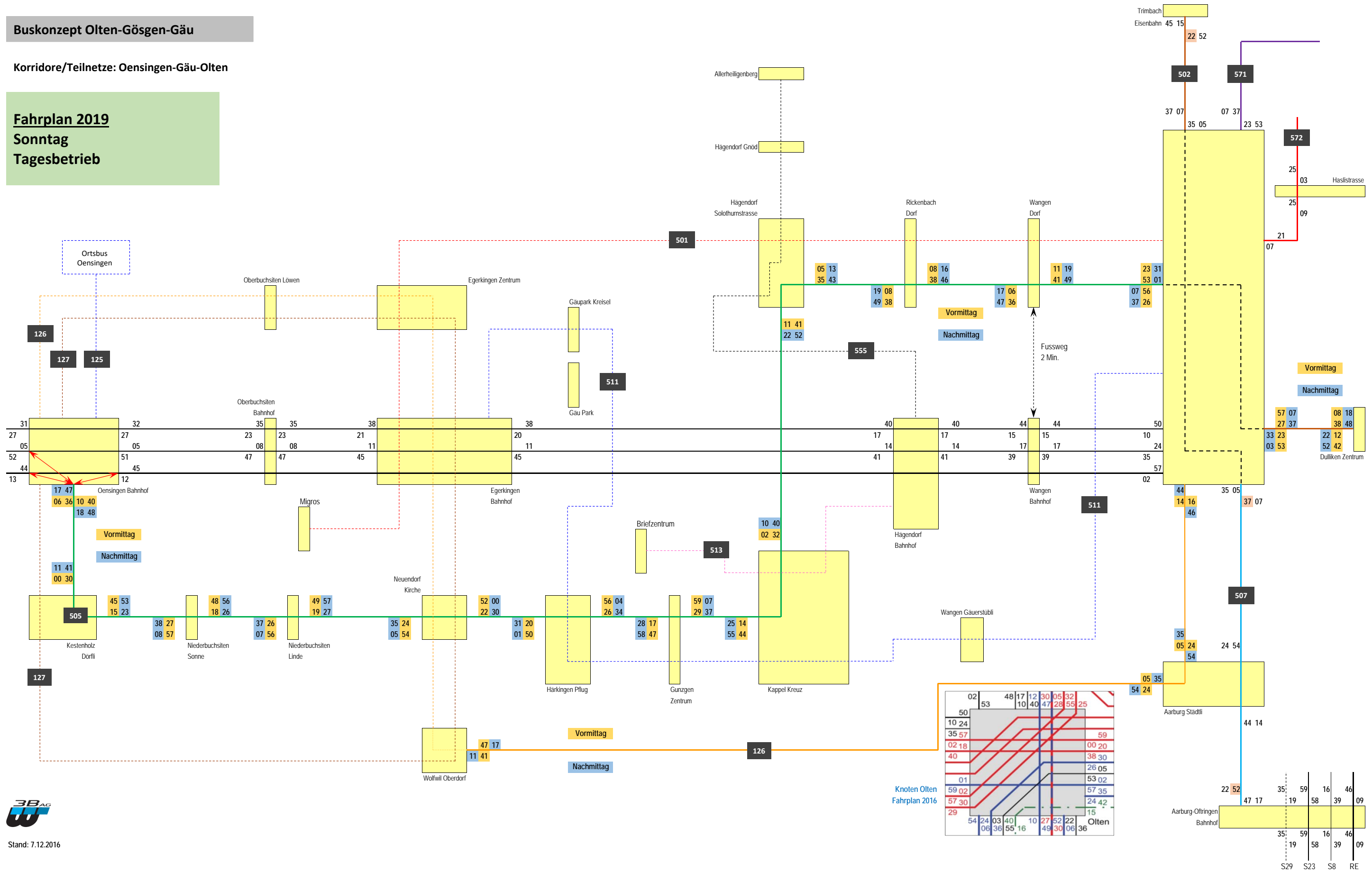


Stand: 7.12.2016

Buskonzept Olten-Gösgen-Gäu

Korridore/Teilnetze: Oensingen-Gäu-Olten

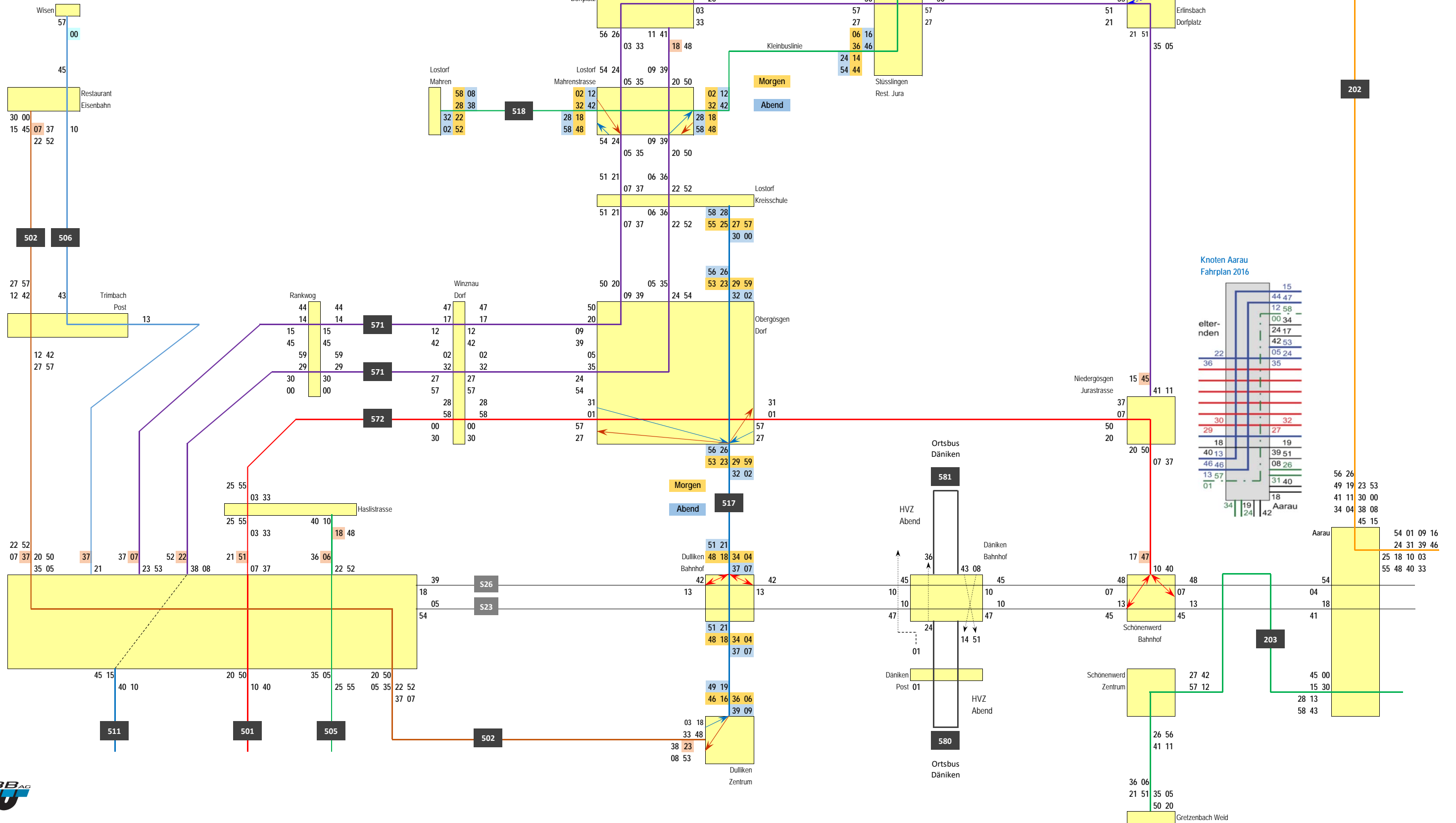
Fahrplan 2019
Sonntag
Tagesbetrieb



Buskonzept Olten-Gösgen-Gäu

Korridore/Teilnetze: Niederamt

Fahrplan 2019
Montag - Freitag / Hauptverkehrszeiten
(Morgen/Mittag/Abend)

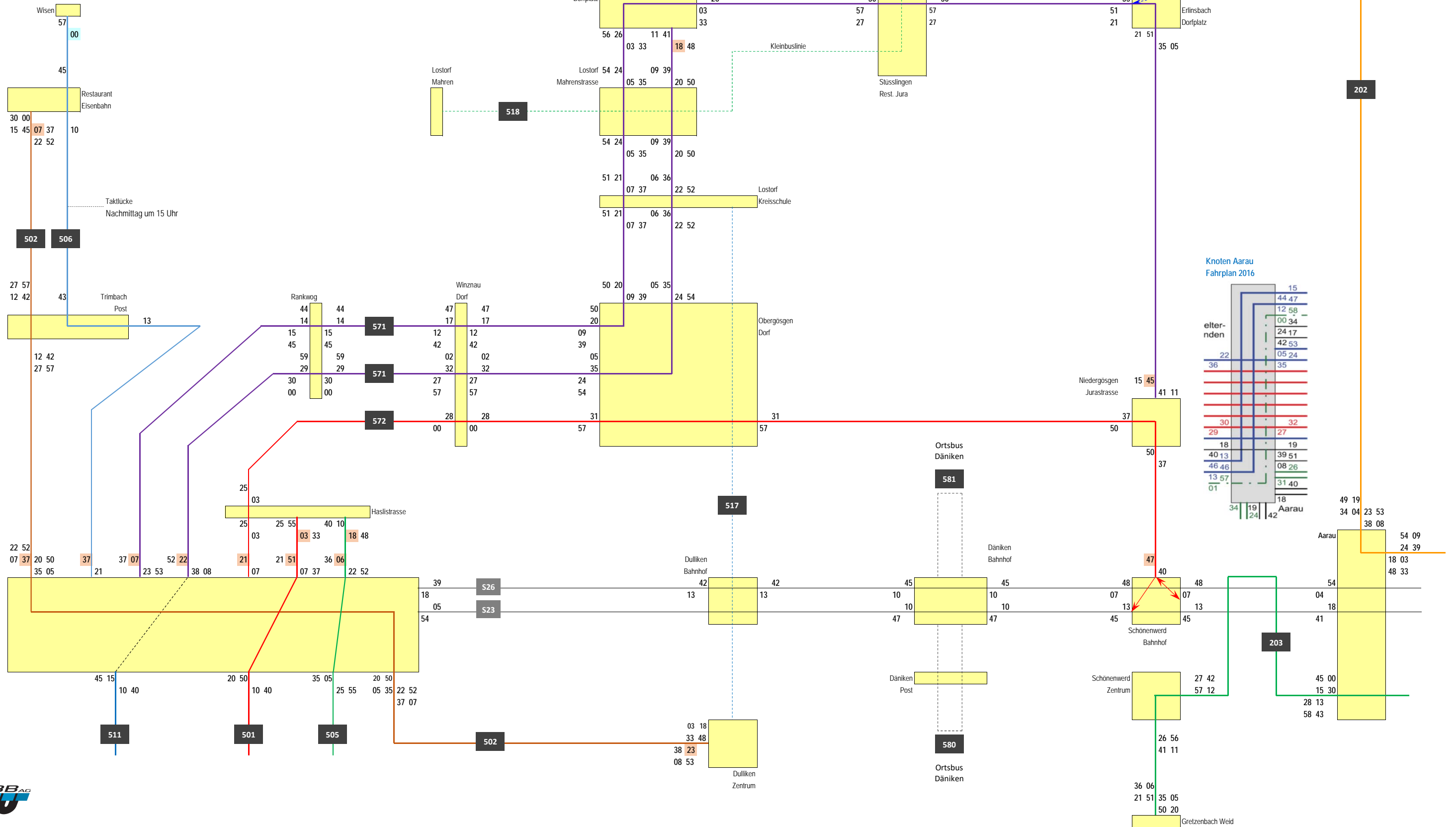


Buskonzept Olten-Gösgen-Gäu

Korridore/Teilnetze: Niederamt

Fahrplan 2019

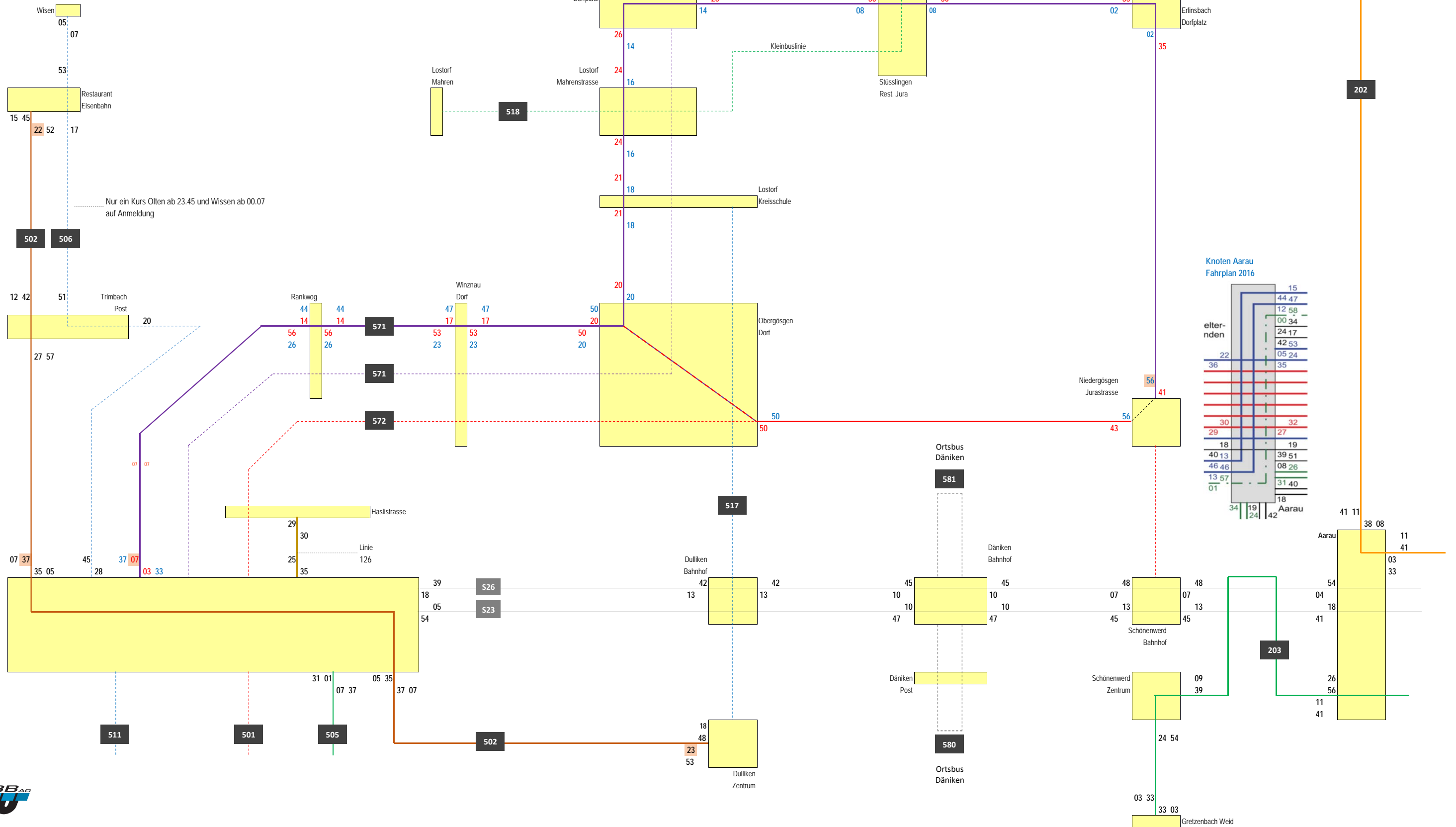
Montag - Freitag / Nebenverkehrszeiten
(Vor-/Nachmittag)



Buskonzept Olten-Gösgen-Gäu

Korridore/Teilnetze: Niederamt

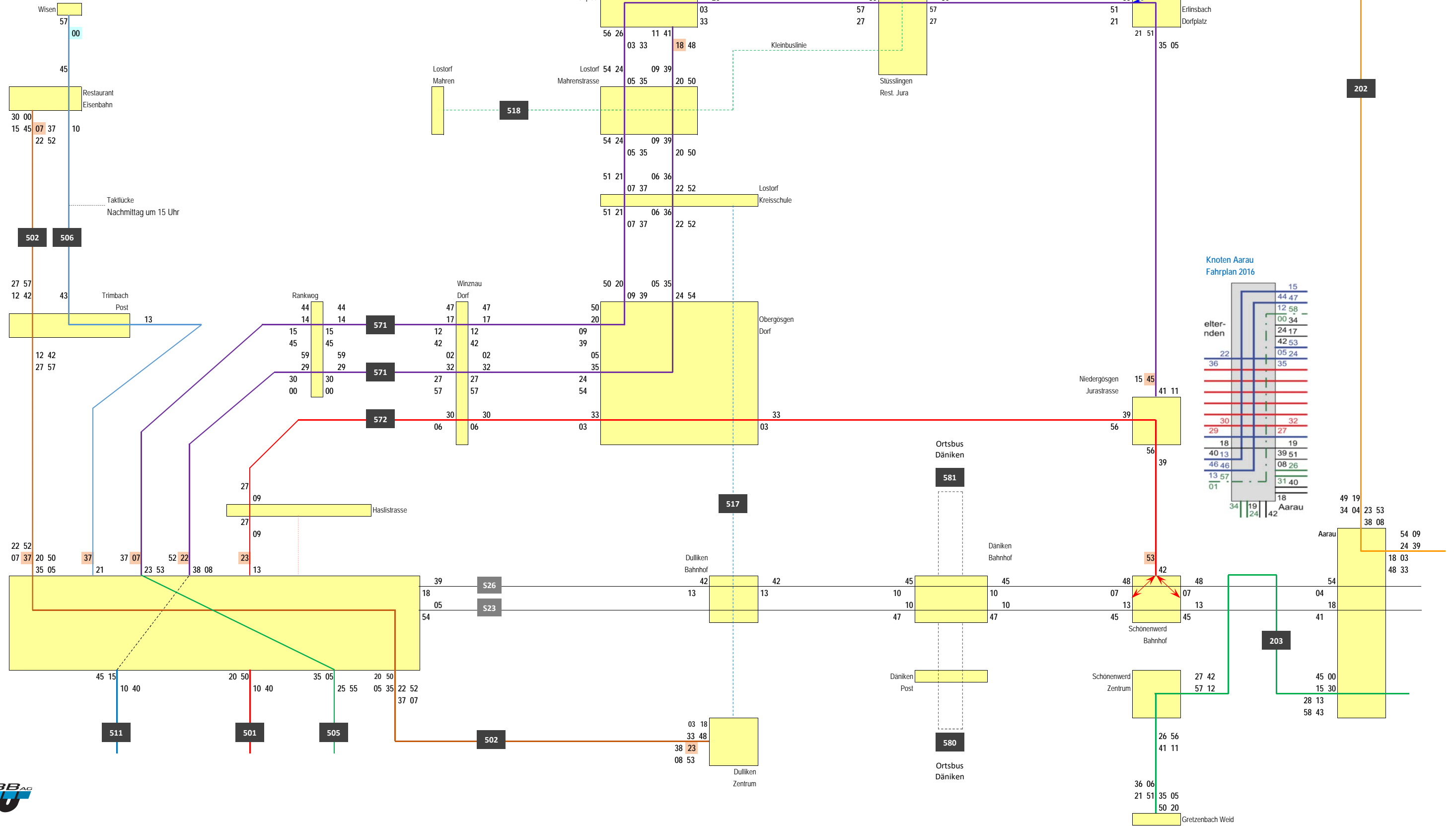
Fahrplan 2019
Montag - Freitag / Randverkehrszeiten
(ab ca. 20 Uhr)



Buskonzept Olten-Gösgen-Gäu

Korridore/Teilnetze: Niederamt

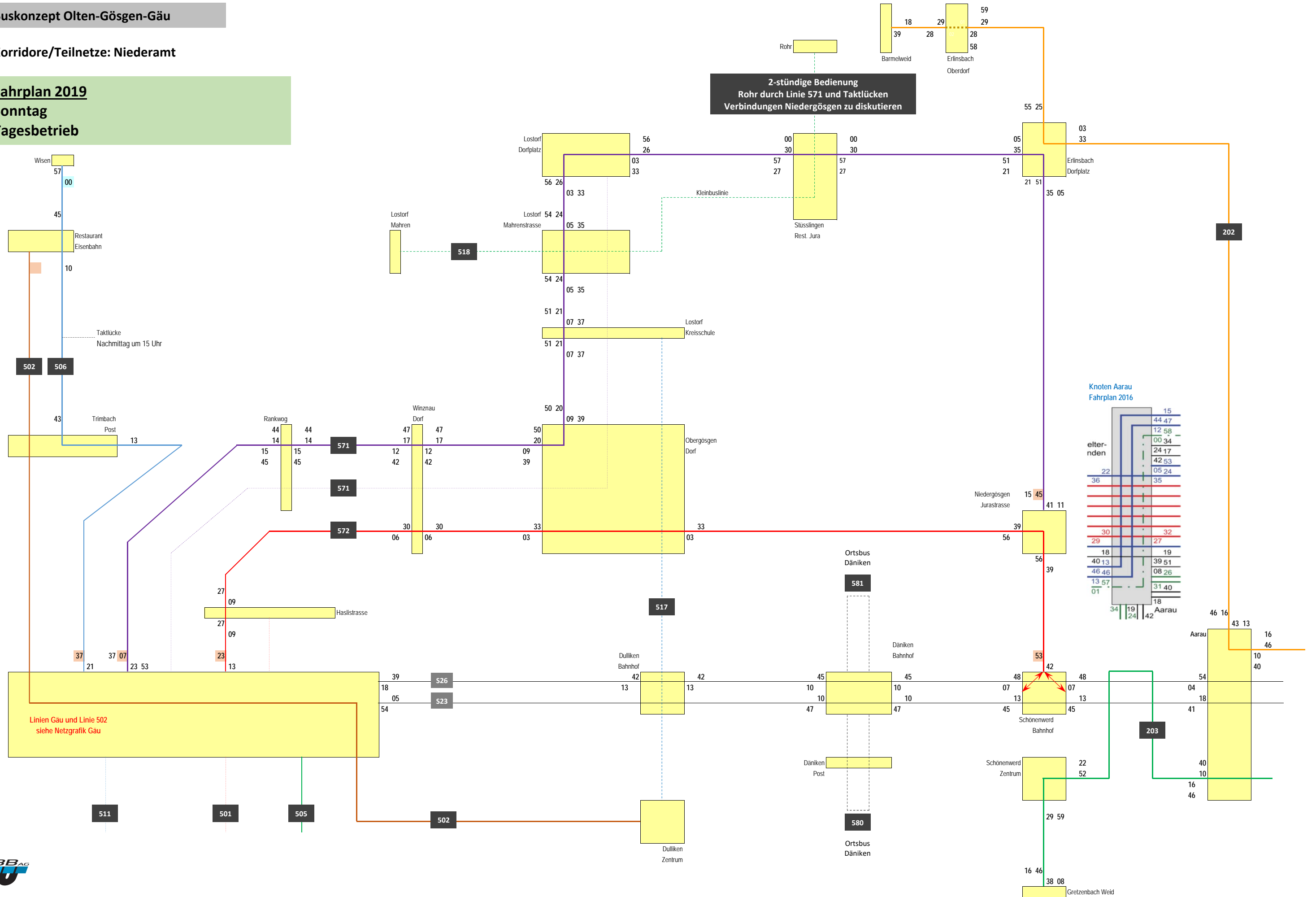
Fahrplan 2019
Samstag
Tagesbetrieb



Buskonzept Olten-Gösgen-Gäu

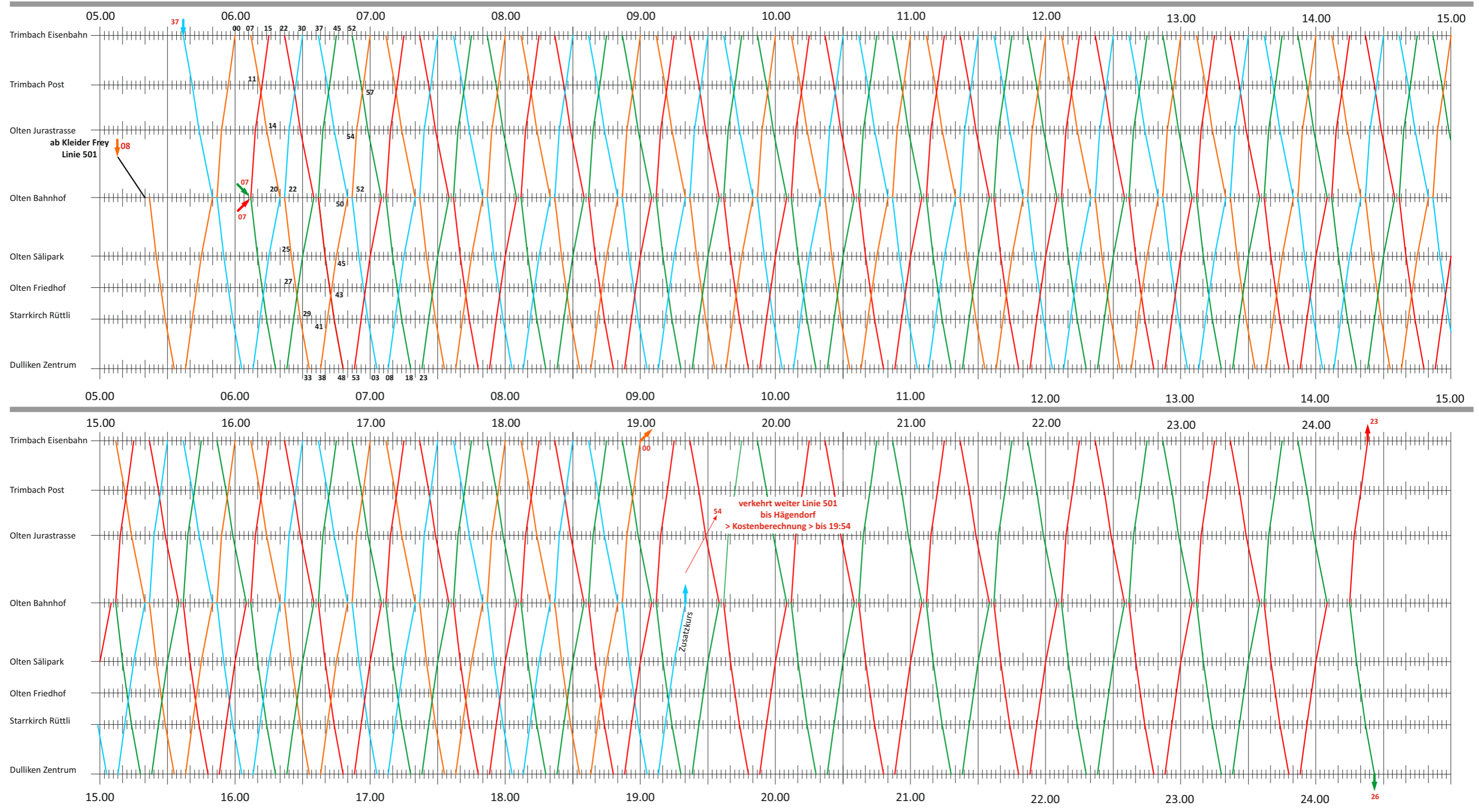
Korridore/Teilnetze: Niederamt

Fahrplan 2019
Sonntag
Tagesbetrieb



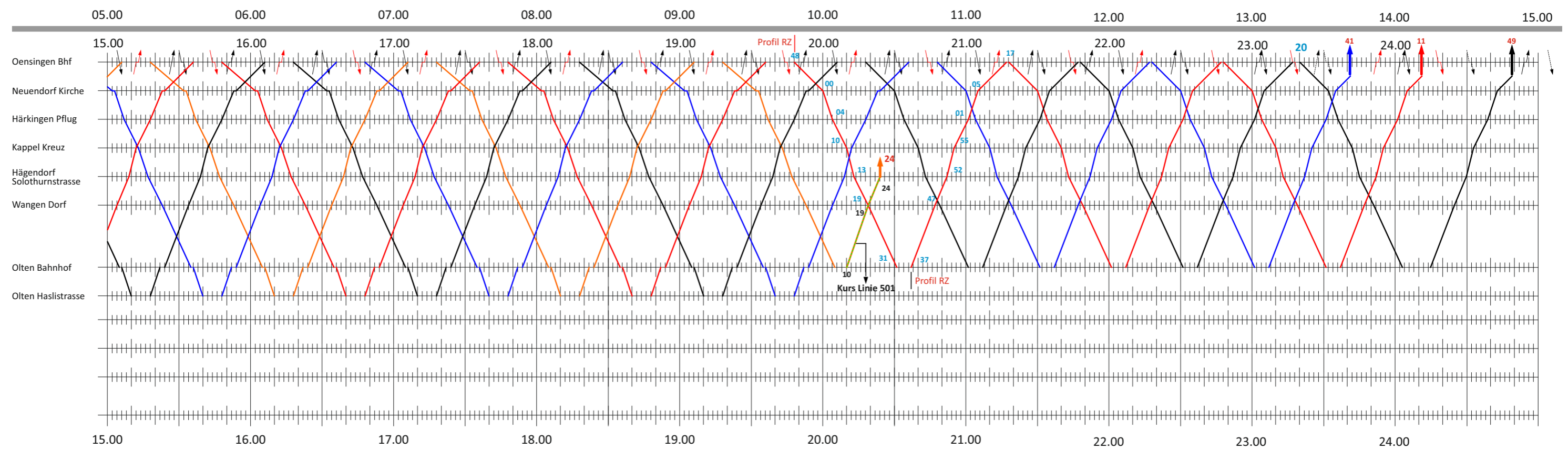
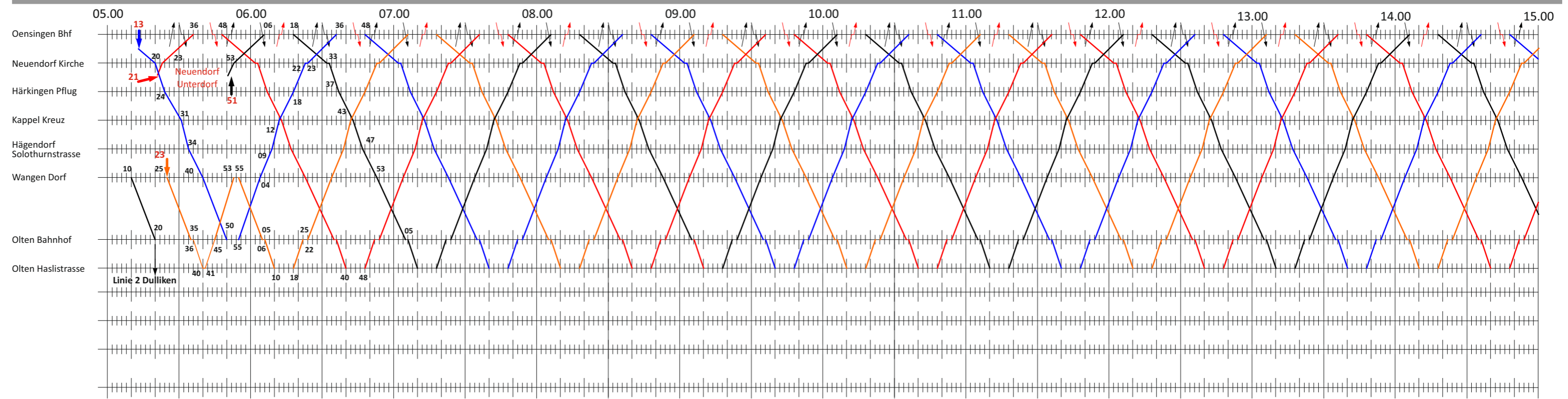
Linie 50.502: Dulliken-Olten-Trimbach

Fahrplan 2019
Montag-Freitag



Fahrplan 2019
Montag-Freitag

Linie 50.505: Olten-Hägendorf-Oensingen

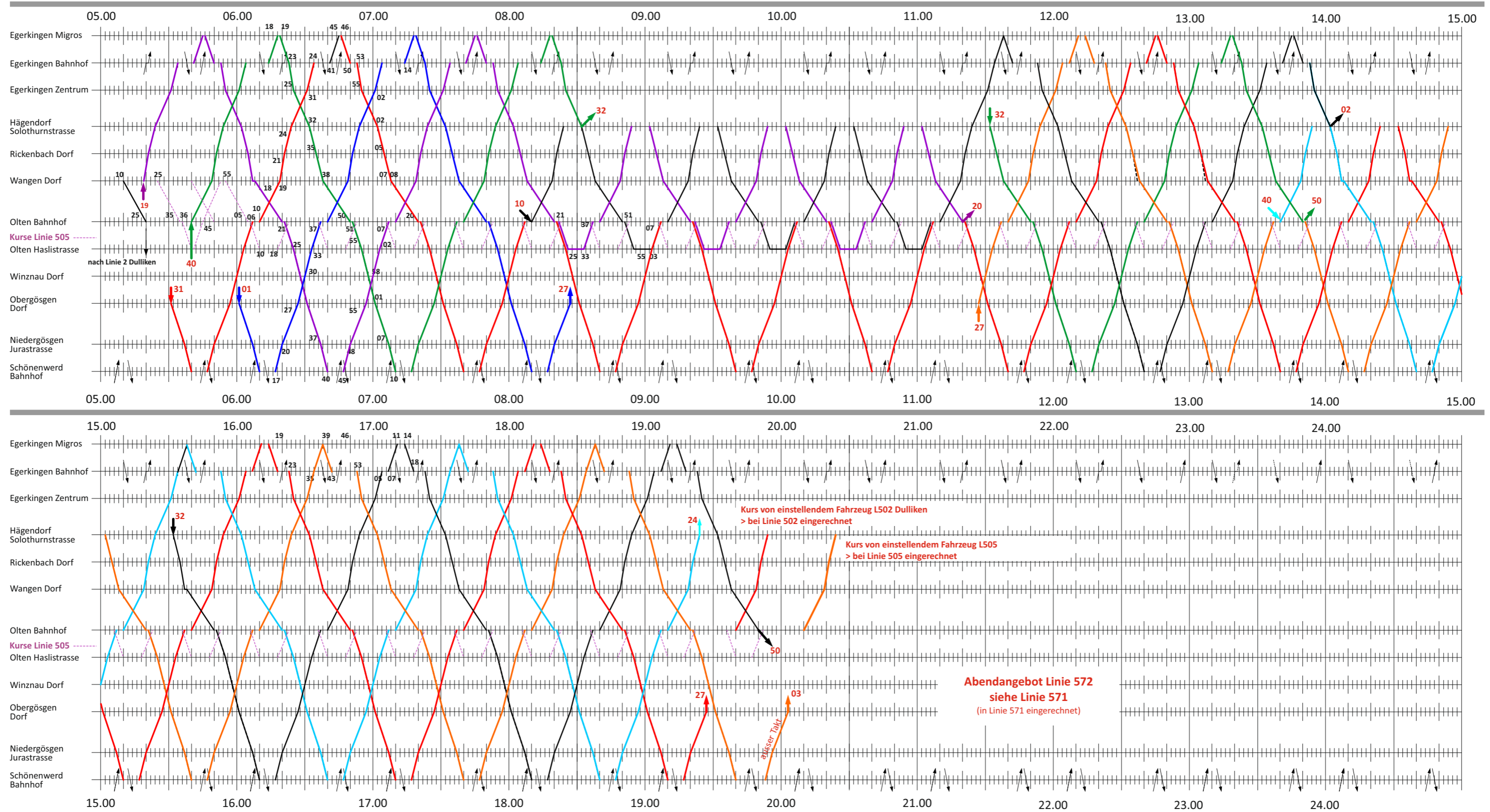


Linie 50.501: Olten-Hägendorf-Egerkingen

Linie 50.572: Olten-Obergösgen-Niedergösgen-Schönenwerd

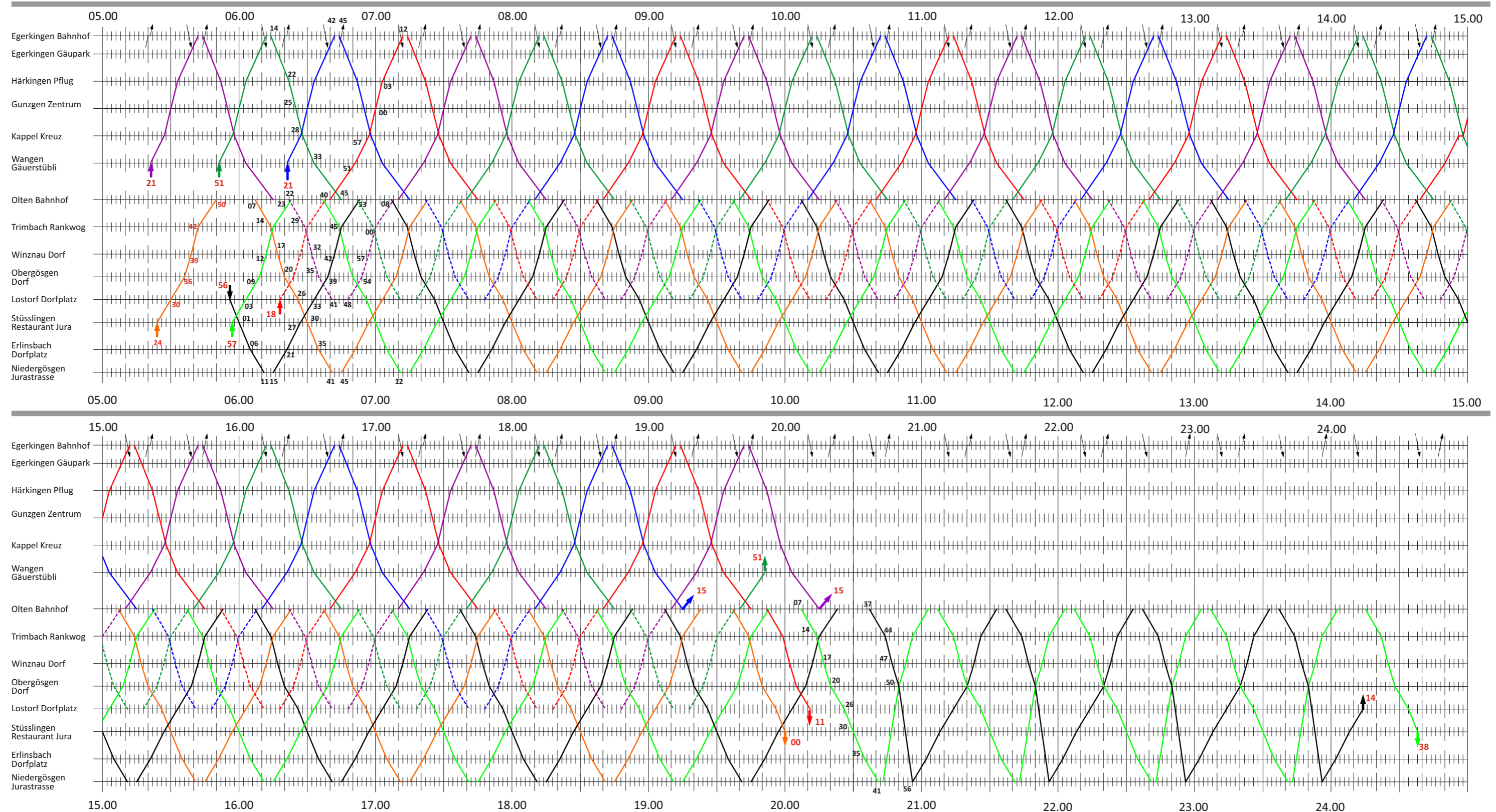
Fahrplan 2019

Montag-Freitag



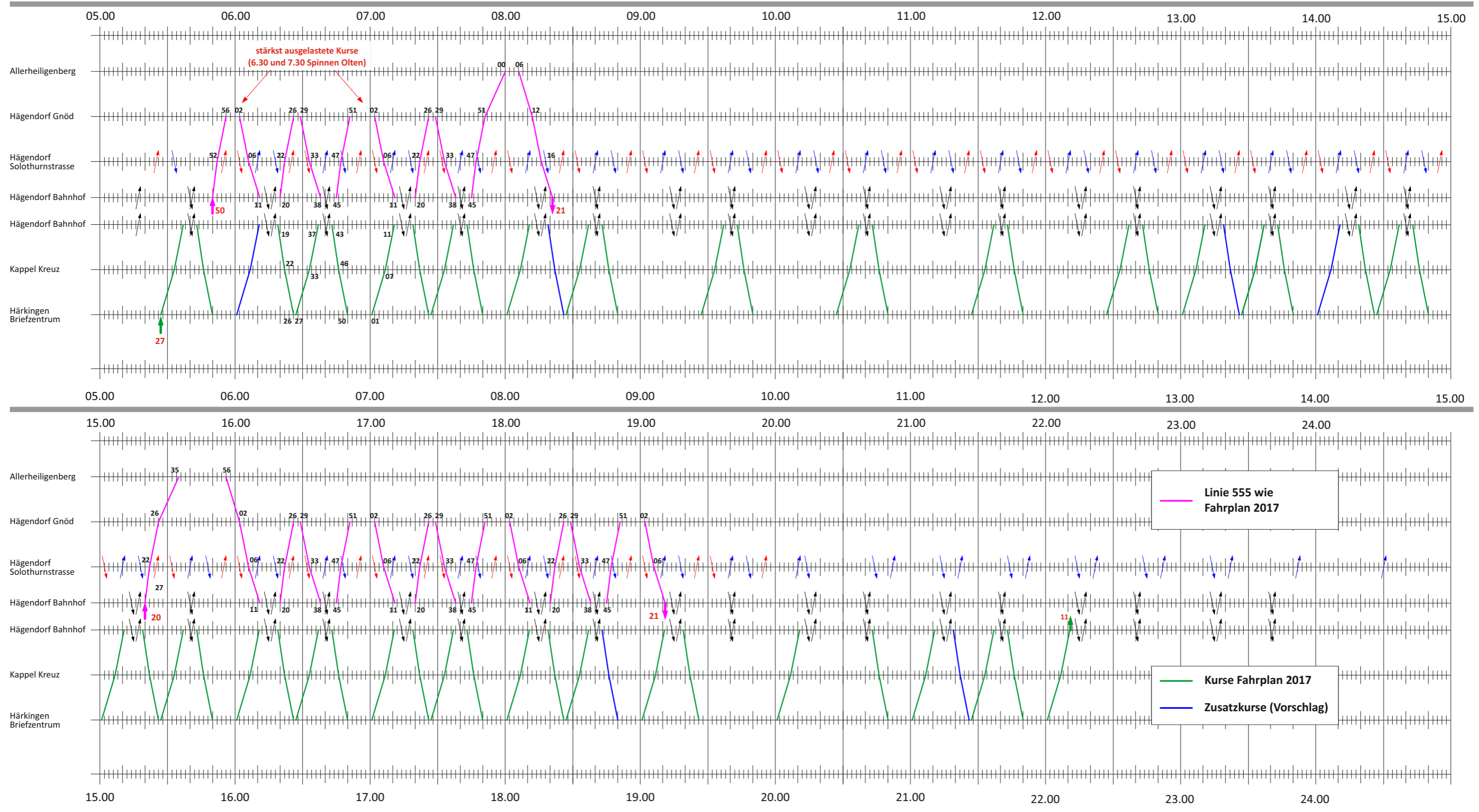
Linie 50.511: Olten-Kleinwangen-Härkingen-Egerkingen
Linie 50.571: Olten-Lostorf-Stüsslingen-Erlinsbach-Niedergösgen

Fahrplan 2019
Montag-Freitag



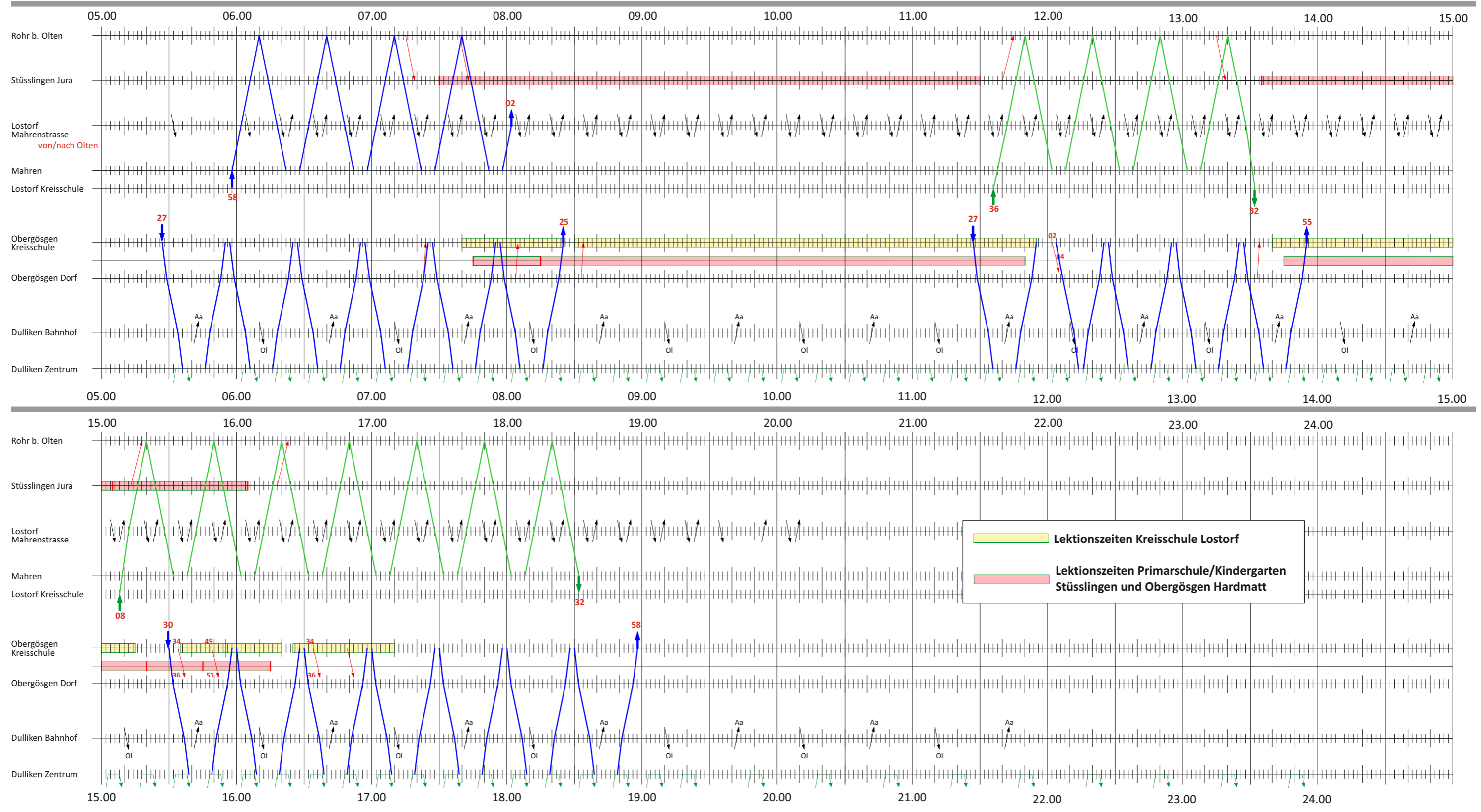
Linie 50.513: Härkingen-Hägendorf
Linie 50.555: Hägendorf-Allerheiligenberg

Fahrplan 2019
Montag-Freitag



Linie 50.517: Dulliken-Obergösgen
Linie 50.518: Rohr b. Olten-Lostorf-Lostorf Mahren

Fahrplan 2019
Montag-Freitag



| | |
|---------------------------------------|----------------------------------------------------|
| Kt. SO - Buskonzept Olten-Gösigen-Gäu | |
| 50.501 | Olten-Hägendorf-Egerkingen |
| 50.505 | Olten-Hägendorf-Oensingen |
| 50.511 | Olten-Kleinwangen-Härkingen-Egerkingen |
| 50.571 | Olten-Lostorf-Stüsslingen-Erlinsbach-Niedergösigen |
| 50.572 | Olten-Obergösigen-Niedergösigen-Schönenwerd |

Fahrplan 2019
Montag-Freitag

Stand: 7.12.2016

| | | | | | | | | | | | | | | | | | | | | | | | | | | | | | | | | | | | | | | | | |
|----------------------------|-----|-----|-----|-----|-----|-----|-----|-----|-----|-----|-----|-----|-----|-----|-----|-----|-----|-----|-----|-----|-----|-----|-----|-----|-----|-----|-----|-----|-----|-----|-----|-----|-----|-----|-----|-----|-----|-----|-----|-----|
| | 571 | 505 | 571 | 572 | 571 | 505 | 571 | 572 | 571 | 505 | 571 | 572 | 571 | 505 | 571 | 572 | 571 | 505 | 571 | 572 | 571 | 505 | 571 | 572 | 571 | 505 | 571 | 572 | 571 | 505 | 571 | 572 | 571 | 505 | 571 | 572 | 571 | 505 | 571 | 572 |
| → | | | | | | | | | | | | | | | | | | | | | | | | | | | | | | | | | | | | | | | | |
| Olten | | | | | | | | | | | | | | | | | | | | | | | | | | | | | | | | | | | | | | | | |
| Schönenwerd Bahnhof | | | | | | | | | | | | | | | | | | | | | | | | | | | | | | | | | | | | | | | | |
| Aarau | | | | | | | | | | | | | | | | | | | | | | | | | | | | | | | | | | | | | | | | |
| Schönenwerd Bahnhof | | | | | | | | | | | | | | | | | | | | | | | | | | | | | | | | | | | | | | | | |
| Schönenwerd Bahnhof | | | | | | | | | | | | | | | | | | | | | | | | | | | | | | | | | | | | | | | | |
| Niedergösigen Jurastrasse | | | | | | | | | | | | | | | | | | | | | | | | | | | | | | | | | | | | | | | | |
| Erlinsbach Dorfplatz | | | | | | | | | | | | | | | | | | | | | | | | | | | | | | | | | | | | | | | | |
| Stüsslingen Jura | | | | | | | | | | | | | | | | | | | | | | | | | | | | | | | | | | | | | | | | |
| Lostorf Dorfplatz | | | | | | | | | | | | | | | | | | | | | | | | | | | | | | | | | | | | | | | | |
| Obergösigen Dorf | | | | | | | | | | | | | | | | | | | | | | | | | | | | | | | | | | | | | | | | |
| Winznau Dorf | | | | | | | | | | | | | | | | | | | | | | | | | | | | | | | | | | | | | | | | |
| Trimbach Rankweg | | | | | | | | | | | | | | | | | | | | | | | | | | | | | | | | | | | | | | | | |
| Olten Spital West | | | | | | | | | | | | | | | | | | | | | | | | | | | | | | | | | | | | | | | | |
| Olten Haslistrasse | | | | | | | | | | | | | | | | | | | | | | | | | | | | | | | | | | | | | | | | |
| Olten Bahnhof | | | | | | | | | | | | | | | | | | | | | | | | | | | | | | | | | | | | | | | | |
| Olten Bahnhof | | | | | | | | | | | | | | | | | | | | | | | | | | | | | | | | | | | | | | | | |
| Wangen b. O. Dorf | | | | | | | | | | | | | | | | | | | | | | | | | | | | | | | | | | | | | | | | |
| Rickenbach Dorf | | | | | | | | | | | | | | | | | | | | | | | | | | | | | | | | | | | | | | | | |
| Hägendorf Solothurnstrasse | | | | | | | | | | | | | | | | | | | | | | | | | | | | | | | | | | | | | | | | |
| Wangen Gäuerstübli | | | | | | | | | | | | | | | | | | | | | | | | | | | | | | | | | | | | | | | | |
| Kappel Kreuz | | | | | | | | | | | | | | | | | | | | | | | | | | | | | | | | | | | | | | | | |
| Gunzgen Zentrum | | | | | | | | | | | | | | | | | | | | | | | | | | | | | | | | | | | | | | | | |
| Härkingen Pflug | | | | | | | | | | | | | | | | | | | | | | | | | | | | | | | | | | | | | | | | |
| Egerkingen Gäupark Kreisel | | | | | | | | | | | | | | | | | | | | | | | | | | | | | | | | | | | | | | | | |
| Egerkingen Zentrum | | | | | | | | | | | | | | | | | | | | | | | | | | | | | | | | | | | | | | | | |
| Egerkingen Bahnhof | | | | | | | | | | | | | | | | | | | | | | | | | | | | | | | | | | | | | | | | |
| Egerkingen Bahnhof | | | | | | | | | | | | | | | | | | | | | | | | | | | | | | | | | | | | | | | | |
| Olten | | | | | | | | | | | | | | | | | | | | | | | | | | | | | | | | | | | | | | | | |
| Egerkingen Bahnhof | | | | | | | | | | | | | | | | | | | | | | | | | | | | | | | | | | | | | | | | |
| Solothurn | | | | | | | | | | | | | | | | | | | | | | | | | | | | | | | | | | | | | | | | |
| Solothurn | | | | | | | | | | | | | | | | | | | | | | | | | | | | | | | | | | | | | | | | |
| Egerkingen Bahnhof | | | | | | | | | | | | | | | | | | | | | | | | | | | | | | | | | | | | | | | | |
| Egerkingen Bahnhof | | | | | | | | | | | | | | | | | | | | | | | | | | | | | | | | | | | | | | | | |
| Neuendorf Migros | | | | | | | | | | | | | | | | | | | | | | | | | | | | | | | | | | | | | | | | |
| Neuendorf Kirche | | | | | | | | | | | | | | | | | | | | | | | | | | | | | | | | | | | | | | | | |
| Niederbuchsiten Sonne | | | | | | | | | | | | | | | | | | | | | | | | | | | | | | | | | | | | | | | | |
| Kestenholz Dörfli | | | | | | | | | | | | | | | | | | | | | | | | | | | | | | | | | | | | | | | | |
| Oensingen Bahnhof | | | | | | | | | | | | | | | | | | | | | | | | | | | | | | | | | | | | | | | | |
| Oensingen Bahnhof | | | | | | | | | | | | | | | | | | | | | | | | | | | | | | | | | | | | | | | | |
| Solothurn | | | | | | | | | | | | | | | | | | | | | | | | | | | | | | | | | | | | | | | | |
| Oensingen Bahnhof | | | | | | | | | | | | | | | | | | | | | | | | | | | | | | | | | | | | | | | | |
| Olten | | | | | | | | | | | | | | | | | | | | | | | | | | | | | | | | | | | | | | | | |

1 Verkehrt ab Wangen Klei

**Fahrplan 2019
Montag-Freitag**

**Kt. SO - Buskonzept Olten-Gösigen-Gäu
50.517 Dulliken-Obergösigen**

Stand: 7.12.2016

➔

| | | | | | | | | | | | | | | | | | | |
|-----------------------|-------|-------|-------|-------|-------|-------|-------|-------|-------|-------|-------|-------|-------|-------|-------|-------|-------|-------|
| Lostorf Kreisschule | 05:27 | 05:57 | 06:27 | 06:57 | 07:27 | 07:57 | 11:27 | 12:04 | 12:27 | 12:57 | 13:27 | 15:30 | 16:00 | 16:30 | 17:00 | 17:30 | 18:00 | 18:30 |
| Obergösigen Dorf | 05:29 | 05:59 | 06:29 | 06:59 | 07:29 | 07:59 | 11:29 | 12:06 | 12:29 | 12:59 | 13:29 | 15:32 | 16:02 | 16:32 | 17:02 | 17:32 | 18:02 | 18:32 |
| Obergösigen Sandacker | 05:31 | 06:01 | 06:31 | 07:01 | 07:31 | 08:01 | 11:31 | 12:08 | 12:31 | 13:01 | 13:31 | 15:34 | 16:04 | 16:34 | 17:04 | 17:34 | 18:04 | 18:34 |
| Dulliken Bahnhof | 05:34 | 06:04 | 06:34 | 07:04 | 07:34 | 08:04 | 11:34 | 12:11 | 12:34 | 13:04 | 13:34 | 15:37 | 16:07 | 16:37 | 17:07 | 17:37 | 18:07 | 18:37 |
| Dulliken Bahnhof | 05:42 | 06:42 | 07:42 | 08:42 | 09:42 | 11:42 | 12:42 | 13:42 | 14:42 | 15:42 | 16:42 | 17:42 | 18:42 | | | | | |
| Aarau | 05:54 | 06:54 | 07:54 | 08:54 | 09:54 | 11:54 | 12:54 | 13:54 | 14:54 | 15:54 | 16:54 | 17:54 | 18:54 | | | | | |
| Dulliken Bahnhof | | 06:13 | 07:13 | 08:13 | 09:13 | 11:13 | 12:13 | 13:13 | 14:13 | 15:13 | 16:13 | 17:13 | 18:13 | | | | | |
| Olten | | 06:18 | 07:18 | 08:18 | 09:18 | 11:18 | 12:18 | 13:18 | 14:18 | 15:18 | 16:18 | 17:18 | 18:18 | | | | | |
| Dulliken Bahnhof | 05:34 | 06:04 | 06:34 | 07:04 | 07:34 | 08:04 | 11:34 | 12:11 | 12:34 | 13:04 | 13:34 | 15:37 | 16:07 | 16:37 | 17:07 | 17:37 | 18:07 | 18:37 |
| Dulliken Zentrum | 05:36 | 06:06 | 06:36 | 07:06 | 07:36 | 08:06 | 11:36 | 12:13 | 12:36 | 13:06 | 13:36 | 15:39 | 16:09 | 16:39 | 17:09 | 17:39 | 18:09 | 18:39 |
| Dulliken Zentrum 502 | 05:38 | 06:08 | 06:38 | 07:08 | 07:38 | 08:08 | 11:38 | 12:23 | 12:38 | 13:08 | 13:38 | | | | | | | |
| Olten Bahnhof | 05:50 | 06:20 | 06:50 | 07:20 | 07:50 | 08:20 | 11:50 | 12:35 | 12:50 | 13:20 | 13:50 | | | | | | | |

←

| | | | | | | | | | | | | | | | | | | |
|-----------------------|-------|-------|-------|-------|-------|-------|-------|-------|-------|-------|-------|-------|-------|-------|-------|-------|-------|-------|
| Olten Bahnhof | | | | | | | | | | | | 15:37 | 16:07 | 16:37 | 17:07 | 17:37 | 18:07 | 18:37 |
| Dulliken Zentrum 502 | | | | | | | | | | | | 15:48 | 16:18 | 16:48 | 17:18 | 17:48 | 18:18 | 18:48 |
| Dulliken Zentrum | 05:46 | 06:16 | 06:46 | 07:16 | 07:46 | 08:16 | 11:46 | 12:16 | 12:46 | 13:16 | 13:46 | 15:49 | 16:19 | 16:49 | 17:19 | 17:49 | 18:19 | 18:49 |
| Dulliken Bahnhof | 05:48 | 06:18 | 06:48 | 07:18 | 07:48 | 08:18 | 11:48 | 12:18 | 12:48 | 13:18 | 13:48 | 15:51 | 16:21 | 16:51 | 17:21 | 17:51 | 18:21 | 18:51 |
| Olten | 05:39 | 06:39 | 07:39 | 08:39 | 09:39 | 11:39 | 12:39 | 13:39 | 14:39 | 15:39 | 16:39 | 17:39 | 18:39 | | | | | |
| Dulliken Bahnhof | 05:42 | 06:42 | 07:42 | 08:42 | 09:42 | 11:42 | 12:42 | 13:42 | 14:42 | 15:42 | 16:42 | 17:42 | 18:42 | | | | | |
| Aarau | | 06:04 | 07:04 | 08:04 | 09:04 | 11:04 | 12:04 | 13:04 | 14:04 | 15:04 | 16:04 | 17:04 | 18:04 | | | | | |
| Dulliken Bahnhof | | 06:13 | 07:13 | 08:13 | 09:13 | 11:13 | 12:13 | 13:13 | 14:13 | 15:13 | 16:13 | 17:13 | 18:13 | | | | | |
| Dulliken Bahnhof | 05:48 | 06:18 | 06:48 | 07:18 | 07:48 | 08:18 | 11:48 | 12:18 | 12:48 | 13:18 | 13:48 | 15:51 | 16:21 | 16:51 | 17:21 | 17:51 | 18:21 | 18:51 |
| Obergösigen Sandacker | 05:50 | 06:20 | 06:50 | 07:20 | 07:50 | 08:20 | 11:50 | 12:20 | 12:50 | 13:20 | 13:50 | 15:53 | 16:23 | 16:53 | 17:23 | 17:53 | 18:23 | 18:53 |
| Obergösigen Dorf | 05:53 | 06:23 | 06:53 | 07:23 | 07:53 | 08:23 | 11:53 | 12:23 | 12:53 | 13:23 | 13:53 | 15:56 | 16:26 | 16:56 | 17:26 | 17:56 | 18:26 | 18:56 |
| Lostorf Kreisschule | 05:55 | 06:25 | 06:55 | 07:25 | 07:55 | 08:25 | 11:55 | 12:25 | 12:55 | 13:25 | 13:55 | 15:58 | 16:28 | 16:58 | 17:28 | 17:58 | 18:28 | 18:58 |

**Fahrplan 2019
Montag-Freitag**

**Kt. SO - Buskonzept Olten-Gösigen-Gäu
50.518 Rohr-Lostorf-Mahren**

Stand: 7.12.2016

➔

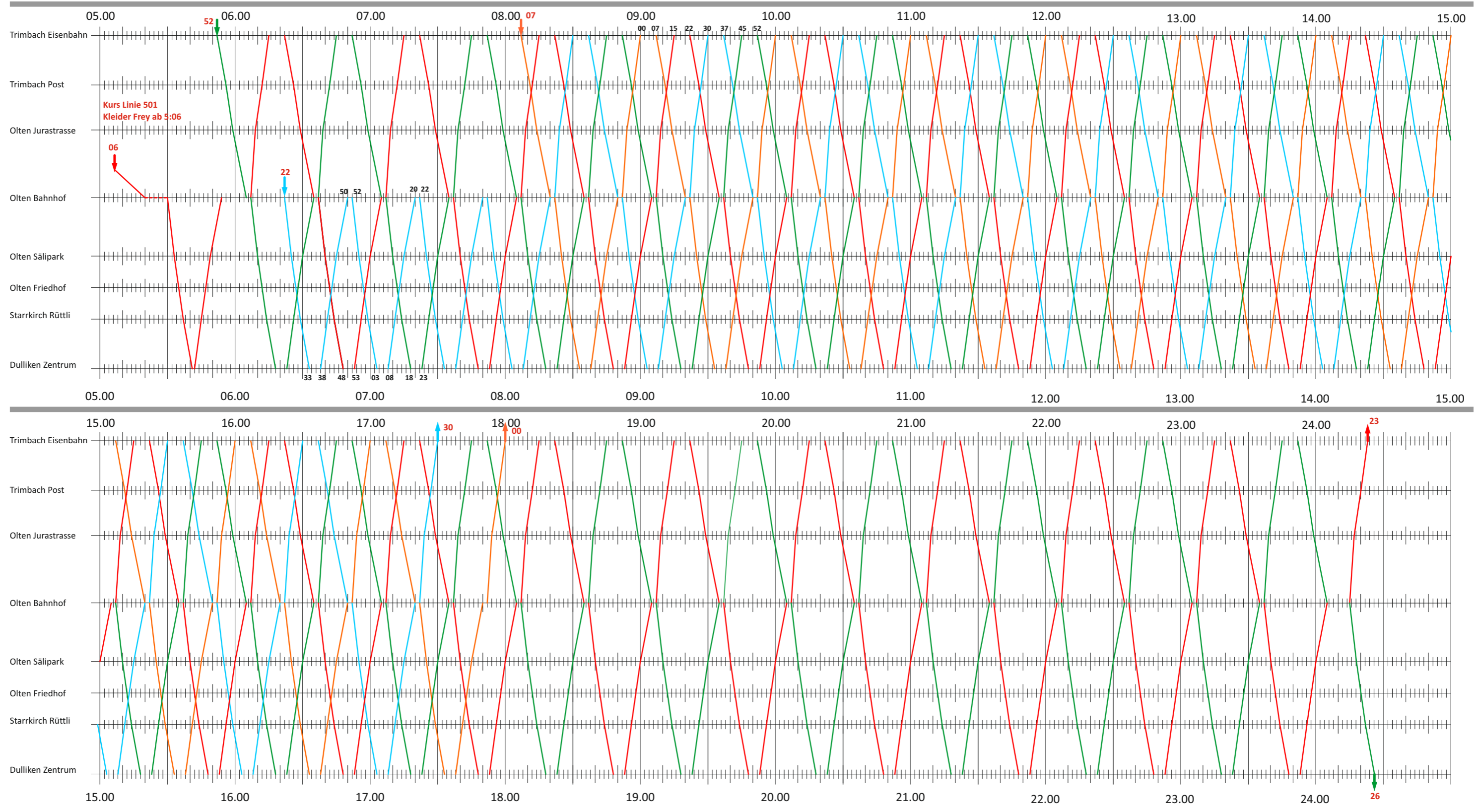
| | | | | | | | | | | | | | | | | | | |
|---------------------------|-------|-------|-------|-------|-------|-------|-------|-------|-------|-------|-------|-------|-------|-------|-------|--|--|--|
| Rohr b. Olten | 06:10 | 06:40 | 07:10 | 07:40 | 11:50 | 12:20 | 12:50 | 13:20 | 15:20 | 15:50 | 16:20 | 16:50 | 17:20 | 17:50 | 18:20 | | | |
| Stüsslingen Jura | 06:14 | 06:44 | 07:14 | 07:44 | 11:54 | 12:24 | 12:54 | 13:24 | 15:24 | 15:54 | 16:24 | 16:54 | 17:24 | 17:54 | 18:24 | | | |
| Lostorf Mahrenstrasse | 06:18 | 06:48 | 07:18 | 07:48 | 11:58 | 12:28 | 12:58 | 13:28 | 15:28 | 15:58 | 16:28 | 16:58 | 17:28 | 17:58 | 18:28 | | | |
| Lostorf Mahrenstrasse 571 | 06:20 | 06:50 | 07:20 | 07:50 | 12:05 | 12:35 | 13:05 | 13:35 | 15:35 | 16:05 | 16:35 | 17:05 | 17:35 | 18:05 | 18:35 | | | |
| Olten | 06:38 | 07:08 | 07:38 | 08:08 | 12:23 | 12:53 | 13:23 | 13:53 | 15:53 | 16:23 | 16:53 | 17:23 | 17:53 | 18:23 | 18:53 | | | |
| Olten | | 06:22 | 06:52 | 07:22 | 11:37 | 12:07 | 12:37 | 13:07 | 15:07 | 15:37 | 16:07 | 16:37 | 17:07 | 17:37 | 18:07 | | | |
| Lostorf Mahrenstrasse 571 | | 06:39 | 07:09 | 07:39 | 11:54 | 12:24 | 12:54 | 13:24 | 15:24 | 15:54 | 16:24 | 16:54 | 17:24 | 17:54 | 18:24 | | | |
| Lostorf Mahrenstrasse | 06:18 | 06:48 | 07:18 | 07:48 | 11:58 | 12:28 | 12:58 | 13:28 | 15:28 | 15:58 | 16:28 | 16:58 | 17:28 | 17:58 | 18:28 | | | |
| Mahren | 06:22 | 06:52 | 07:22 | 07:52 | 12:02 | 12:32 | 13:02 | 13:32 | 15:32 | 16:02 | 16:32 | 17:02 | 17:32 | 18:02 | 18:32 | | | |

←

| | | | | | | | | | | | | | | | | | | |
|---------------------------|-------|-------|-------|-------|-------|-------|-------|-------|-------|-------|-------|-------|-------|-------|-------|--|--|--|
| Mahren | 05:58 | 06:28 | 06:58 | 07:28 | 07:58 | 11:38 | 12:08 | 12:38 | 15:08 | 15:38 | 16:08 | 16:38 | 17:08 | 17:38 | 18:08 | | | |
| Lostorf Mahrenstrasse | 06:02 | 06:32 | 07:02 | 07:32 | 08:02 | 11:42 | 12:12 | 12:42 | 15:12 | 15:42 | 16:12 | 16:42 | 17:12 | 17:42 | 18:12 | | | |
| Lostorf Mahrenstrasse 571 | 06:05 | 06:35 | 07:05 | 07:35 | 08:05 | 11:50 | 12:20 | 12:50 | 15:20 | 15:50 | 16:20 | 16:50 | 17:20 | 17:50 | 18:20 | | | |
| Olten | 06:23 | 06:53 | 07:23 | 07:53 | 08:23 | 12:08 | 12:38 | 13:08 | 15:38 | 16:08 | 16:38 | 17:08 | 17:38 | 18:08 | 18:38 | | | |
| Olten | | 06:07 | 06:37 | 07:07 | 11:22 | 11:52 | 12:22 | 14:52 | 15:22 | 15:52 | 16:22 | 16:52 | 17:22 | 17:52 | | | | |
| Lostorf Mahrenstrasse 571 | | 06:24 | 06:54 | 07:24 | 11:39 | 12:09 | 12:39 | 15:09 | 15:39 | 16:09 | 16:39 | 17:09 | 17:39 | 18:09 | | | | |
| Lostorf Mahrenstrasse | 06:02 | 06:32 | 07:02 | 07:32 | 11:42 | 12:12 | 12:42 | 15:12 | 15:42 | 16:12 | 16:42 | 17:12 | 17:42 | 18:12 | | | | |
| Stüsslingen Jura | 06:06 | 06:36 | 07:06 | 07:36 | 11:46 | 12:16 | 12:46 | 15:16 | 15:46 | 16:16 | 16:46 | 17:16 | 17:46 | 18:16 | | | | |
| Rohr b. Olten | 06:10 | 06:40 | 07:10 | 07:40 | 11:50 | 12:20 | 12:50 | 15:20 | 15:50 | 16:20 | 16:50 | 17:20 | 17:50 | 18:20 | | | | |

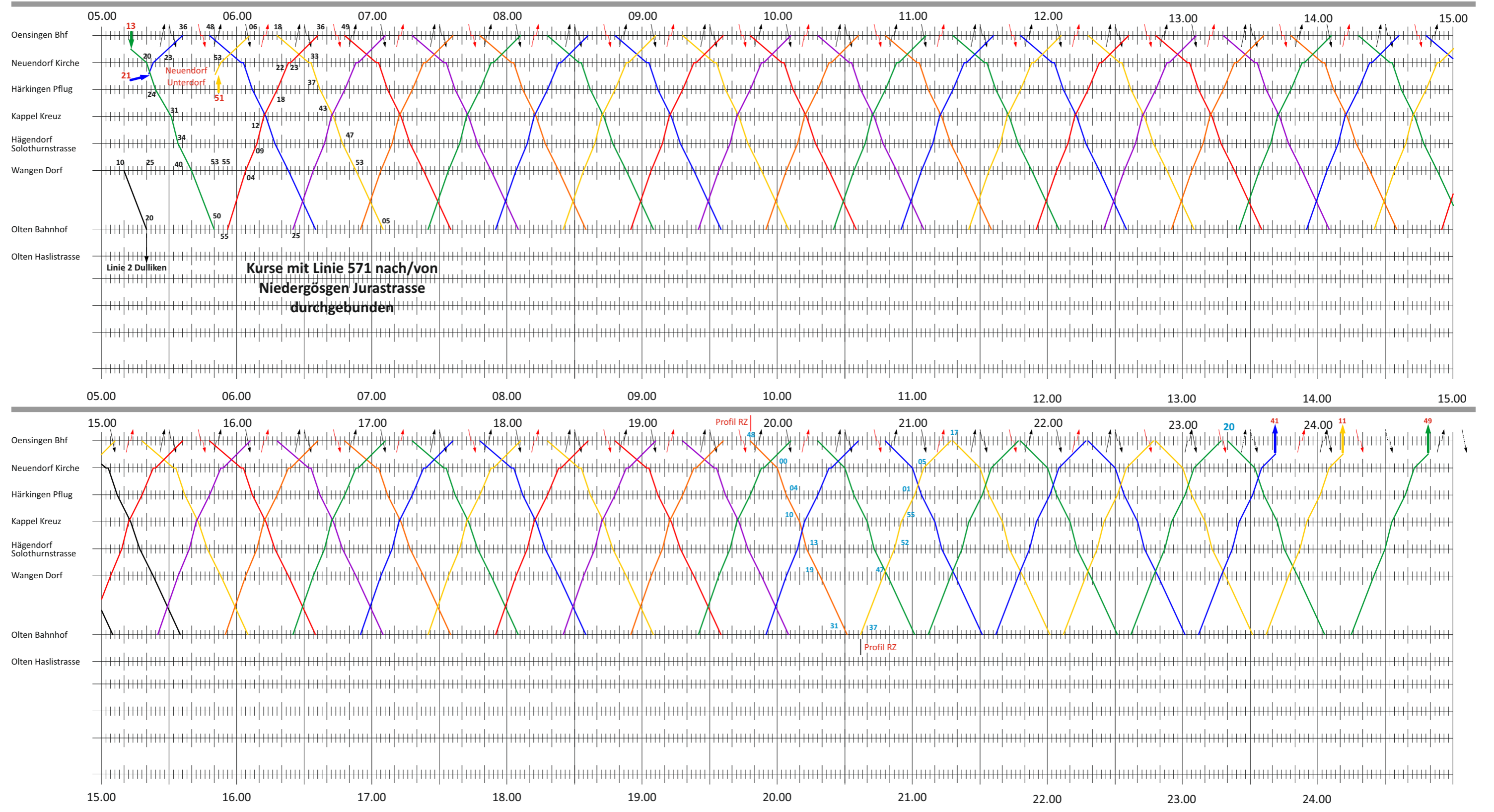
Fahrplan 2019
Samstag

Linie 50.502: Dulliken-Olten-Trimbach



Fahrplan 2019
Samstag

Linie 50.505: Olten-Hägendorf-Oensingen

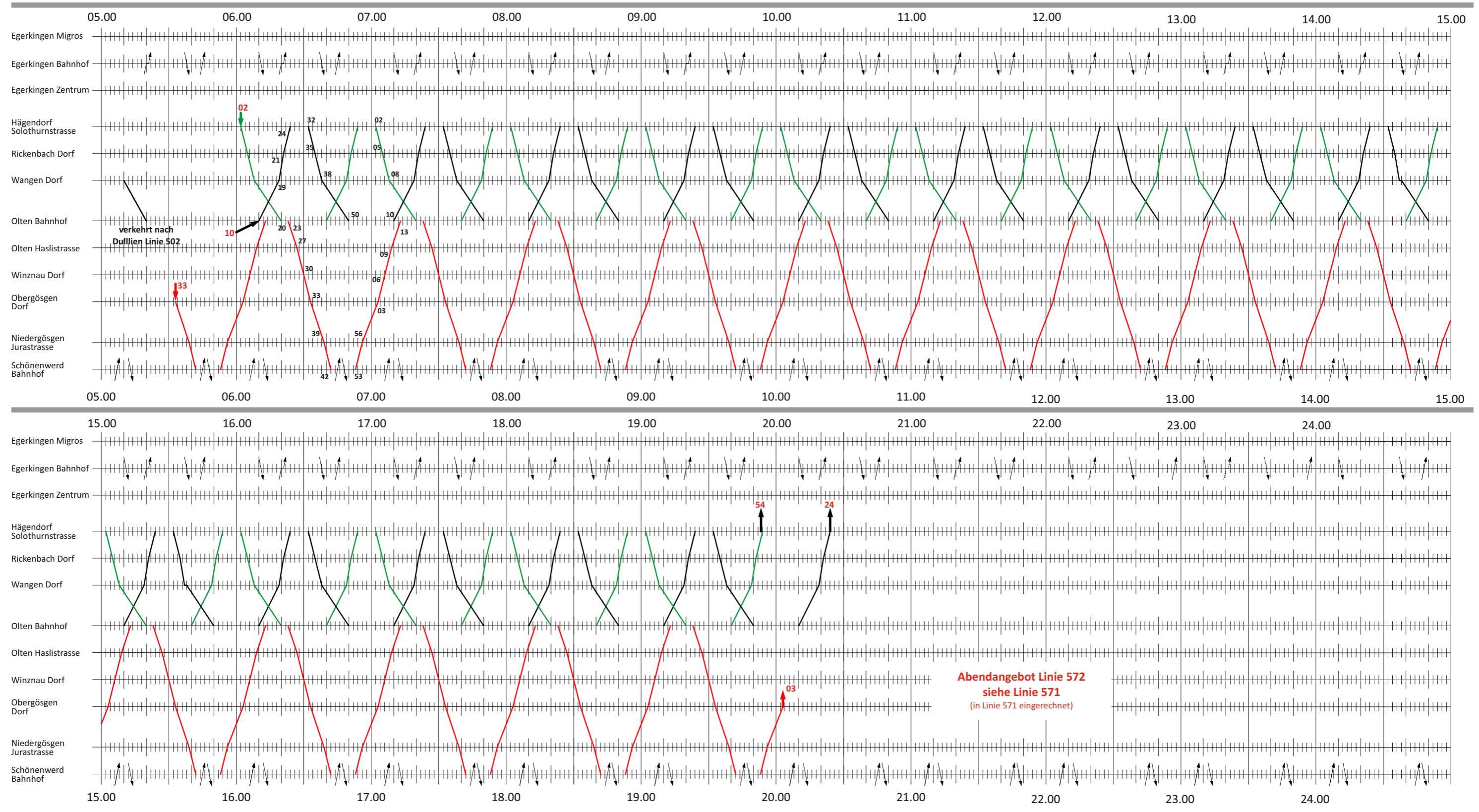


Linie 50.501: Olten-Hägendorf-Egerkingen

Linie 50.572: Olten-Obergösgen-Niedergösgen-Schönenwerd

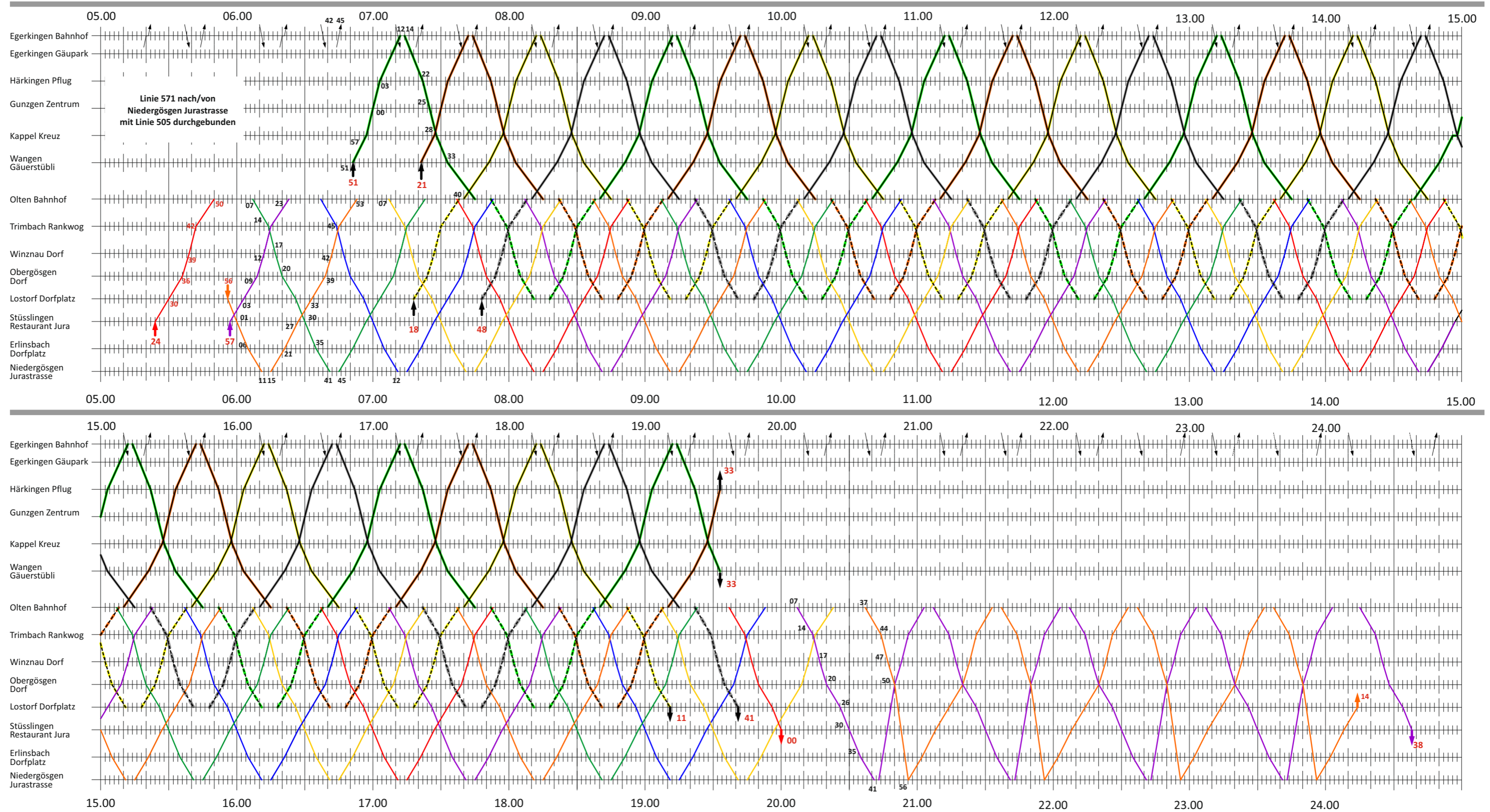
Fahrplan 2019

Samstag



Linie 50.511: Olten-Kleinwangen-Härkingen-Egerkingen
Linie 50.571: Olten-Lostorf-Stüsslingen-Erlinsbach-Niedergösigen

Fahrplan 2019
Samstag



Kt. SO - Buskonzept Olten-Gösigen-Gäu
 50.501 Olten-Hägendorf-Egerkingen
 50.505 Olten-Hägendorf-Oensingen
 50.511 Olten-Kleinwangen-Härkingen-Egerkingen
 50.571 Olten-Lostorf-Stüsslingen-Erlinsbach-Niedergösigen
 50.572 Olten-Obergösigen-Niedergösigen-Schönenwerd

Fahrplan 2019
Samstag

Stand: 7.12.2016

| | | | | | | | | | | | | | | | | | | | |
|----------------------------|-------|-------|-------|-------|-------|-------|-------|-------|-----|-------|-------|-------|-------|-------|-------|-------|--|-------|-------|
| | 572 | 571 | PAG | 571 | 571 | PAG | 571 | 571 | PAG | 571 | 571 | PAG | 571 | 571 | | | | | |
| → | | | | | | | | | | | | | | | | | | | |
| Olten | 19:39 | | | | | | | | | | | | | | | | | | |
| Schönenwerd Bahnhof | 19:48 | | | | | | | | | | | | | | | | | | |
| Aarau | 19:41 | | | | | | | | | | | | | | | | | | |
| Schönenwerd Bahnhof | 19:45 | | | | | | | | | | | | | | | | | | |
| Schönenwerd Bahnhof | 19:53 | | | | | | | | | | | | | | | | | | |
| Niedergösigen Jurastrasse | 19:56 | 19:45 | | 20:43 | | 20:56 | | 21:43 | | 21:56 | | 22:43 | | 22:56 | | 23:43 | | 23:56 | |
| Erlinsbach Dorfplatz | | 19:51 | | | | 21:02 | | | | 22:02 | | | | 23:02 | | | | 00:02 | |
| Stüsslingen Jura | | 19:57 | | | | 21:08 | | | | 22:08 | | | | 23:08 | | | | 00:08 | |
| Lostorf Dorfplatz | | 20:03 | | | | 21:14 | | | | 22:14 | | | | 23:14 | | | | 00:14 | |
| Obergösigen Dorf | 20:03 | 20:09 | | 20:50 | | 21:20 | | 21:50 | | 22:20 | | 22:50 | | 23:20 | | 23:50 | | | |
| Winznau Dorf | | 20:12 | | 20:53 | | 21:23 | | 21:53 | | 22:23 | | 22:53 | | 23:23 | | 23:53 | | | |
| Trimbach Rankwog | | 20:15 | | 20:56 | | 21:26 | | 21:56 | | 22:26 | | 22:56 | | 23:26 | | 23:56 | | | |
| Olten Spital West | | 20:19 | | 21:00 | | 21:30 | | 22:00 | | 22:30 | | 23:00 | | 23:30 | | 00:00 | | | |
| Olten Haslistrasse | | | 20:30 | | | 21:30 | | | | 22:30 | | | | 23:30 | | | | | |
| Olten Bahnhof | | 20:23 | 20:35 | 21:03 | | 21:33 | 21:36 | 22:03 | | 22:33 | 22:35 | 23:03 | | 23:33 | 23:35 | 00:03 | | | |
| Olten Bahnhof | | 20:37 | | | 21:07 | | | 21:37 | | 22:07 | | | 22:37 | | 23:07 | | | 00:15 | |
| Wangen b. O. Dorf | | 20:47 | | | 21:17 | | | 21:47 | | 22:17 | | | 22:47 | | 23:17 | | | 00:25 | |
| Rickenbach Dorf | | 20:49 | | | 21:19 | | | 21:49 | | 22:19 | | | 22:49 | | 23:19 | | | 00:27 | |
| Hägendorf Solothurnstrasse | | 20:52 | | | 21:22 | | | 21:52 | | 22:22 | | | 22:52 | | 23:22 | | | 00:30 | |
| Wangen Gäuerstübli | | | | | | | | | | | | | | | | | | | |
| Kappel Kreuz | | 20:55 | | | 21:25 | | | 21:55 | | 22:25 | | | 22:55 | | 23:25 | | | 00:33 | |
| Gunzgen Zentrum | | 20:58 | | | 21:28 | | | 21:58 | | 22:28 | | | 22:58 | | 23:28 | | | 00:36 | |
| Härkingen Pflug | | 21:01 | | | 21:31 | | | 22:01 | | 22:31 | | | 23:01 | | 23:31 | | | 00:39 | |
| Egerkingen Gäupark Kreisel | | | | | | | | | | | | | | | | | | | |
| Egerkingen Zentrum | | | | | | | | | | | | | | | | | | | |
| Egerkingen Bahnhof | | | | | | | | | | | | | | | | | | | |
| Egerkingen Bahnhof | | | | | | | | | | | | | | | | | | | |
| Olten | | | | | | | | | | | | | | | | | | | |
| Egerkingen Bahnhof | | | | | | | | | | | | | | | | | | | |
| Solothurn | | | | | | | | | | | | | | | | | | | |
| Solothurn | | | | | | | | | | | | | | | | | | | |
| Egerkingen Bahnhof | | | | | | | | | | | | | | | | | | | |
| Egerkingen Bahnhof | | | | | | | | | | | | | | | | | | | |
| Neuendorf Migros | | | | | | | | | | | | | | | | | | | |
| Neuendorf Kirche | | 21:05 | | | 21:35 | | | 22:05 | | 22:35 | | | 23:05 | | 23:35 | | | 00:05 | 00:43 |
| Niederbuchsiten Sonne | | 21:08 | | | 21:38 | | | 22:08 | | 22:38 | | | 23:08 | | 23:38 | | | 00:08 | 00:46 |
| Kestenholz Dörfli | | 21:11 | | | 21:41 | | | 22:11 | | 22:41 | | | 23:11 | | 23:41 | | | 00:11 | 00:49 |
| Oensingen Bahnhof | | 21:17 | | | 21:47 | | | 22:17 | | 22:47 | | | 23:17 | | | | | | |
| Oensingen Bahnhof | | 21:27 | | | 21:52 | | | 22:27 | | 23:03 | | | 23:27 | | | | | | |
| Solothurn | | 21:44 | | | 22:08 | | | 22:44 | | 23:20 | | | 23:44 | | | | | | |
| Oensingen Bahnhof | | 21:32 | | | 22:05 | | | 22:32 | | 23:05 | | | 23:32 | | | | | | |
| Olten | | 21:50 | | | 22:24 | | | 22:50 | | 23:24 | | | 23:50 | | | | | | |
| | | 505 | PAG | | 505 | PAG | | 505 | | 505 | PAG | | 505 | | 505 | PAG | | 505 | |

Kt. SO - Buskonzept Olten-Gösigen-Gäu
50.501 Olten-Hägendorf-Egerkingen
50.505 Olten-Hägendorf-Oensingen
50.511 Olten-Kleinwangen-Härkingen-Egerkingen
50.571 Olten-Lostorf-Stüsslingen-Erlinsbach-Niedergösigen
50.572 Olten-Obergösigen-Niedergösigen-Schönenwerd

Fahrplan 2019
Samstag

Stand: 7.12.2016

Table with 48 columns and multiple rows listing bus routes (511, 501, 505, 511, 501, 505, 511, 501) and arrival/departure times for various stations including Olten, Oensingen, Solothurn, Egerkingen, and Schönenwerd.

Kt. SO - Buskonzept Olten-Gösigen-Gäu
 50.501 Olten-Hägendorf-Egerkingen
 50.505 Olten-Hägendorf-Oensingen
 50.511 Olten-Kleinwangen-Härkingen-Egerkingen
 50.571 Olten-Lostorf-Stüsslingen-Erlinsbach-Niedergösigen
 50.572 Olten-Obergösigen-Niedergösigen-Schönenwerd

Fahrplan 2019
Samstag

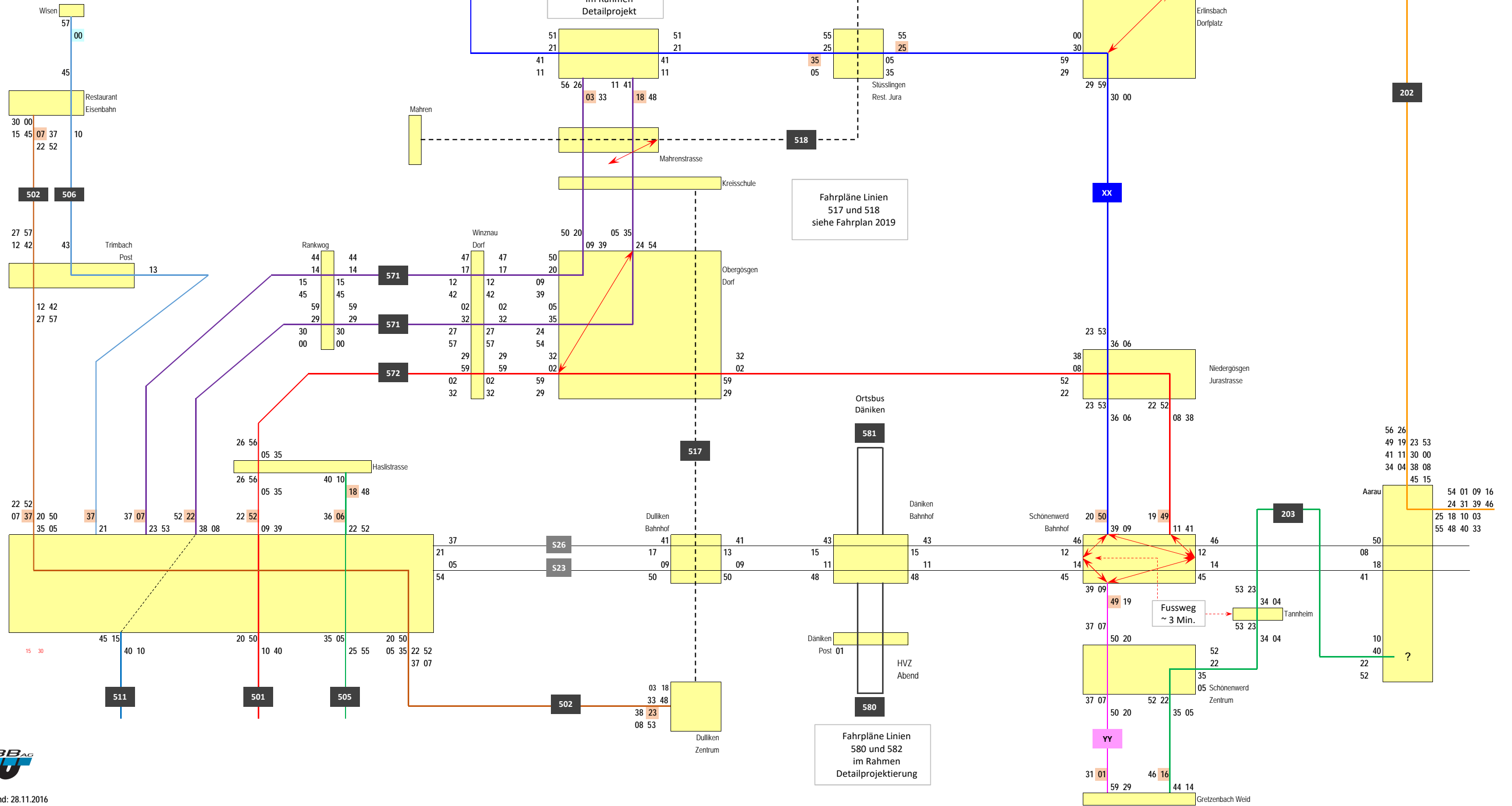
Stand: 7.12.2016

| | | | | | | | | | | | | | | | | |
|----------------------------|-------|-------|-------|-------|-------|-------|-------|-------|-------|-------|-------|-----|-------|-------|-------|-------|
| | 505 | 505 | | 505 | 505 | | 505 | 505 | | 505 | 505 | | 505 | 505 | | |
| ← | | | | | | | | | | | | | | | | |
| Olten | | 20:02 | | | 21:02 | | | 22:02 | | | | | | 22:46 | | |
| Oensingen Bahnhof | | 20:12 | | | 21:12 | | | 22:12 | | | | | | 23:03 | | |
| Solothurn | 19:34 | 19:49 | | 20:34 | 20:49 | | 21:34 | 21:49 | | 22:34 | | | 23:05 | | | |
| Oensingen Bahnhof | 19:45 | 20:05 | | 20:45 | 21:05 | | 21:45 | 22:05 | | 22:45 | | | 23:18 | | | |
| Oensingen Bahnhof | 19:48 | 20:18 | | 20:48 | 21:18 | | 21:48 | 22:18 | | 22:48 | | | 23:20 | | | |
| Kestenholz Dörfli | 19:53 | 20:23 | | 20:53 | 21:23 | | 21:53 | 22:23 | | 22:53 | | | 23:25 | | | |
| Niederbuchsiten Sonne | 19:56 | 20:26 | | 20:56 | 21:26 | | 21:56 | 22:26 | | 22:56 | | | 23:28 | | | |
| Neuendorf Kirche | 20:00 | 20:30 | | 21:00 | 21:30 | | 22:00 | 22:30 | | 23:00 | | | 23:32 | | | |
| Neuendorf Migros | | | | | | | | | | | | | | | | |
| Egerkingen Bahnhof | | | | | | | | | | | | | | | | |
| Egerkingen Bahnhof | | | | | | | | | | | | | | | | |
| Solothurn | | | | | | | | | | | | | | | | |
| Solothurn | | | | | | | | | | | | | | | | |
| Egerkingen Bahnhof | | | | | | | | | | | | | | | | |
| Olten | | | | | | | | | | | | | | | | |
| Egerkingen Bahnhof | | | | | | | | | | | | | | | | |
| Egerkingen Bahnhof | | | | | | | | | | | | | | | | |
| Egerkingen Zentrum | | | | | | | | | | | | | | | | |
| Egerkingen Gäupark Kreisel | | | | | | | | | | | | | | | | |
| Härkingen Pflug | 20:04 | 20:34 | | 21:04 | 21:34 | | 22:04 | 22:34 | | 23:04 | | | 23:36 | | | |
| Gunzgen Zentrum | 20:07 | 20:37 | | 21:07 | 21:37 | | 22:07 | 22:37 | | 23:07 | | | 23:39 | | | |
| Kappel Kreuz | 20:10 | 20:40 | | 21:10 | 21:40 | | 22:10 | 22:40 | | 23:10 | | | 23:42 | | | |
| Wangen Gäuerstübli | | | | | | | | | | | | | | | | |
| Hägendorf Solothurnstrasse | 20:13 | 20:43 | | 21:13 | 21:43 | | 22:13 | 22:43 | | 23:13 | | | 23:45 | | | |
| Rickenbach Dorf | 20:16 | 20:46 | | 21:16 | 21:46 | | 22:16 | 22:46 | | 23:16 | | | 23:48 | | | |
| Wangen b. O. Dorf | 20:19 | 20:49 | | 21:19 | 21:49 | | 22:19 | 22:49 | | 23:19 | | | 23:51 | | | |
| Olten Bahnhof | 20:31 | 21:01 | | 21:31 | 22:01 | | 22:31 | 23:01 | | 23:31 | | | 00:03 | | | |
| Olten Bahnhof | 20:37 | | 21:07 | 21:25 | | 21:37 | | 22:07 | 22:25 | | 22:37 | | 23:07 | 23:25 | 23:37 | 00:15 |
| Olten Haslistrasse | | | 21:29 | | | | 22:29 | | | | 23:29 | | | | | |
| Olten Spital West | 20:39 | | 21:09 | | 21:39 | | 22:09 | | 22:39 | | 23:09 | | 23:39 | | 00:17 | |
| Trimbach Rankwog | 20:44 | | 21:14 | | 21:44 | | 22:14 | | 22:44 | | 23:14 | | 23:44 | | 00:22 | |
| Winznau Dorf | 20:47 | | 21:17 | | 21:47 | | 22:17 | | 22:47 | | 23:17 | | 23:47 | | 00:25 | |
| Obergösigen Dorf | 20:50 | | 21:20 | | 21:50 | | 22:20 | | 22:50 | | 23:20 | | 23:50 | | 00:28 | |
| Lostorf Dorfplatz | | | 21:26 | | | | 22:26 | | | | 23:26 | | | | 00:34 | |
| Stüsslingen Jura | | | 21:30 | | | | 22:30 | | | | 23:30 | | | | 00:38 | |
| Erlinsbach Dorfplatz | | | 21:35 | | | | 22:35 | | | | 23:35 | | | | | |
| Niedergösigen Jurastrasse | 20:56 | | 21:41 | | 21:56 | | 22:41 | | 22:56 | | 23:41 | | 23:56 | | | |
| Schönenwerd Bahnhof | | | | | | | | | | | | | | | | |
| Schönenwerd Bahnhof | | | | | | | | | | | | | | | | |
| Aarau | | | | | | | | | | | | | | | | |
| Schönenwerd Bahnhof | | | | | | | | | | | | | | | | |
| Olten | | | | | | | | | | | | | | | | |
| | 571 | 571 | PAG | 571 | 571 | PAG | 571 | 571 | PAG | 571 | 571 | PAG | 571 | 571 | | |

Buskonzept Olten-Gösgen-Gäu

Korridore/Teilnetze: Niederamt

Ausblick Fahrplan 2021
Montag - Freitag / Hauptverkehrszeiten mit
ÖV-Drehscheibe Schönenwerd

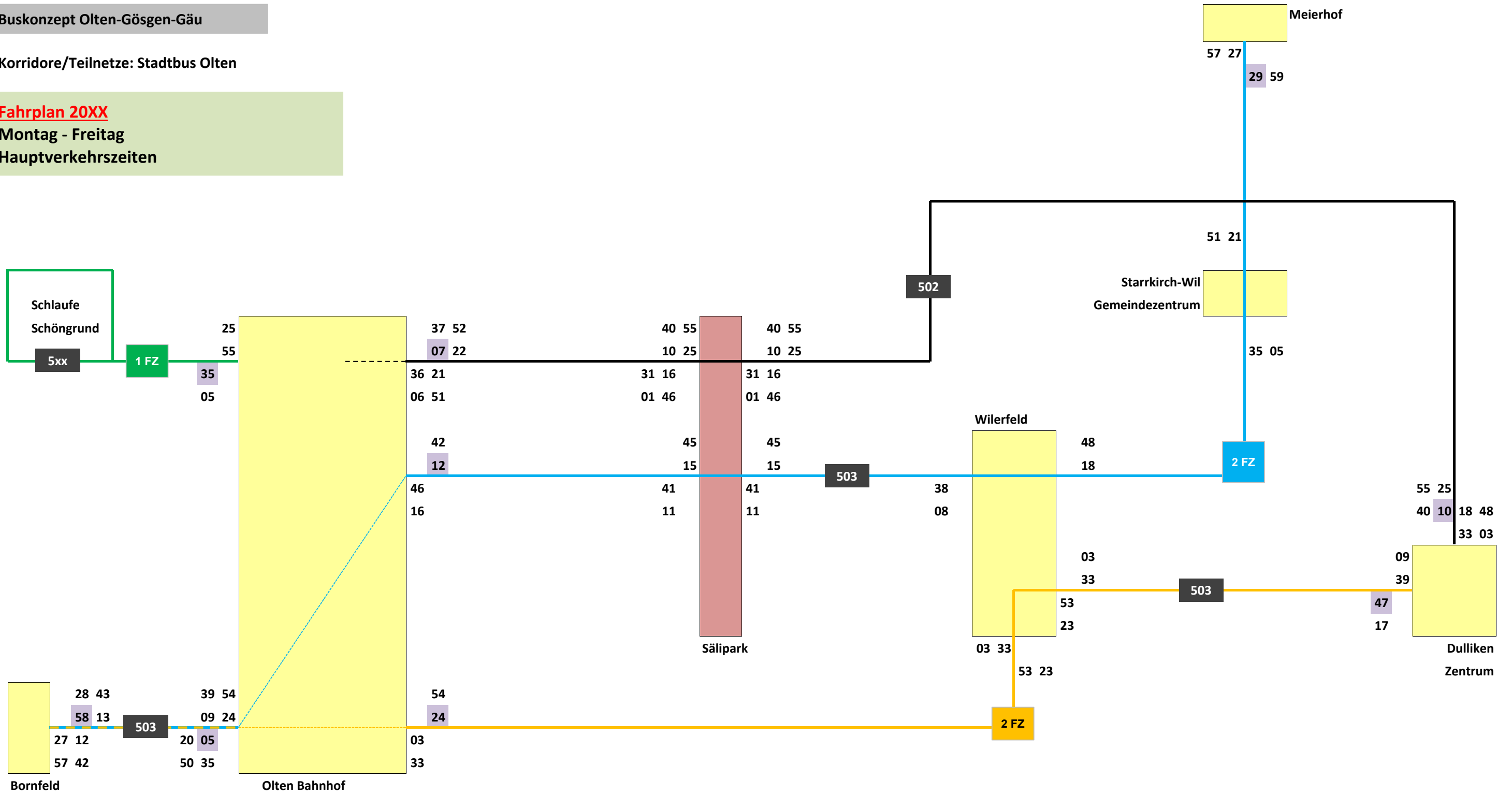


Stand: 28.11.2016

Buskonzept Olten-Gösgen-Gäu

Korridore/Teilnetze: Stadtbus Olten

Fahrplan 20XX
Montag - Freitag
Hauptverkehrszeiten



Stand: 8.12.2016