



Schweizerische Informatikkonferenz  
Conférence suisse sur l'informatique  
Conferenza svizzera sull'informatica  
Conferenza svizra d'informatica



eUmzugCH

# Referenzmodell 2.0

## eUmzugCH

Auftraggeber	Schweizerische Informatikkonferenz, Bern
Projektleiter	Herbert Reinecke a. i.
Autoren	Werner Zecchino, Lukas Weibel, Martin Stingelin
Klassifizierung	Öffentlich
Status	freigegeben

## Inhaltsverzeichnis

1	Verwendung des Referenzmodells.....	6
1.1	Change-Management für Referenzmodell „eUmzugCH“ .....	6
2	Einleitung eUmzugCH.....	6
2.1	Anwendungsgebiet.....	7
3	Grundlagen .....	7
3.1	Notation.....	8
3.2	Grundsätze.....	8
3.3	Übersicht eUmzugCH.....	9
3.4	Durchgängigkeit .....	10
3.5	Systemübersicht.....	12
3.6	Kommunikation .....	13
3.7	Regelwerke zur Steuerung der Nutzung von eUmzugCH .....	13
3.7.1	Meldepflichtige, die eUmzug nutzen dürfen .....	14
3.7.2	Meldepflichtige, die eUmzug nicht oder nur eingeschränkt nutzen dürfen .....	14
3.7.2.1	Ausländische Staatsangehörige .....	14
3.7.2.2	Stellvertretende Meldepflicht für Familienangehörige .....	14
3.7.2.3	Sorgerecht/Obhut.....	15
3.7.2.4	Einschränkungen durch das Einwohnerregister / Kantonale Personenregister .....	15
3.7.2.5	Ausschluss Zuzug/Wegzug Ausland.....	15
3.8	Weitere Bestimmungen .....	15
3.8.1	Wohnsitzarten .....	15
3.8.2	Meldefristen.....	16
3.8.3	Gebühren .....	16
3.8.4	Dokumente.....	16
4	Referenzmodell.....	18
4.1	Personenidentifikation .....	18
4.2	Umgang mit Dokumenten.....	19
4.3	Belegerzeugung und Status- und Bestätigungsmeldung .....	19
4.4	Nichtabstreitbarkeit und Nachvollziehbarkeit .....	19
4.5	Gebühren .....	19
4.6	eCH-Standards .....	21
4.7	Sequenzdiagramme .....	25
4.8	Geschäftsprozess.....	30
4.8.1	Umzug, Wegzug/Zuzug .....	30
4.8.2	Wegzug.....	31
4.8.3	Zuzug .....	32
4.9	Gemeindekonfiguration .....	33
4.10	Dienste auf Gemeindeebene .....	33
5	Betriebsgrundsätze .....	33
6	Datenschutz und Informationssicherheit.....	34
7	Anhang .....	35
7.1	Glossar.....	35

7.2	Referenzen.....	36
7.3	Geschäftsprozess.....	37

## Verwaltung des Dokumentes

### Identifikation des Dokumentes

Filename	20170302 Referenzmodell_eUmzugCH_V2 0-Deutsch.docx
----------	--

### Status des Dokumentes

Das vorliegende Dokument befindet sich im Status „in Arbeit“.

### Autoren

Identifikations-Code	Name	Firma
ZEW	Werner Zecchino	emineo AG
LUWE	Lukas Weibel	Stabstelle E-Government, Staatskanzlei des Kantons Zürich, Kernteammitglied A1.12, Projektleiter eUmzugZH
STM	Martin Stingelin	Stingelin Informatik GmbH

### Änderungsverzeichnis

Datum	Version	Änderung	Autor
20.02.2015 03.03.2015 17.03.2015	1.0	Letzte Ergänzungen. Finalisierung und Vorbereitung zur Abnahme, abgenommen	Lukas Weibel
24.12.2015	1.0	Change-Management dieses Dokument	Patrick Huguelet
09.2016 - 02.2017	1.1	Überarbeitung mit Kernteam	Martin Stingelin
02.03.2017	2.0	Von Kernteam abgenommene Version	Martin Stingelin

### Gleichstellungsartikel

Im Zuge sprachlicher Vereinfachung wird innerhalb des vorliegenden Dokuments jeweils nur eine Form von Personenbezeichnungen (z.B. Projektleiterin, Mitarbeiter, etc.) verwendet. Selbstverständlich ist stets auch die jeweils andere Form der entsprechenden Personenbezeichnung gemeint und miteingeschlossen.

## **Mitbeteiligte**

Die Erarbeitung der vorliegenden Version des Referenzmodells erfolgte in enger Absprache mit einer Vielzahl von Beteiligten. Nachstehend ist das Kernteam eUmzugCH aufgeführt:

- Dieter Hofbauer, Justiz- und Sicherheitsdepartement des Kantons Basel-Stadt
- Therese Fuchs, Gemeinde Gelterkinden
- Martin Stingelin, Fachgruppe Meldewesen, Verein eCH
- Lukas Weibel, Staatskanzlei Kanton Zürich
- Stephan Wenger, Stadt St. Gallen
- Werner Zecchino, emineo AG

Die Autoren und das Projektteam eUmzugCH bedanken sich an dieser Stelle bei allen Beteiligten herzlich für die engagierte und professionelle Zusammenarbeit.

# 1 Verwendung des Referenzmodells

Das vorliegende Dokument beschreibt das allgemeingültige Referenzmodell „eUmzugCH“ in der Tiefe einer lösungsneutralen technischen Spezifikation. Die darin modellierten Prozesse, Datenobjekte und Schnittstellen sowie die verwendeten Standards und Empfehlungen liefern die notwendigen Grundlagen, um die Funktionen einer Umzugsplattform für die elektronische Umzugsmeldung und deren Interaktionen mit den peripheren Komponenten Einwohnerkontrollsysteme, Gebäude- und Wohnungsregister, Prüfung Versicherungspflicht und kantonale Personenregister umsetzen zu können. Das Referenzmodell dient als Basis für individuelle Realisierungsvorhaben und stellt die Interoperabilität verschiedener Umzugsplattformen schweizweit sicher.

Oberstes Ziel des Referenzmodells ist ein harmonisierter und standardisierter, durchgängiger Meldeprozess aus Sicht des Meldepflichtigen und der damit verbundenen Funktionen, Schnittstellen und Datenobjekte.

## 1.1 Change-Management für Referenzmodell „eUmzugCH“

Das Referenzmodell liegt in der Verantwortung der eCH-Fachgruppe Meldewesen. Das Changemanagement richtet sich somit nach den Vorgaben der Fachgruppe, siehe auch eCH-0150 „Change und Releasemanagement von eCH-Standards“.

Änderungsanträge am vorliegenden Referenzmodell sind bei der Fachgruppe Meldewesen einzugeben.

Versionierung und Publikation wird durch eCH (Fachgruppe Meldewesen) vorgenommen.

# 2 Einleitung eUmzugCH

Eine der nach wie vor am meisten nachgefragten E-Government-Leistungen der Bevölkerung ist die Möglichkeit, einen Umzug, Wegzug/Zuzug über das Internet abzuwickeln. Das Informatiksteuerungsorgan des Bundes (ISB) hat daher das strategische Projekts eUmzugCH gestartet, in dessen Rahmen das Referenzmodell erarbeitet wurde.

Siehe auch [e-government.ch](http://e-government.ch)

Das Referenzmodell basiert auf verschiedenen Vorarbeiten, greift die darin beschriebenen Konzepte auf und orchestriert diese zu einem in sich konsistenten, allgemeingültigen Modell.

Die vorliegende Version berücksichtigt die im Rahmen von eUmzugZH gemachten Erfahrungen und präzisiert die Vorgaben für konkrete Umsetzungen.

Integraler Bestandteil des Referenzmodells sind die eCH-Standards, anhand derer der standardisierte Datenaustausch sichergestellt wird. Aus technischer Sicht werden Funktionen zentral bereitgestellt und über eCH-Standards integriert. An dieser Stelle zu erwähnen sind die Standards [eCH-0194](#) (Schnittstellenstandard eUmzug), [eCH-0185](#) (Datenstandard Zusatzdaten Wegzug Zuzug) und [eCH-0093](#) (Prozess-Wegzug-Zuzug), siehe dazu auch <http://www.ech.ch> (→ eCH-Dokumente).

## 2.1 Anwendungsgebiet

Das vorliegende Referenzmodell beschreibt den durchgängigen Meldeprozess für den Meldepflichtigen sowie die Übergabe der elektronischen Meldung an die Einwohnerdienste aus einer technischen Perspektive. Kann die elektronische Meldung vom System aus fachlichen Gründen (z.B. komplexe Familienverhältnisse, notwendige zusätzliche Abklärungen zur Meldepflicht, Unstimmigkeiten der gelieferten Angaben irgendwelcher Art) nicht ordentlich behandelt werden, wird aus systemtechnischer Sicht der Prozess abgebrochen. Der Meldepflichtige wird an den Schalter des Einwohnerdienstes verwiesen. Diese Fälle müssen ausserhalb des Systems durch die Fachspezialisten der Einwohnerdienste behandelt werden.

Kapitel 3.7 gibt detailliert Auskunft darüber, welche Meldepflichtigen eUmzugCH in welchem Umfang nutzen können.

Nicht Bestandteil des vorliegenden Referenzmodells sind die etablierten Meldeprozesse (Datenaustausch über eCH-Standards und sedex) zwischen den Einwohnerdiensten.

## 3 Grundlagen

Das Kapitel Grundlagen fasst die wichtigsten Informationen in Bezug auf den durchgängigen Meldeprozess, die involvierten Systeme sowie die Kommunikation zusammen. Zusätzlich sind darin die übergeordneten Bestimmungen und rechtlichen Grundlagen aufgeführt.

Mit Bezug zu Meldungen an „Dritte“ im Kontext von eUmzugCH gilt es folgende Drittempfänger zu unterscheiden:

Art der „Drittempfänger“	Handhabung im Kontext eUmzug
<b>„Dritte“ der öffentlichen Verwaltung</b> (Stellen an welche eine Meldung von Amtes wegen erfolgt)	<b>[ZWINGEND]</b> Die entsprechenden Meldungen erfolgen ausschliesslich aus den Einwohnerdiensten (siehe eCH-0020).  Es handelt sich hierbei ausschliesslich um eine Informationsweitergabe durch die Einwohnerdienste.
<b>„Dritte“ ausserhalb der öffentlichen Verwaltung – Spezialfälle (verwaltungsnah Dritte)</b>  Meldung beruht auf Freiwilligkeit <ul style="list-style-type: none"> <li>• SASIS</li> </ul>	Spezifische Schnittstellen der Umzugsplattform, deren Umfang und Funktionalität explizit beschrieben wird.  Es handelt sich um Schnittstellen mit Informationsaustausch zwischen der Umzugsplattform und dem „Dritten“. Der Benutzer muss die Adressweitergabe bestätigen.
<b>„Dritte“ ausserhalb der öffentlichen Verwaltung – Normalfall</b>	Ob und in welchem Umfang solche Schnittstellen berücksichtigt werden sollen, ist

Meldung beruht auf Freiwilligkeit	<p>Thema der Version 3.0 des Referenzmodells.</p> <p>Die Adressweitergabe an Dritte und Private ist rechtlich nicht geregelt und deshalb in der vorliegenden Version des Referenzmodells kein Bestandteil (mit der alleinigen Ausnahme der Adressweitergabe an das Veka-Center zum Testen und Pilotieren der notwendigen Schnittstellen).</p>
-----------------------------------	---

Tabelle 1 Drittempfänger

### 3.1 Notation

Die Richtlinien in diesem Dokument werden gemäss der Terminologie aus [RFC2119] angegeben, dabei kommen die folgenden Ausdrücke zur Anwendung, die durch GROSS-SCHREIBUNG als Wörter mit den folgenden Bedeutungen kenntlich gemacht werden:

- ZWINGEND:** Der Verantwortliche muss die Vorgabe umsetzen.
- EMPFOHLEN:** Der Verantwortliche kann aus wichtigen Gründen auf eine Umsetzung der Vorgabe verzichten.
- OPTIONAL:** Es ist dem Verantwortlichen überlassen, ob er die Vorgabe umsetzen will.

### 3.2 Grundsätze

- **[ZWINGEND]** Alle Bearbeitungen im Kontext von eUmzug müssen auf Seite der Einwohnerdienste manuell erfolgen, geprüft und explizit freigegeben werden. Automatische Verarbeitungen von Umzügen sind nicht zulässig.
- **[ZWINGEND]** Die gesamte fachliche Logik ist immer Aufgabe der Einwohnerdienste, respektive kantonalen Plattformen und deren Systeme. Diesem Prinzip kann begründet in Ausnahmefällen zuwidergehandelt werden, wenn die Einhaltung des Prinzips den elektronischen Meldeprozess der Umzugsplattform negativ beeinflussen würde, z.B. durch eine deutliche Verschlechterung der Benutzerfreundlichkeit.
  - Die Berücksichtigung von Sorgerecht, respektive Obhut erfolgt ausschliesslich auf Seite der Einwohnerdienste (Für eine detailliertere Aufstellung der zulässigen Konstellationen siehe Addendum zu eCH-0194). eUmzug wird mittels der im eCH-0194 definierten Meldungen informiert ob ein Umzug zulässig ist oder nicht.
  - Die Berücksichtigung von Sperrvermerken (Adresssperre, Auskunftssperre, Schriftensperre) erfolgt ausschliesslich auf Seite der Einwohnerdienste (Für eine detailliertere Aufstellung der zulässigen Konstellationen siehe Addendum zu eCH-0194). eUmzug wird mittels eCH-0194 (Personenidentifikation) informiert ob ein Umzug zulässig ist oder nicht.
- **[ZWINGEND]** Nichtberechtigte Nutzer, siehe Kapitel 3.7.2, sind früh im Prozessverlauf zu informieren, dass sie nicht teilnehmen können. Sie sind durch eine Systemmeldung an den Schalter des Einwohnerdienstes der zuständigen Gemeinde zu verwiesen.



- **[ZWINGEND]** Bei der Umsetzung des Referenzmodells sind die geltenden Gesetzesgrundlagen einzuhalten.  
(Bsp. aber nicht abschliessend, kantonale Gesetze über das Meldewesen und die Einwohnerregister, Registerharmonisierungsgesetz (RHG), Bundesgesetz über die Ausländerinnen und Ausländer (AuG), Bundesgesetz über die Krankenversicherung KVG, ...)
- **[ZWINGEND]** Umzugsplattformen und angeschlossene Systeme im Kontext von Einwohnerdiensten (Gemeinden, kantonale Personenregister) müssen die Meldungen gemäss eCH-0194 und eCH-0093 vollständig aufbereiten, versenden und empfangen können.
- **[ZWINGEND]** Meldungen an Dritte im Kontext des Einwohnermeldewesens – dies beinhaltet auch die Prozesse des elektronischen Umzugs – erfolgen ausschliesslich aus den Einwohnerdiensten. Eine Ausnahme bildet die Schnittstelle zu SASIS.
- **[ZWINGEND]** Es sind immer alle bekannten Informationen mit der Ereignismeldung zu liefern, auch wenn das entsprechende Element optional ist.
- **[ZWINGEND]** Ein optionales Element darf nicht leer geliefert werden. Ist die Information nicht bekannt, darf das optionale Element nicht übergeben werden.
- **[ZWINGEND]** Jede Ereignismeldung wird zusammen mit generellen Informationen gemeldet. Die generellen Informationen sind im eCH-0058 beschrieben. Wie diese im Kontext vom eUmzugCH zu handhaben sind, ist im Kapitel 4.6.2 beschrieben.
- **[ZWINGEND]** Im Kontext von eUmzug sind die Informationen zu den Kontaktdaten (Email und Telefonnummer) zwingend zu liefern.
- **[EMPFOHLEN]** Grundsätzlich muss die Nutzung der elektronischen Meldepflicht eUmzugCH jederzeit ohne Registrierung möglich sein. Da die öffentliche Verwaltung das Online-Angebot aber laufend ausbaut, wird bei Umzug und Zuzug empfohlen, dass sich der Benutzer auf der entsprechenden Umzugsplattform registrieren kann. Damit wird die Möglichkeit geschaffen, den Meldepflichtigen auf elektronischem Weg zu kontaktieren und ihm weitere Services anzubieten.
- **[EMPFOHLEN]** Bei einem Wegzugsprozess wird empfohlen, auf eine Registrierung zu verzichten, da der Meldepflichtige nach dem Wegzug kaum mehr Bedarf mehr hat, mit der Wegzugsgemeinde elektronisch zu interagieren.

### 3.3 Übersicht eUmzugCH

Ziel von eUmzugCH ist der durchgängige und medienbruchfreie Meldeprozess für den Meldepflichtigen.

Fokus von eUmzugCH ist folglich der elektronische Meldeprozess aus Sicht des Meldepflichtigen, respektive der e-Government Lösungen, inklusive rechtlicher Grundlagen, Prozessgestaltung, Daten, Kommunikation und involvierter Systeme (*siehe* Abbildung 1 Übersicht eUmzugCH).

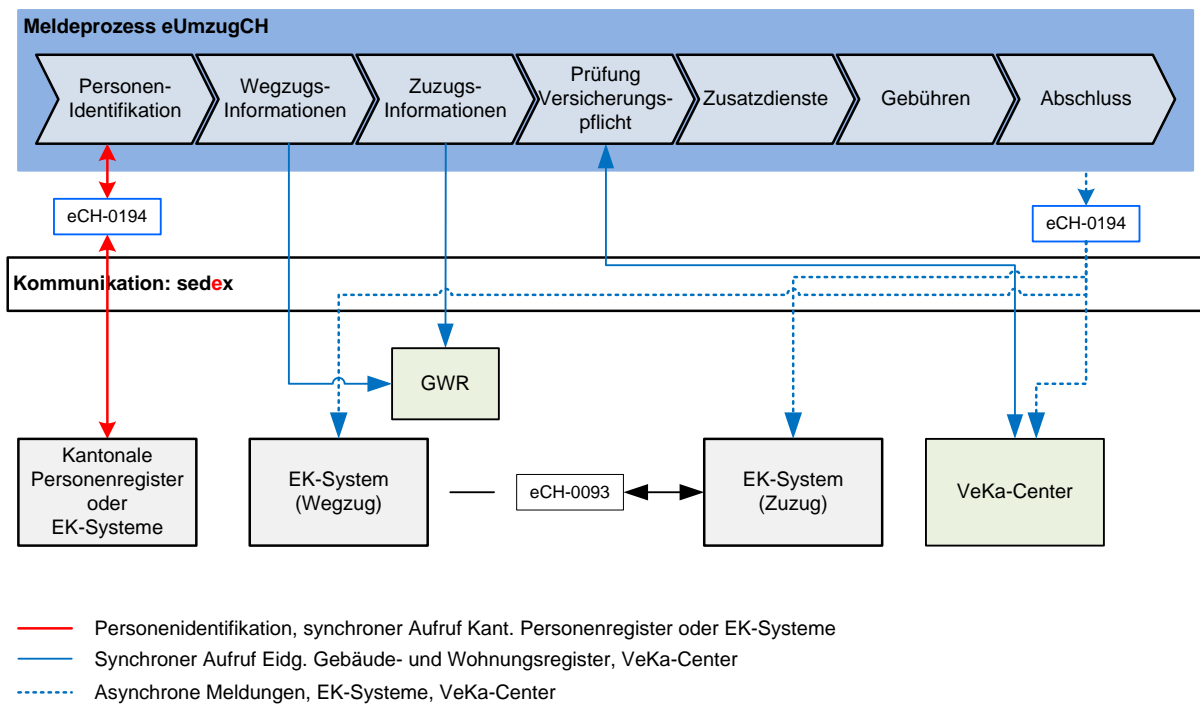


Abbildung 1 Übersicht eUmzugCH

Das Referenzmodell erläutert die Rahmenbedingungen, unter denen der Meldepflichtige den Meldeprozess elektronisch durchführen kann. Im Weiteren werden die Prozessschritte sowie die Benutzerführung definiert und die benötigten Systeme, Nachrichtenstandards und Schnittstellen aufgeführt.

Ziel ist es, dass Systemanbieter und Umsetzungspartner detaillierte Informationen erhalten, wie die Prozesse aus fachlicher und technischer Sicht umgesetzt werden sollen.

### 3.4 Durchgängigkeit

Die Schweizer Gemeinden setzen unterschiedliche Einwohnerkontrollsysteme von verschiedenen Anbietern ein. Mittels eCH-0093 Meldung tauschen bereits heute eine Mehrheit der Einwohnerdienste herstellerunabhängig und über die Sprachgrenzen hinweg die Daten medienbruchfrei aus. Einige Anbieter bieten Lösungen für die elektronische Umzugsmeldung über eine Umzugsplattform an. Diese Lösungen stellen die Prozesse für den Umzug innerhalb der Gemeinde sowie durchgängig den Wegzug, Zuzug innerhalb des Verbundes (aller Gemeinden, welche die gleiche EK-Lösung einsetzen) zur Verfügung. Teilweise wird auch nur der Wegzugsprozess (ohne Zuzug) angeboten.

Das Referenzmodell hat zum Ziel, aus Sicht des Meldepflichtigen einen medienbruchfreien, durchgängigen, klar verständlichen und transparenten Meldeprozess zu definieren, sowie die Koexistenz der vorhandenen Umzugsplattformen sicherzustellen. Durchgängigkeit bedeutet im vorliegenden Kontext, dass der Meldepflichtige in einem Arbeitsprozess sämtliche Daten für seine elektronische Umzugsmeldung (im Weiteren verkürzt als Wegzug/Zuzug oder Umzug, auch als Adressänderung bekannt) erfassen und allfällige Gebühren begleichen kann ohne bei einer weiteren Umzugsplattform zusätzliche Daten zu erfassen oder bei einem Einwohnerdienst vorstellig zu werden.

Dies bedingt, dass die Umzugsplattform nicht nur die Daten für den Umzug/Wegzug, sondern auch die Daten für den Zuzug sowie allfällige Gebühren erheben kann. Zusätzlich muss

die Umzugsplattform die relevanten Daten für den Zuzug an die Zuzugsgemeinde übermitteln und die Gebühren verteilen können.

Im Grundsatz stehen hierzu zwei Szenarien zur Verfügung: Der Meldepflichtige meldet seinen Umzug, Wegzug/Zuzug in einem Arbeitsprozess, da die Lösung über hierfür sämtliche Informationen und Funktionalitäten verfügt, oder der Meldepflichtige meldet sich bei der einen Lösung ab (Wegzug) und bei der anderen Lösung (Zuzug) an.

In der nachfolgenden Übersicht werden mögliche Szenarien beschrieben:

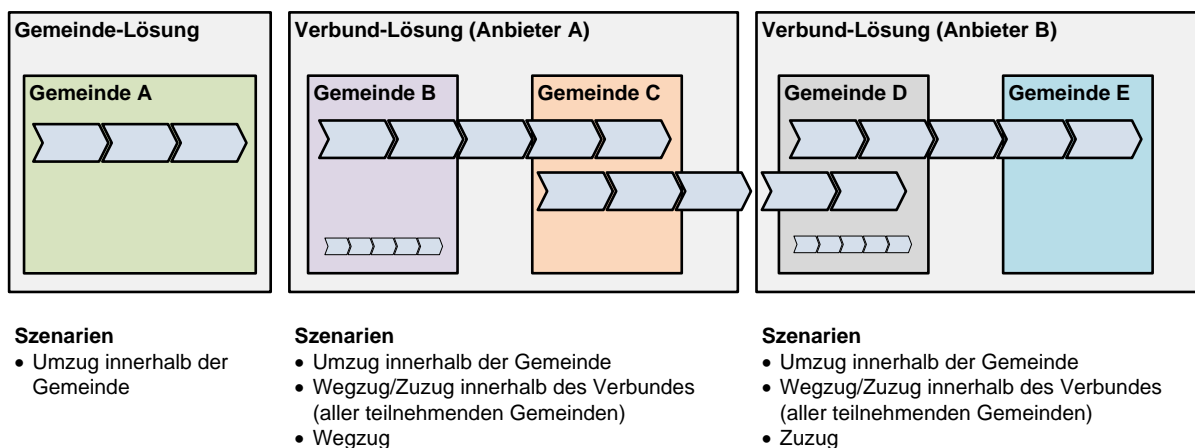


Abbildung 2 Übersicht Szenarien

## Gemeinde-Lösung

Die Gemeinde bietet eine eigene Umzugslösung an. Mit dieser Lösung können Meldepflichtige innerhalb der Gemeinde ihren Umzug melden. Für den Wegzug/Zuzug muss sich die Gemeinde einer Verbund-Lösung anschliessen und dem Meldepflichtigen klar kommunizieren, wo und wie er seinen Umzug melden kann.

## Verbund-Lösungen

### Umzug, Wegzug/Zuzug

Als Verbundlösung werden alle Umzugsplattformen beschrieben, welche mehrere Gemeinden umfassen. Innerhalb der Verbundlösung können die Umzüge innerhalb der Gemeinden sowie medienbruchfrei Weg- und Zuzüge zwischen den teilnehmenden Gemeinden durchgeführt werden.

### Wegzug

Da die Verbundlösung keine Informationen über eine nicht teilnehmende Gemeinde hat und für diese auch keine Gebühren erheben kann, muss dem Meldepflichtigen bei einem Wegzug in eine nicht teilnehmende Gemeinde kommuniziert werden, wie er sich bei der Zuzugsgemeinde anmelden muss.

### Zuzug

Um einen Zuzug aus einer, aus Verbundsicht, nicht teilnehmenden Gemeinde mittels elektronischer Meldung zu unterstützen, muss die Gemeinde den Meldepflichtigen «provisorisch» an das Register nehmen können. Damit kann der Meldepflichtige im Prozess «Personenidentifikation» identifiziert werden und er muss die Zuzugsdaten bestätigen sowie allfällige Gebühren begleichen.

**[ZWINGEND]** Die Gemeinde muss den Meldepflichtigen klar kommunizieren, welche Art des Umzugs (Umzug, Wegzug/Zuzug) über ihre Lösung durchgeführt werden kann. Besteht eine übergeordnete Verbundlösung, muss der Meldepflichtige auf diese hingewiesen werden.

**[EMPFOHLEN]** Besteht eine übergeordnete Verbundlösung, soll die Gemeinde die eigene, bestehende Lösung deaktivieren und auf diese hinweisen und den Meldepflichtigen an die übergeordnete Lösung verweisen.

### 3.5 Systemübersicht

Für die Umsetzung von eUmzugCH müssen gemäss Abbildung 1 Übersicht eUmzugCH nachstehende Systeme berücksichtigt werden:

Personenidentifikation:

Einwohnerkontrollsysteme (EK-Systeme)	<p><b>[ZWINGEND]</b> Die Verwaltung der Daten von Meldepflichtigen erfolgt über die Einwohnerkontrollsysteme (EK-Systeme), sie sind für die fachliche Korrektheit der Personenidentifikation verantwortlich. Für die Personenidentifikation stellen sie standardisierte Schnittstellen via sedex zur Verfügung</p> <p><b>[ZWINGEND]</b> Im Rahmen des elektronischen Meldeprozesses wird der Benutzer gegenüber dem im EK-System registrierten Meldepflichtigen identifiziert. Weiter werden die Adressdaten und mögliche mitumziehende Familienangehörige abgerufen.</p>
Kantonale Personenregister	<p><b>[EMPFOHLEN]</b> Da die kantonalen Personenregister die gleichen Personendaten enthalten wie die Einwohnerkontrollsysteme, soll, wo vorhanden, das kantonale Personenregister anstelle der Einwohnerkontrollsysteme abgerufen werden können. Dies reduziert die Infrastrukturkomplexität und die Anzahl für eUmzug relevante Partnersysteme. Für die Personenidentifikation stellen die kantonalen Personenregister standardisierte Schnittstellen via sedex zur Verfügung.</p> <p><b>[ZWINGEND]</b> Die Umzugsmeldung wird an das EK-System der Umzugs- oder Wegzugs-Gemeinde gesendet.</p>

Meldungsverarbeitung:

Einwohnerkontrollsysteme (EK-Systeme)	<p><b>[ZWINGEND]</b> Die Verarbeitung der elektronischen Meldungen erfolgt in den jeweiligen Einwohnerkontrollsystemen nicht automatisiert, sondern auf Anstoss eines Sachbearbeiters der jeweiligen EWD. Ein automatisiertes „vom Register nehmen“ oder „ans Register nehmen“ ist von den Fachvertretern nicht erwünscht und in der Regel auch vom Gesetz her nicht erlaubt.</p> <p><b>[ZWINGEND]</b> Die EK-Systeme stellen hierfür standardisierte Schnittstellen via sedex für die Personenidentifikation sowie die Entgegennahme der Umzugsmeldung gemäss eCH-Standards zur Verfügung.</p>
---------------------------------------	---

Information zur Gebäude und Wohnungsnummer:

Gebäude- und Wohnungsregister (GWR)	<p><b>[EMPFOHLEN]</b> Im elektronischen Meldeprozess muss der Meldepflichtige für den Zuzug den EWID, respektive Stockwerk und/oder Lage der Wohnung auswählen, die anschliessend vom Einwohnerdienst verifiziert wird.</p> <p>Das eidg. GWR wird bei Wegzug/Zuzug und bei Umzug angefragt, um die neue Wohnadresse zu verifizieren.</p> <p>Für die Abfrage des eidg. GWR stellt das Bundesamt für Statistik Web-Services bereit.</p> <p><i>Weitere Informationen</i></p>
-------------------------------------	---

### Grundversicherungsprüfung:

VeKa-Center	Die Prüfung der Versicherungspflicht (KVG-Obligatorium) erfolgt über die Online-Prüfung des VeKa-Centers. Das VeKa-Center stellt hierzu einen Abfragedienst in Form von Web-Services zur Verfügung. <i>Weitere Informationen</i> <a href="http://www.sasis.ch/de/400">www.sasis.ch/de/400</a>
-------------	---

## 3.6 Kommunikation

Im Rahmen von eUmzugCH erfolgt sowohl die synchrone als auch die asynchrone Kommunikation mit den involvierten Systemen einheitlich über die sedex Infrastruktur (secure data exchange) des Bundesamts für Statistik (BFS), *siehe* nachfolgende Abbildung.

*Weiterführende Informationen*

[www.sedex.ch](http://www.sedex.ch)

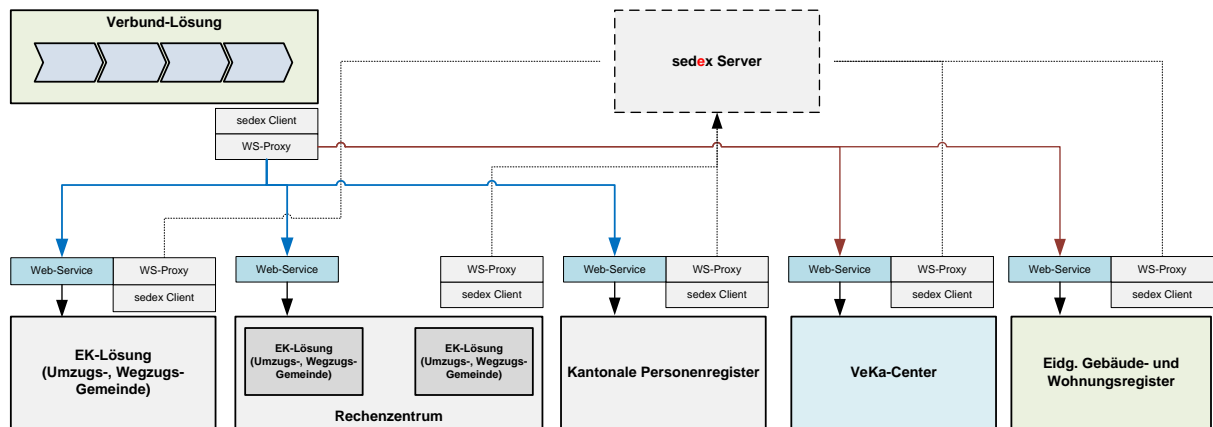


Abbildung 3 sedex Kommunikation

*Legende:*

- Volle blaue Linien: Synchroner Datenaustausch (Identifikation und Response)
- Volle rote Linien: Synchroner Datenaustausch (Abfrage Veka-Center, GWR und Response)
- Gestrichelte dünne Linien: Asynchroner Datenaustausch

**[ZWINGEND]** Sämtliche involvierten Systeme sind sedex Teilnehmer und stellen die benötigten synchronen Webservices via sedex zur Verfügung und können asynchrone Meldungen via sedex empfangen.

## 3.7 Regelwerke zur Steuerung der Nutzung von eUmzugCH

In diesem Kapitel geht es im Wesentlichen um die Frage, welche Meldepflichtigen eUmzugCH nutzen können.

**[EMPFOHLEN]** Es ist darauf hinzuweisen, dass ein zusätzlicher Schaltergang nicht ausgeschlossen werden kann. In diesen Fällen hat eUmzug für den Meldepflichtigen wie für die Einwohnerdienste folgende Vorteile:

- Zentrale Daten liegen bereits in strukturierter Form vor und die Einwohnerdienste können sich vorbereiten
- Der Meldepflichtige kann gezielt per E-Mail oder Telefon informiert werden, welche weiteren Unterlagen am Schalter persönlich vorgewiesen werden müssen, um den Umzug korrekt abzuschliessen
- Der Meldepflichtige kommt informiert und vollständig dokumentiert zum Schalter, so dass die Meldung effizient abgewickelt werden kann
- Weitere Schaltergänge entfallen

### 3.7.1 Meldepflichtige, die eUmzug nutzen dürfen

Meldepflichtige Schweizer dürfen eUmzugCH grundsätzlich nutzen. (Siehe auch Einschränkungen in den Kapiteln 3.7.2.3 und 3.7.2.4)

### 3.7.2 Meldepflichtige, die eUmzug nicht oder nur eingeschränkt nutzen dürfen

#### 3.7.2.1 Ausländische Staatsangehörige

Ausländische Staatsangehörige dürfen eUmzugCH unter Berücksichtigung der folgenden Einschränkungen aufgrund ihres Aufenthaltsstatus nutzen.

Aufenthaltsstatus	eUmzugCH	
	Im Kanton	Interkantonal
Ausweis L EU/EFTA	Ja	Nein
Ausweis B EU/EFTA	Ja	ja
Ausweis C EU/EFTA	Ja	ja
Ausweis Ci EU/EFTA	Ja	ja
Ausweis L	Ja	Nein
Ausweis B	Ja	Nein
Ausweis C	Ja	Nein
Ausweis Ci	Ja	Nein
Ausweis F	Ja	Nein
Ausweis N	Nein	Nein
Ausweis S	Nein	Nein

Tabelle 2 Zielgruppe nach Aufenthaltsstatus

#### 3.7.2.2 Stellvertretende Meldepflicht für Familienangehörige

Die Meldepflicht kann auch mit eUmzugCH stellvertretend für Familienangehörige (zivilrechtliche Beziehung) wahrgenommen werden<sup>1</sup>. Voraussetzung ist, dass der Familienangehörige an der gleichen Adresse/im gleichen Haushalt (gleicher EGID/EWID) gemeldet ist. Beziehungen zu Kindern sind nur bis zu deren Volljährigkeit relevant. (Für eine detailliertere Aufstellung der zulässigen Konstellationen siehe Addendum zu eCH-0194).

<sup>1</sup> Konkubinatspartner und Mitglieder von Wohngemeinschaften müssen den Umzug via eUmzug getrennt durchführen.

Aus Datenschutzgründen werden auf der Umzugsplattform ausschliesslich Name und Vorname der in Beziehung stehenden Personen angezeigt. In der „personMoveResponse“ sollten also alle minderjährigen Kinder im Haushalt mit einer Beziehung zum Systemnutzer oder dem Partner ermittelt werden. Ob der Wegzug/Zuzug/Umzug danach durchgeführt werden kann, muss die Einwohnerkontrolle entscheiden. Siehe auch Kapitel 3.7.2.3 , sowie 3.2.

Bei einer binationalen Ehe kann es die Besonderheit geben, dass der Ehepartner mit ausländischer Staatsangehörigkeit die Voraussetzungen für den Wegzug in einen anderen Kanton nicht erfüllt (Siehe Kapitel 3.7.2.1). In einem derartigen Fall darf der Schweizer Ehepartner nicht stellvertretend für den Ehepartner mit ausländischer Staatsangehörigkeit die Meldung über den Wegzug vornehmen. Die Familienzugehörigkeit an sich berechtigt also noch nicht zu einer stellvertretenden Meldung. Ist bei einer binationalen Ehe der ausländische Partner nicht berechtigt den Umzug online durchzuführen, so kann auch der CH Partner diesen nicht online durchführen, sofern beide umziehen. Die Steuerung erfolgt im EK-System.

### 3.7.2.3 Sorgerecht/Obhut

Ausschliesslich derjenige Elternteil der das Sorgerecht hat kann minderjährige Kinder mittels eUmzugCH ummelden. Haben beide Eltern (mit getrennten Wohnsitzen) das Sorgerecht, so kann ausschliesslich derjenige Elternteil der auch Inhaber der Obhut ist (nur im Scheidungsfalle oder im Eheschutzverfahren vom Gericht geregelt), die Kinder umziehen lassen. Ohne diese Voraussetzungen darf ein Kind nicht via eUmzugCH „umgezogen“ werden, sofern die Familie nicht zusammen den Geschäftsfall vornimmt. Für eine detailliertere Aufstellung der zulässigen Konstellationen siehe Addendum zu eCH-0194.

### 3.7.2.4 Einschränkungen durch das Einwohnerregister / Kantonale Personenregister

Im Einwohnerregister (EWR) der Gemeinden werden zu jedem Meldepflichtigen weitere einschränkende Stati geführt. Für eine detaillierte Aufstellung der Behandlung spezifischer Sperrvermerke siehe Addendum zu eCH-0194.

### 3.7.2.5 Ausschluss Zuzug/Wegzug Ausland

Ein Zuzug aus dem Ausland oder ein Wegzug ins Ausland kann gemäss eUmzugCH weder für Schweizer noch für ausländische Staatsbürger über eine elektronische Meldung erfolgen. Bei solchen Ereignissen müssen weitreichende Abklärung getroffen werden (z.B. bezüglich Erfüllung der Steuerpflicht). Zudem besteht grosses Missbrauchspotenzial, so dass die persönliche Meldung am Schalter der Einwohnerkontrolle nötig ist.

## 3.8 Weitere Bestimmungen

### 3.8.1 Wohnsitzarten

Der Einwohner wird im Einwohnerregister der Gemeinde mit einem Haupt- und/oder Nebenwohnsitz geführt. Meldepflichtige können über eUmzugCH nur ihren Hauptwohnsitzwechsel bekannt geben. Die Meldung (Begründung) eines Wochenaufenthaltes ist von eUmzugCH ausgeschlossen.

Wohnsitzart	Beschreibung	eUmzugCH
-------------	--------------	----------

Hauptwohnsitz	Um einen Hauptwohnsitz handelt es sich dann, wenn sich der Einwohner in der Gemeinde niedergelassen hat und sich überwiegend am angegebenen Ort aufhält. In diesem Fall spricht man auch von Niedergelassenen. Gemäss A1.12 dürfen Niedergelassene ihrer Meldepflicht über Wegzug/Zuzug, Umzug, Wegzug und Zuzug elektronisch wahrnehmen.	Ja
Nebenwohnsitz	Der Meldepflichtige hat dann einen Nebenwohnsitz in der Gemeinde, wenn er sich in einem Jahr für mehr als 3 Monate in der Gemeinde resp. an dem angegebenen Ort in der Gemeinde aufhält. Diese Personen werden auch als Aufenthalter bezeichnet.	Nein

Tabelle 3 Wohnsitzarten

### 3.8.2 Meldefristen

Der jeweilige Einwohnerdienst muss innerhalb einer definierten Frist (14 Tage gem. RHG) über den Wohnortwechsel informiert werden. Es gelten die Fristen des jeweiligen Kantons/ der jeweiligen Gemeinde.

**[EMPFOHLEN]** ein eUmzug soll auch nach Ablauf dieser Frist noch möglich sein.

**[OPTIONAL]** Die eUmzugsplattform kann Möglichkeiten bieten, die einzuhaltenden Fristen konfiguratativ durch die Kantone/Gemeinden setzen zu lassen.

### 3.8.3 Gebühren

Kantone und/oder Gemeinden können für einen Wohnortwechsel Gebühren erheben. Es gelten die Gebührenordnungen des jeweiligen Kantons/ der jeweiligen Gemeinde.

Die Höhe der Gebühren ist abhängig von verschiedenen Kriterien:

- Erwachsene und Kinder
- Umzugsart (Umzug, Wegzug, Zuzug)
- Staatsangehörigkeit und Aufenthaltsart

Staatsangehörigkeit	Gemeindegebühren			Kantonale Gebühren		
	CH	Ausland		CH	Ausland	
Umszugsart		EU / EFTA (Niederlassung B, C)	Übrige		EU / EFTA (Niederlassung B, C)	Übrige
Wegzug in eine andere Gemeinde im gleichen Kanton	X	X	X	-	X	-
Zuzug in eine andere Gemeinde im gleichen Kanton	X	X	X	-	X	-
Umzug	X	X	X	-	X	-

Tabelle 4 Gebühren

**[ZWINGEND]** eUmzugCH muss nebst der Erhebung der Gebühren auch die eindeutige Zuordnung der Gebühren an die Wegzugs- und/oder Zuzugsgemeinde unterstützen.

### 3.8.4 Dokumente

Für die Meldung über den Wohnortwechsel müssen dem Einwohnerdienst gegebenenfalls Dokumente vorgewiesen werden. Siehe auch Kapitel 4.2



**[ZWINGEND]** Die jeweils vorzuweisenden Dokumente richten sich nach den jeweiligen kantonalen, kommunalen Gesetzen. Sie können also je nach Zuzugsgemeinde unterschiedlich sein.

## 4 Referenzmodell

Nachfolgende Kapitel beschreiben die einzelnen Lösungskonzepte des Referenzmodells eUmzugCH.

### 4.1 Personenidentifikation

Im Rahmen des elektronischen Meldeprozesses muss der „Benutzer“ die Identifikationsmerkmale des Meldepflichtigen erfassen. Anhand dieser werden die Übereinstimmung mit den Identifikationsmerkmalen des Meldepflichtigen im Einwohnerkontrollsystem sowie allfällige Einschränkungen geprüft. Die Geschäftslogik, ob der Meldepflichtige umziehen darf, liegt ausschliesslich in den EK-Systemen/Kant. Personenregister (*siehe* dazu auch Kapitel 3.2 und 3.5).

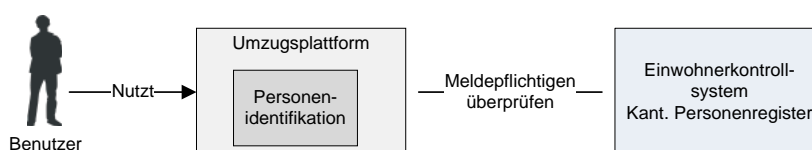


Abbildung 4 Übersicht - Identifikation

#### 4.1.1 Identifikationsmerkmale

Die Identifikation des Meldepflichtigen erfolgt über eCH-0194, der die Merkmale Personenidentifikation (eCH-0044) und Gemeinde (eCH-0007) integriert.

- Geschlecht (sex)
- Amtlicher Name (officialName)
- Vorname (firstName)
- Geburtsdatum (dateOfBirth)
- AHVN13 (vn)
- Gemeinde (municipality), Hauptwohnsitz
- Abfragedatum (eventDate), aus dem Header von eCH-0058

Die detaillierten Informationen zur Personenidentifikation sind dem Standard eCH-0194 zu entnehmen.

**[ZWINGEND]** Angeschlossene EWK-Lösungen / kantonale Personenregister müssen einen Webservice für die Personenidentifikation bereitstellen.

**[EMPFOHLEN]** Bei der Suche nach Amtlichem Namen und Vornamen sind möglichst auch Funktionen wie soundex, oder das Ignorieren von Gross-/Kleinschreibung einzusetzen um die Trefferrate zu verbessern.

**[ZWINGEND]** Kann die umziehende Person nicht eindeutig identifiziert werden, ist die Umzugsmeldung über eUmzug abubrechen und die Person an den Schalter zu verweisen.

#### 4.1.2 Kommunikation

Die Kommunikation erfolgt wie in Kapitel 3.6 beschrieben synchron über sedex.

## 4.2 Umgang mit Dokumenten

Wie im Kapitel 3.8.4 aufgeführt können die Zuzugsgemeinden im Meldeprozess Dokumente verlangen.

**[ZWINGEND]** eUmzugCH muss die elektronische Erfassung und Übermittlung von Dokumenten unterstützen (sog. Dokumenten-Upload) und im Meldeprozess anbieten.

**[ZWINGEND]** Die eUmzugsplattform muss eine Möglichkeit bieten, dass die einzufordernden Dokumente von der Zuzugsgemeinde konfiguratив angepasst werden können. Welche Dokumente verlangt werden ist abhängig von der Staatsangehörigkeit sowie dem durchzuführenden Prozess (Wegzug/Zuzug, Umzug) und der Zuzugsgemeinde.

## 4.3 Belegerzeugung und Status- und Bestätigungsmeldung

**[EMPFOHLEN]** Beim Abschluss der Meldungserfassung soll der Meldepflichtige die Möglichkeit erhalten, seine Umzugsmeldung in Form eines «Belegs» als PDF-Dokument zur eigenen Archivierung herunterzuladen.

Im Rahmen der Prozessdurchführung können dem Meldepflichtigen Statusmeldungen (Bsp.: Umzug abgeschlossen) zugesendet werden. Es ist sicherzustellen, dass die Inhalte im E-Mail konform mit den jeweiligen Datenschutzbestimmungen sind.

## 4.4 Nichtabstreitbarkeit und Nachvollziehbarkeit

**[ZWINGEND]** In Bezug auf die Nichtabstreitbarkeit und Nachvollziehbarkeit bei einem Problemfall (Meldepflichtiger sagt, dass er seine Meldung eingereicht hat, Meldung wurde nicht empfangen) muss die Umzugsplattform zu jeder Meldung ein «Transaktions-Log» führen, welches einem Systemadministrator ermöglicht, lückenlos die Prozessdurchführung nachzuvollziehen.

## 4.5 Gebühren

Wie im Kapitel 3.8.3 aufgeführt, können bei Umzug, Wegzug/Zuzug bei der Wegzugs- und/oder Zuzugsgemeinde Gebühren anfallen. Gebühren müssen im durchgängigen Umzugsprozess erhoben und bezahlt werden und müssen entweder an die Umzugs-, Wegzugs- oder die Zuzugsgemeinde gemeldet und überwiesen werden.

Der Meldepflichtige muss in einem ersten Schritt die Gebühren begleichen können. In einem zweiten Schritt muss die Umzugsplattform diese an die entsprechenden Gemeinden verteilen können. Hierfür sind entsprechende Prozesse und die Infrastruktur bereitzustellen. Nachstehende Kapitel erläutern die aktuellen Varianten.

### 4.5.1 Zentrale Lösung („One-Stop-Shop“)

Bei der zentralen Lösung kann die Umzugsplattform die vom Meldepflichtigen zu entrichtenden Gebühren in einem Prozessschritt sowohl für die Wegzugs- wie auch die Zuzugsgemeinde erheben, einfordern und anschliessend an die Wegzugs- und/oder Zuzugsgemeinde überweisen, da der Umzugsplattform die Gebühren sowohl der Wegzugs- als auch der Zuzugsgemeinde bekannt sind. Zusätzlich muss die Umzugsplattform die Möglichkeit haben, die bezahlten Gebühren mittels einer zentralen Buchhaltung an die begünstigten Gemeinden weiterzuleiten.

Die zentrale Buchhaltung ist für die Gebührenverteilung an die begünstigenden Gemeinden besorgt. Da die Verteilung der Gebühren Aufgabe des nachfolgenden Systems ist, wird sie an dieser Stelle nicht weiter thematisiert.

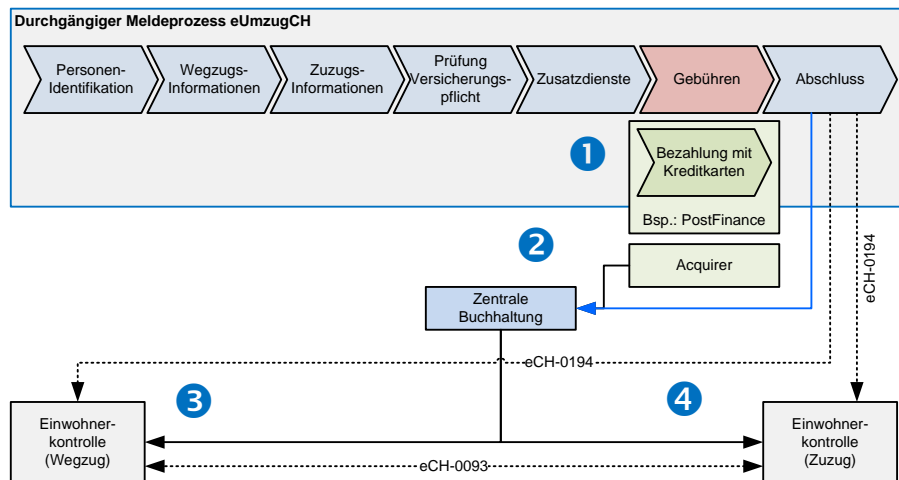


Abbildung 5 Datenfluss – zentrale Lösung

Nr.	Beschreibung
1	Der Meldepflichtige erfasst seinen Umzug und wählt die gewünschten Dienste der Umzugs-, Wegzugs- und Zuzugsgemeinde aus und bezahlt mit der Kreditkarte über einen spezifischen Zahlungsdienstleister.
2	Nachdem die Dienste und Gebühren bezahlt und der Prozess abgeschlossen ist, werden die Informationen zur Zahlung an eine zentrale Buchhaltung übermittelt. Die zentrale Buchhaltung ist verantwortlich für den Abgleich des Zahlungsprozesses zwischen der Umzugsplattform und dem Acquirer.
3	Die zentrale Buchhaltung übermittelt die bezahlten Gebühren periodisch der Wegzugsgemeinde.
4	Im letzten Schritt werden die Services und Gebühren von der zentralen Buchhaltung an die entsprechenden Gemeinden verbucht.

Tabelle 5 Datenfluss – zentrale Lösung

Die zentrale Lösung setzt voraus, dass die Umzugsplattform an eine oder mehrere zentrale Buchhaltungen (je Kanton eine) angeschlossen ist, welche die Verbuchungen auf die entsprechenden Gemeindekonten ihres Kantons durchführen kann.

## 4.5.2 Dezentrale Lösung

Bei der dezentralen Lösung wird der Bezahlprozess für die Wegzugs- und Zuzugsgemeinde zweigeteilt und der Meldepflichtige muss die Bezahlung zweimal durchführen.

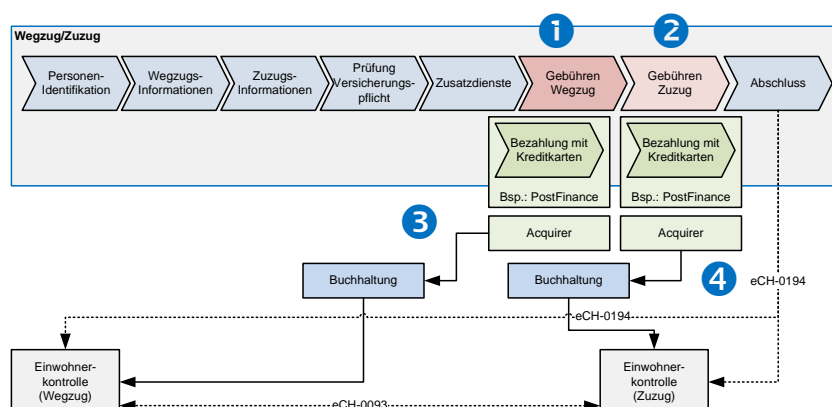


Abbildung 6 Datenfluss – dezentrale Lösung

Nr.	Beschreibung
1	Der Meldepflichtige erfasst seinen Umzug und wählt die gewünschten Dienste der Umzugs-, Wegzugs- und Zuzugsgemeinde aus und bezahlt die <u>Wegzugsgebühren</u> mit der Kreditkarte.
2	In einem zweiten Schritt werden die Gebühren und Dienste für die <u>Zuzugsge-</u> meinde ebenfalls mittels Kreditkarte beglichen.
3	Mit Abschluss des Prozesses werden die Wegzugsgebühren an die Buchhaltung der Wegzugsgemeinde zur weiteren Verarbeitung übermittelt.
4	Mit Abschluss des Prozesses werden die Zuzugs- und Dienstgebühren zusätzlich an die Buchhaltung der Zuzugsgemeinde zur weiteren Verarbeitung übermittelt.

Tabelle 6 Datenfluss – dezentrale Lösung

## 4.5.3 Generell

**[ZWINGEND]** Die Umzugsplattform muss kommunale und kantonale Gebühren sowie Preise/Kosten für Dienste verarbeiten können. Gebühren müssen transparent ausgewiesen werden. Da es noch kein schweizweites Verzeichnis für Gebühren und Dienste gibt, müssen Umzugsplattformen Gebühren und Dienste verwalten können.

## 4.6 eCH-Standards

### 4.6.1 Meldungen

In der folgenden Übersicht sind die eCH-Standards aufgeführt, die für die Übermittlung der Meldungen von der Umzugsplattform eUmzugCH an die Einwohnerdienste zu berücksichtigen sind.

Detaillierte Informationen zu den Standards und Prozessen sind in den jeweiligen eCH-Dokumenten zu finden.

Datendefinition	Meldungen
-----------------	-----------

	Datendefinition	Meldungen
<b>Meldungsinhalt (fachlich)</b>	<ul style="list-style-type: none"> <li>- eCH-0011 Datenstandard Personendaten</li> <li>- eCH-0021 Datenstandard Personenzusatzdaten</li> <li>- eCH-0044 Datenstandard Austausch von Personen-Identifikatoren</li> <li>- eCH-0185 Datenstandard Zusatzdaten Wegzug / Zuzug</li> </ul>	<ul style="list-style-type: none"> <li>- eCH-0194 Prozess Wegzug / Zuzug: Meldung Umzugsplattform Wegzugsdaten</li> <li>- eCH-0194 Prozess Wegzug / Zuzug: Meldung Umzugsplattform Zuzugsdaten</li> <li>- eCH-0194 Prozess Wegzug / Zuzug: Meldung Umzugsplattform Umzugsdaten</li> </ul>
<b>Dispatching</b>	- eCH-0058 Schnittstellenstandard Meldungsrahmen	
<b>Transport</b>	- eCH-0090 Sedex Umschlag	

Tabelle 7 Übersicht eCH-Standards

Eine Meldung setzt sich aus dem Meldungskopf (eCH-0058) und den Fachdaten (eCH-0194) gemäss Ereignismeldung zusammen.

**[ZWINGEND]** Einwohnerkontrollsysteme müssen Meldungen nach den Standards eCH-0194 und eCH-0093 vollständig empfangen, verarbeiten und versenden können.

Weitere Informationen dazu:

<http://www.ech.ch/vechweb/page?p=page&site=/documents/Alle>

## 4.6.2 eCH-0058 Schnittstellenstandard Meldungsrahmen

Der Standard eCH-0058 enthält die Definitionen, die für alle Meldungen im elektronischen Behördenverkehr für eUmzug Gültigkeit haben. Im eCH-0058 wird der sogenannte Meldungskopf (headerType) definiert, der zusammen mit allen fachlichen Meldungen (eCH-0194, eCH-0093) versendet wird.

### 4.6.2.1 Aufbereitung des header für Meldungen im Kontext eUmzug

Nachfolgend werden nur jene Merkmale des eCH-0058:headerType aufgeführt, die im Kontext von eUmzug speziell zu beachten sind. Für eine Hilfestellung wie die restlichen Merkmale zu befüllen sind, siehe [eCH-0058](#).

#### 4.6.2.1.1 Kennzeichnung von eUmzug-Meldungen

Gilt für eCH-0194 und eCH-0093 V2.0

- **[ZWINGEND]** Im Kontext von eUmzug ist bei allen Meldungen – mit Ausnahme von Umzugsanfrage / Umzugsantwort und Plattform Zuzugsadresse – die Geschäftsfall-Identifikation im **eCH-0058:headerType:businessProcessId** zu liefern.
- **[ZWINGEND]** Im Kontext von eUmzug muss die Geschäftsfall-Identifikation eCH-0058:headerType:businessProcessId mit dem Präfix „**EUMZUG**“ (in Grossbuchstaben) übergeben werden.

Gilt für eCH-0093 V1.1

- **[ZWINGEND]** Bei der Weitergabe von Umzugsmeldungen (Wegzug / Zuzug) die aus eUmzug stammen – erkennbar am Präfix „**EUMZUG**“ in der businessProcessId

- ist die businessProcessId aus eUmzug über das Element **eCH-0058:headerType:comment** mit den Meldungen des eCH-0093 weiterzugeben.

#### 4.6.2.1.2 Paketierung gemeinsam umziehender Personen

Gilt für eCH-0194 und eCH-0093 V2.0

- **[ZWINGEND]** Gemeinsam umziehende Personen sind als zusammengehörig zu gruppieren. Dazu wird das Element **eCH-0058:headerType:partialDelivery** verwendet.
- **[ZWINGEND]** Werden mehrere Umzugsmeldungen zu gemeinsam umziehenden Personen gemacht, so muss jene Person, für welche die Personenidentifikation verifiziert wurde, als erste geliefert werden. **eCH-0058:headerType:partialDelivery:numberOfActualPackage = 1**. Dies gilt sowohl für die Meldungen mit eCH-0194 wie auch eCH-0093
- **[ZWINGEND]** Bei gemeinsam umziehenden Personen ist bei jeder Person die gleiche Geschäftsfall-Identifikation im Element **eCH-0058:headerType:businessProcessId** zu liefern.
- **[ZWINGEND]** Können aus irgendwelchen Gründen nicht alle Meldungen zu den gemeinsam umziehenden Personen korrekt verarbeitet werden, soll keine der Meldungen verarbeitet werden. Um dies sicherzustellen, soll das Element **eCH-0058:headerType:uniqueIdBusinessTransaction** verwendet werden. Dazu kann derselbe Wert wie in der businessProcessId übergeben werden.

Gilt für eCH-0093 V1.1

- **[ZWINGEND]** Gemeinsam umziehende Personen sind als zusammengehörig zu gruppieren. Dazu wird das Element **eCH-0078:headerType:partialDelivery** verwendet.
- **[ZWINGEND]** Die Sequenzangaben des eCH-0194 (partialDelivery - totalNumberOfPackages) müssen mit den Sequenzangaben von eCH-0093 (partialDelivery - totalNumberOfPackages) übereinstimmen.

#### 4.6.2.1.3 Abschluss des Geschäftsfalls

Gilt für eCH-0194

- **[ZWINGEND]** Damit die vollständige Verarbeitung – speziell bei Umzügen über mehrere Umzugsplattformen – der vollständige Abschluss des Prozesses ermittelt werden kann, muss bei der letzten Ereignismeldung (Umzugsplattform an Gemeinde) **eCH-0058:headerType:businessCaseClosed** auf **true** gesetzt werden. Nur so ist sichergestellt, dass die Gebühren eingezogen worden sind.

#### 4.6.2.2 Fachliche Quittierung

- **[ZWINGEND]** Die fachliche Quittierung erfolgt mittels „**eCH-0058:eventReport**“. Dabei kann es sich sowohl um eine positive wie auch um eine negative Quittung handeln.

- **[ZWINGEND]** Für einen Geschäftsfall wird immer nur eine fachliche Quittung erwartet, auch wenn der Geschäftsfall aus mehreren Teilmeldungen bei gemeinsam umziehenden Personen besteht. Die Quittung hat erst zu erfolgen, wenn der Geschäftsfall vollständig abgeschlossen ist und bezieht sich auf den kompletten Geschäftsfall. Es kann also nur Positiv (alle Personen sind verarbeitet) oder Negativ (alle Personen nicht verarbeitet) sein.
- **[ZWINGEND]** In „**eCH-0058:eventReport**“ ist die Quittung mittels „**eCH-0194:positivReportType**“, respektive „**eCH-0194:negativeReportType**“ abzubilden. Dabei sind „**generalResponse**“, respektive „**generalError**“ in der positiven, respektive negativen Quittung **zwingend zu liefern**.

#### 4.6.3 eCH-0194 Prozesse Umzug, Wegzug, Zuzug

Für die Übermittlung der Meldungen von der Umzugsplattform an die Einwohnerkontrollsysteme werden die eigens dafür geschaffenen Ereignismeldungen aus dem Standard eCH-0194 genutzt. Darin wird bei den Ereignismeldungen auf die Basisstandards referenziert und die auszutauschenden Datenobjekte definiert.

Nachfolgende Abbildung zeigt die Verbindung von Meldepflichtigen auf, die gemeinsam den Wohnort wechseln.

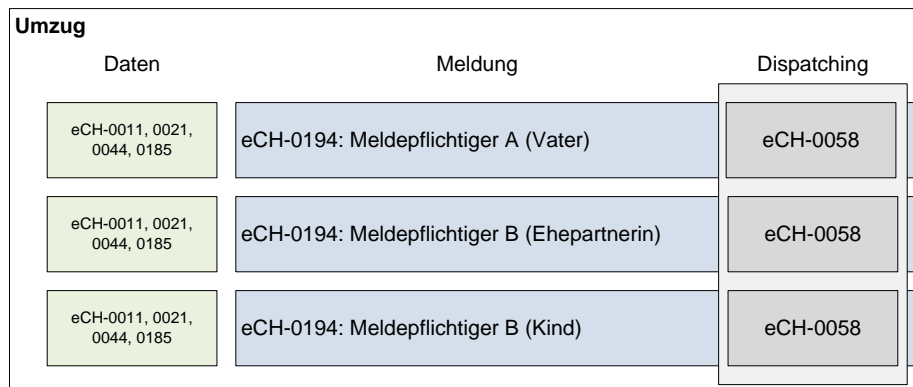


Abbildung 7 Meldungs Aufbau

Für jede meldepflichtige Person wird eine eigene Meldung nach dem Standard eCH-0194 abgesetzt. Die Beziehung unter den Meldepflichtigen sowie die Prozesssteuerung erfolgt über das Dispatching ([eCH-0058](#)).

**[ZWINGEND]** Das optionale Element „**municipalityId**“ (BFS-Gemeindenummer) ist im Kontext von eUmzug zwingend zu liefern.

**[ZWINGEND]** Ziehen mehrere Personen gemeinsam um, so sind die folgenden Daten bei der Meldung „platformMoveData“ nur bei jener Person zu liefern, die dies betrifft. „contactData“ (Kontaktangaben), „petData“ (Haustierangaben), „serviceData“ (Angaben zu den Diensten).

**[EMPFOHLEN]** Bei der Meldung „platformMoveOut“ ist in der „**extension**“ (Erweiterung) optional die Information „**wohnhafteWegzugsgemeinde**“ mit „true“, respektive „false“ zu liefern, um anzuzeigen ob die wegziehende Person weiterhin in der Gemeinde wohnhaft bleibt (Person bleibt als Aufenthaltler in der Gemeinde aus welcher er wegzieht). Wird „true“ geliefert, kann die Wegzugsgemeinde Abklärungen mit dem Bürger vornehmen, bevor der Wegzug durchgeführt wird.

**[EMPFOHLEN]** Bei der Meldung „platformMoveIn“ ist in der „**extension**“ (Erweiterung) optional der EGID zu liefern, „**eCH-0058:EGID**“.



[EMPFOHLEN] Bei der Meldung „*platformMoveData*“ sind in der „*extension*“ (Erweiterung) optional die folgenden Daten zu liefern. EGID, „*eCH-0058:EGID*“, Zusatzdaten Zuzug „*eCH-0185:moveInAdditionalData*“.

## 4.7 Sequenzdiagramme

Nachstehende Sequenzdiagramme zeigen auf Basis der beschriebenen Daten- und Meldestandards die Verarbeitung des Prozesses aus technischer Sicht auf.

### 4.7.1 Wegzug/Zuzug

Nachstehendes Diagramm zeigt den Kommunikationsprozess zwischen den Systemen bei einem Wegzug/Zuzug auf.

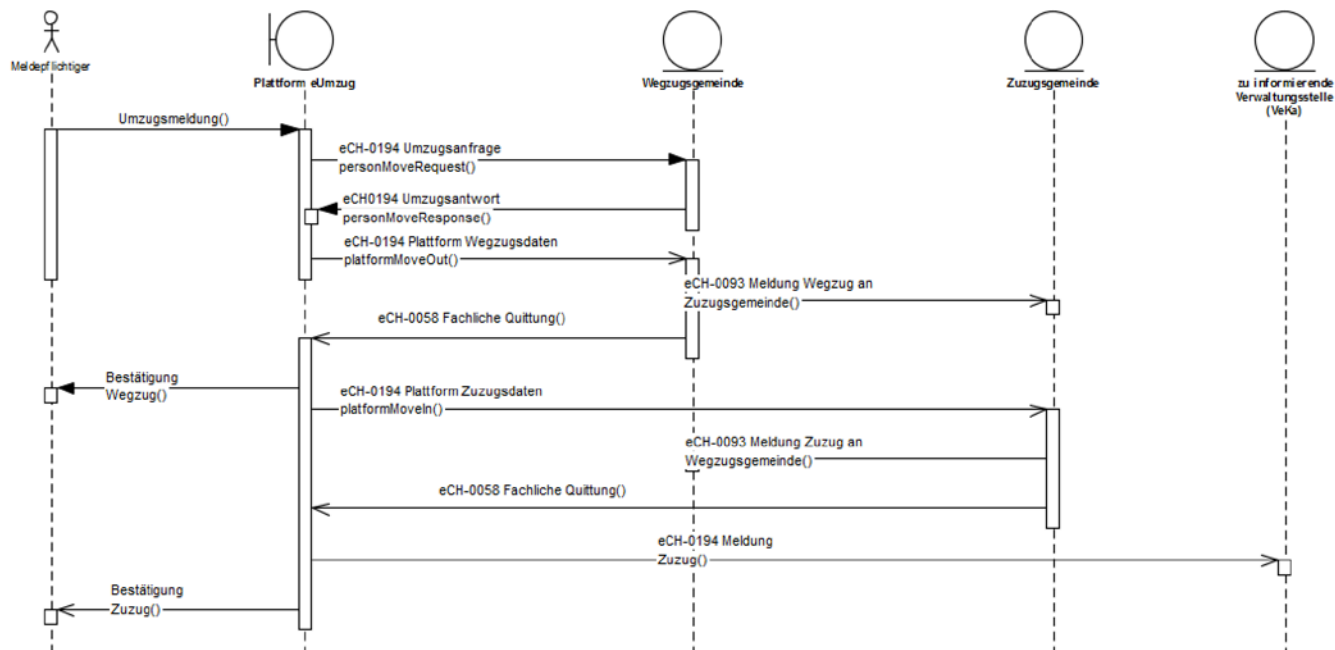


Abbildung 8 Sequenzdiagramm Wegzug/Zuzug

Prozessschritt	Beschreibung
Umzugsmeldung	Der Meldepflichtige startet auf der Umzugsplattform den Meldeprozess.
eCH-0194 personMoveRequest	In einem ersten Schritt erfasst der Meldepflichtige die Merkmale für die Personenidentifikation.
eCH0194 - personMoveResponse	Auf Basis der erfassten Merkmale wird synchron das EK-System der Wegzugsgemeinde oder das kantonale Personenregister abgefragt. Die Abfrage liefert das Resultat, ob der Meldepflichtige eine Meldung durchführen kann oder nicht. Zusätzlich werden, falls der Meldepflichtige eine Meldung durchführen kann, die zugehörigen Personen geliefert (gemäss Kapitel 3.7).
eCH-0194 Plattform Wegzugsdaten	Nachdem der Meldepflichtige alle Daten erfasst hat, übermittelt er die Meldung an das EK-System der Wegzugsgemeinde (asynchron).
eCH-0093 Meldung Wegzug an Zuzugsgemeinde	Die Wegzugsgemeinde bearbeitet die Meldung und verarbeitet diese gemäss geltenden Regelungen. Nach der positiven Bearbeitung werden die Daten an die Zuzugsgemeinde übermittelt.
eCH-0058 Fachliche Quittung	Wird der Meldepflichtige vom Register genommen, erhält die Umzugsplattform eine fachliche Quittierung. Wird die Meldung negativ bearbeitet, erhält die Um-

Prozessschritt	Beschreibung
	zugsplattform ebenfalls eine fachliche Quittierung.
Bestätigung Wegzug	Die Umzugsplattform sendet dem Meldepflichtigen eine Notifikation, dass der Prozess nun bei der Wegzugsgemeinde abgeschlossen ist und durch die Zuzugsgemeinde weitergeführt wird.
eCH-0194 Plattform Zuzugsdaten	Mit der fachlichen Quittierung, dass der Meldepflichtige vom Register genommen wurde, sendet die Umzugsplattform die dafür vorgesehenen Daten der Zuzugsgemeinde.
eCH-0093 Meldung Zuzug an Wegzugsgemeinde	Die Zuzugsgemeinde verarbeitet die Daten gemäss heutigem Prozess und sendet eine Bestätigung an die Wegzugsgemeinde.
eCH-0058 Fachliche Quittung	Zusätzlich sendet die Zuzugsgemeinde der Umzugsplattform eine fachliche Quittierung.
eCH-0194 Plattform Zuzugsadresse	Mit dem Abschluss der Meldung sendet die Umzugsplattform die neue Adresse dem VeKa-Center.
Bestätigung Zuzug	Gleichzeitig informiert die Umzugsplattform, dass der Prozess abgeschlossen ist.

Tabelle 8 Prozessschritte Sequenzdiagramm Wegzug/Zuzug

Um den Prozess auf der Umzugsplattform abzuschliessen, können die EK-Systeme auch negative Meldungen zurücksenden. Damit kann der Meldeprozess ebenfalls abgeschlossen werden.

Zurzeit ist keine weitere Interaktion respektive Fehlerbehandlung vorgesehen. Kann der Meldeprozess nicht über das System abgewickelt werden, wird dieser in der EK-Lösung abgebrochen und manuell bearbeitet.

#### 4.7.2 Umzug

Da über die Umzugsplattform auch ein Umzugsprozess durchgeführt werden kann, ist nachstehend das Diagramm für den Umzugsprozess aufgeführt.

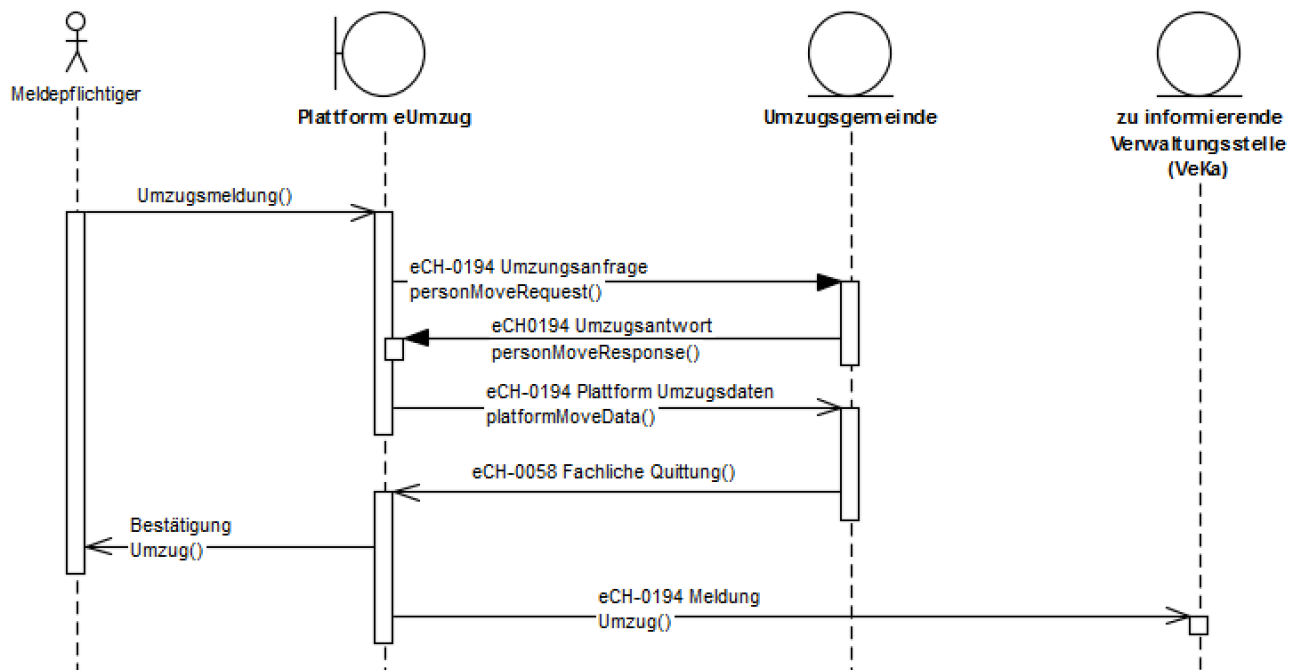


Abbildung 9 Sequenzdiagramm Umzug

Prozessschritt	Beschreibung
Umzugsmeldung	Der Meldepflichtige startet auf der Umzugsplattform den Meldeprozess.
eCH-0194 personMoveRequest	In einem ersten Schritt erfasst der Meldepflichtige die Merkmale für die Personenidentifikation.
eCH0194 - personMoveResponse	Auf Basis der erfassten Merkmale wird synchron das EK-System der Wegzugsgemeinde oder das kantonale Personenregister abgefragt. Die Abfrage liefert das Resultat, ob der Meldepflichtige eine Meldung durchführen kann oder nicht. Zusätzlich werden, falls der Meldepflichtige eine Meldung durchführen kann, die zugehörigen Personen geliefert (gemäss Kapitel 3.7).
eCH-0194 Plattform Zuzugsdaten	Nachdem der Meldepflichtige alle Daten erfasst hat, übermittelt er die Meldung an das EK-System der Umzugsgemeinde (asynchron).
eCH-0058 Fachliche Quittung	Mit der Verarbeitung der Meldung erhält die Umzugsplattform eine fachliche Quittierung über die positive oder negative Bearbeitung.
Bestätigung Umzug	Nach Erhalt der fachlichen Quittung schliesst die Umzugsplattform den Prozess ab und informiert den Meldepflichtigen.
eCH-0194 Plattform Zuzugsadresse	Mit dem Abschluss der Meldung sendet die Umzugsplattform die neue Adresse dem VeKa-Center.

Tabelle 9 Prozessschritte Sequenzdiagramm Umzug

Die Sequenzdiagramme sind Bestandteil des Standards eCH-0194.

### 4.7.3 Zuzug

Handelt es sich beim Wegzug/Zuzug über einen Prozess, der über zwei Umzugsplattformen durchgeführt werden muss (siehe dazu auch Abbildungen 2 und 6 oben), erfasst der Meldepflichtige auf der Wegzugsgemeinde sämtliche relevanten Daten mit Ausnahme der Dienste und Gebühren der Zuzugsgemeinde und übermittelt die Meldung der Wegzugsgemeinde. Die Wegzugsgemeinde verarbeitet die Meldung und übermittelt die Daten an die Zuzugsgemeinde. Diese wiederum fordert den Meldepflichtigen auf, den Zuzug auf ihrer Umzugsplattform zu bestätigen und abzuschliessen.

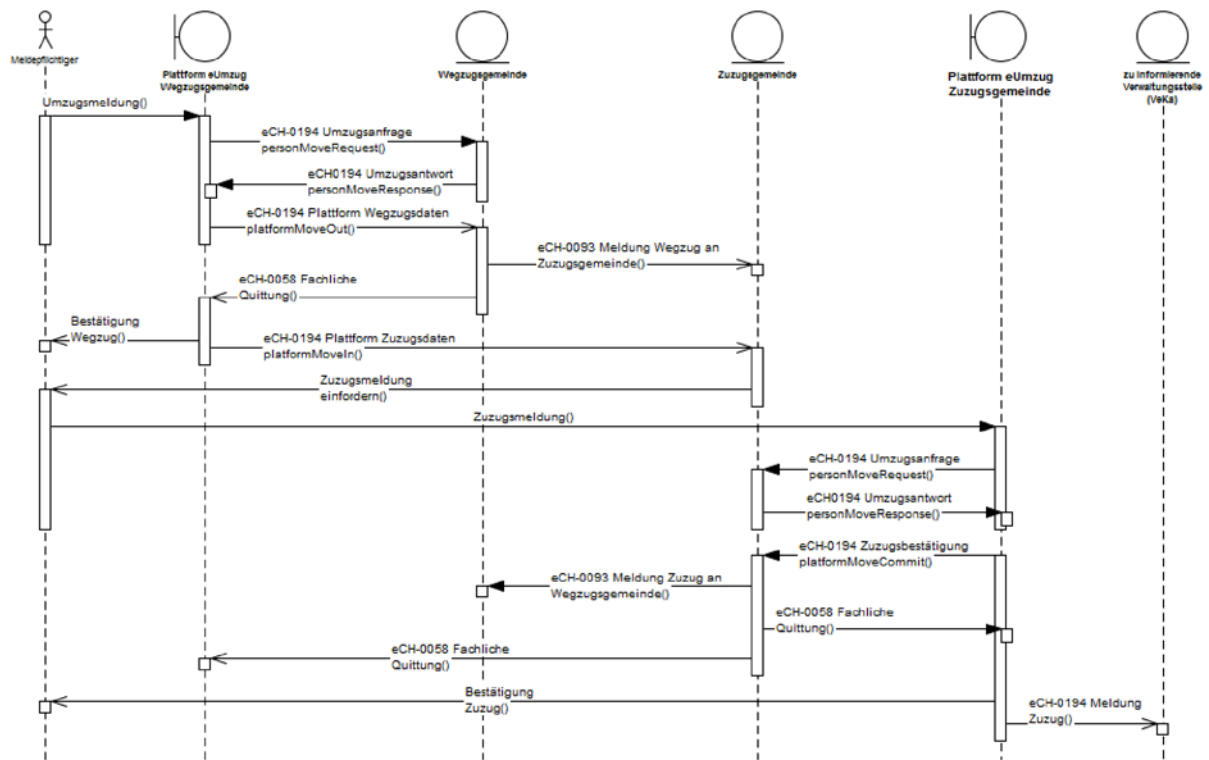


Abbildung 10 Sequenzdiagramm Zuzug

Prozessschritt	Beschreibung
Umzugsmeldung	Der Meldepflichtige startet auf der Umzugsplattform der Wegzugsgemeinde den Meldeprozess.
eCH-0194 personMoveRequest	In einem ersten Schritt erfasst der Meldepflichtige die Merkmale für die Personenidentifikation.
eCH0194 - personMoveResponse	Auf Basis der erfassten Merkmale wird synchron das EK-System der Wegzugsgemeinde oder das kantonale Personenregister abgefragt. Die Abfrage liefert das Resultat, ob der Meldepflichtige eine Meldung durchführen kann oder nicht. Zusätzlich werden, falls der Meldepflichtige eine Meldung durchführen kann, die zugehörigen Personen geliefert (gemäss Kapitel 3.7).
eCH-0194 Plattform Wegzugsdaten	Nachdem der Meldepflichtige alle Daten erfasst hat, übermittelt er die Meldung an das das EK-System der Wegzugsgemeinde (asynchron).
eCH-0093 Meldung Wegzug an Zuzugsgemeinde	Die Wegzugsgemeinde bearbeitet die Meldung und verarbeitet diese gemäss geltenden Regelungen. Nach der positiven Bearbeitung werden die Daten an die Zuzugsgemeinde übermittelt.
eCH-0058 Fachliche Quittung	Wird der Meldepflichtige vom Register genommen, erhält die Umzugsplattform eine fachliche Quittierung. Wird die Meldung negativ bearbeitet, erhält die Umzugsplattform ebenfalls eine fachliche Quittierung.
Bestätigung Wegzug	Die Umzugsplattform sendet dem Meldepflichtigen eine Notifikation, dass der Prozess nun bei der Wegzugsgemeinde abgeschlossen ist und durch die Zuzugsgemeinde weitergeführt wird.
eCH-0194 Plattform Zuzugsdaten	Mit der fachlichen Quittierung, dass der Meldepflichtige vom Register genommen wurde, sendet die Umzugsplattform die dafür vorgesehenen Daten der Zuzugsgemeinde.
Zuzugsmeldung einfordern	Die Zuzugsgemeinde fordert den Meldepflichtigen auf, seinen Zuzug auf der Umzugsplattform der Zuzugsgemeinde zu bestätigen.
eCH-0194 personMoveRequest	Der Meldepflichtige erfasst die Merkmale für die Personenidentifikation.
eCH0194 - personMoveResponse	Da die Zuzugsgemeinde bereits über die eCH-0093 Meldung Wegzug an Zuzugsgemeinde alle notwendigen Daten erhalten hat, kann das EK-System

<b>Prozessschritt</b>	<b>Beschreibung</b>
	der Zuzugsgemeinde die Person identifizieren und sämtliche Daten anzeigen.
eCH-0194 Zuzugsbestätigung	Der Meldepflichtige prüft die Daten und erfasst zusätzlich die angebotenen Dienste nach Wunsch und begleicht die Gebühren.
eCH-0093 Meldung Zuzug an Wegzugsgemeinde	Die Zuzugsgemeinde verarbeitet die Daten und meldet dies der Wegzugsgemeinde.
eCH-0058 Fachliche Quittung	Gleichzeitig erhält die Umzugsplattform der Zuzugsgemeinde die fachliche Quittung für den Abschluss des Prozesses.
eCH-0058 Fachliche Quittung	Zusätzlich erhält die Umzugsplattform der Wegzugsgemeinde ebenfalls eine fachliche Quittung für den Abschluss des Prozesses.
Bestätigung Zuzug	Die Umzugsplattform der Zuzugsgemeinde informiert den Meldepflichtigen über den Abschluss des Prozesses.
eCH-0194 Plattform Zuzugsadresse	Die Umzugsplattform informiert das VeKa-Center über die neue Adresse.

Tabelle 10 Prozessschritte Sequenzdiagramm Zuzug

## 4.8 Geschäftsprozess

### 4.8.1 Umzug, Wegzug/Zuzug

Nachführend ist der Geschäftsprozess als Übersicht aufgeführt und beschrieben. Daraus können die technischen Prozesse je nach Plattform und Möglichkeiten abgeleitet werden. Der Prozess berücksichtigt die Ausprägungen Umzug, Wegzug und Zuzug.

Eine grössere Darstellung befindet sich im Anhang.

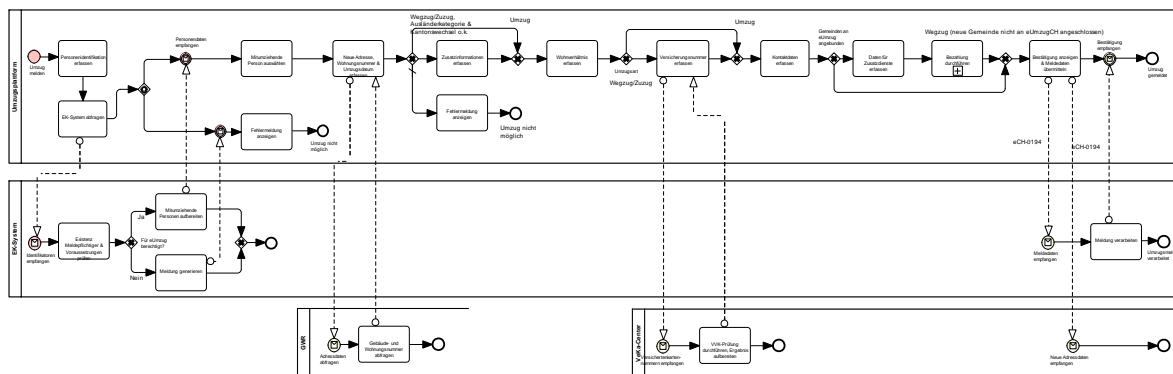


Abbildung 11 Geschäftsprozess Übersicht Umzug, Wegzug/Zuzug

Prozessschritt	Beschreibung
Personenidentifikation erfassen	Erfassung der Merkmale für die Identifikation des Meldepflichtigen. <i>Eine allfällige Registrierung und Authentisierung ist ausserhalb des aufgeführten Prozesses.</i>
EK-System abfragen	Ist das angefragte EK-System für Abfragen bereit, können die Merkmale abgefragt werden.
Existenz Meldepflichtiger & Voraussetzungen prüfen	Das EK-System prüft mit allen Merkmalen, ob die Identifikationsmerkmale mit einem Meldepflichtigen übereinstimmen und ob die Voraussetzung für einen Umzug gegeben sind. Zusätzlich wird geprüft, ob es sich um einen Umzug, Wegzug/Zuzug oder um einen reinen Zuzug (Meldepflichtiger ist z.B. bereits provisorisch ans Register genommen worden) handelt.
Meldung generieren	Darf der Meldepflichtige nicht umziehen, wird eine generelle Meldung angezeigt, dass der Meldepflichtige nicht umziehen darf und sich beim Einwohnerdienst melden soll.
Mitumziehende Personen aufbereiten	Darf der Meldepflichtige umziehen, werden ihm allfällige Personen angezeigt, die er für den Umzug ebenfalls auswählen kann.
Fehlermeldung anzeigen	Anzeige der Meldung, dass der Meldepflichtige nicht umziehen darf und sich bei der Einwohnerkontrolle melden muss.
Mitumziehende Person auswählen	Ist das EK-System online und der Meldepflichtige darf umziehen, werden ihm die Personen angezeigt, die mitumziehen können. Er kann die Personen auswählen, die mitumziehen.
Neue Adresse, Wohnungsnummer & Umzugsdatum erfassen	Eingabe der neuen Wohnadresse inklusive Wohnungsnummer sowie des Umzugsdatums.
Gebäude- und Wohnungsnummer abfragen	Die Auswahl der neuen Wohnadresse erfolgt über die Daten des GWR. Ein zentrales Element dabei ist die politische Gemeinde (Zuzugsgemeinde). Auf dieser Basis kann die Umzugsplattform die unterschiedlichen Szenarien (Umzug, Wegzug/Zuzug) anzeigen.
Zusatzinformationen	Erkennt die Umzugsplattform auf Basis des aktuellen Wohnorts sowie der neuen

Prozessschritt	Beschreibung
erfassen	Wohnadresse, dass es sich um einen Wegzug/Zuzug handelt, werden die Zusatzinformationen angefragt.
Fehlermeldung anzeigen	<i>Handelt es sich beim Meldepflichtigen um einen Ausländer (Aufenthaltsstatus) und im Szenario um einen Wegzug/Zuzug in einen anderen Kanton, wird der Prozess abgebrochen und der Meldepflichtige darauf hingewiesen, dass er den Umzug beim Einwohnerdienst melden muss.</i>
Wohnverhältnis erfassen	Abfrage des Wohnverhältnisses
Versicherungsnummer erfassen	Abfrage der Versichertennummer für die Prüfung der Grundversicherung
VVK-Prüfung durchführen, Ergebnis aufbereiten	Für die Prüfung der Versichertennummer wird das VeKa-Center abgefragt.
Kontaktdaten erfassen	Erfassung der Kontaktdaten, unter denen der Meldepflichtigen im Zusammenhang mit der Umzugsmeldung erreichbar ist.
Daten für Zusatzdienste erfassen	Erfassung der Daten für die Zusatzdienste wie zum Beispiel die Hundemerkmale oder die Parkkarte. Dies ist nur möglich, wenn die Umzugsplattform die Dienste der Zuzugsgemeinde kennt.
Bezahlung durchführen	Durchführung der Bezahlung der Dienste sowie der Gebühren. Hierfür muss die Umzugsplattform die Kosten der Dienste sowie die Gebühren der Wegzugs- und/oder Zuzugsgemeinde kennen und verarbeiten können.
Bestätigung anzeigen & Meldedaten übermitteln	Nachdem alle Daten erfasst und die Gebühren beglichen wurden, werden alle Daten als Übersicht angezeigt. Der Meldepflichtige kann diese prüfen und einreichen.
Meldung verarbeiten	Nach der Datenübermittlung wird die Meldung im Einwohnerdienst verarbeitet.

Tabelle 11 Legende zu Geschäftsprozess Bezahlung und Abschluss

## 4.8.2 Wegzug

Sind der Umzugsplattform im Wegzug/Zuzug die Gebühren und Dienstleistungen der Zuzugsgemeinde nicht bekannt, so handelt es sich um einen Wegzug. In diesem Fall können im Wegzugsprozess alle Daten erfasst und die anfallenden Gebühren für den Wegzug bezahlt werden, exklusive der Dienste und Gebühren der Zuzugsgemeinde. Die Auswahl der Dienste der Zuzugsgemeinde sowie deren Bezahlung und die Gebührenbegleichung erfolgt anschliessend auf dem System der Zuzugsgemeinde. Der Benutzer kann hier den Zuzug melden, die Daten bestätigen und die Zahlung begleichen.

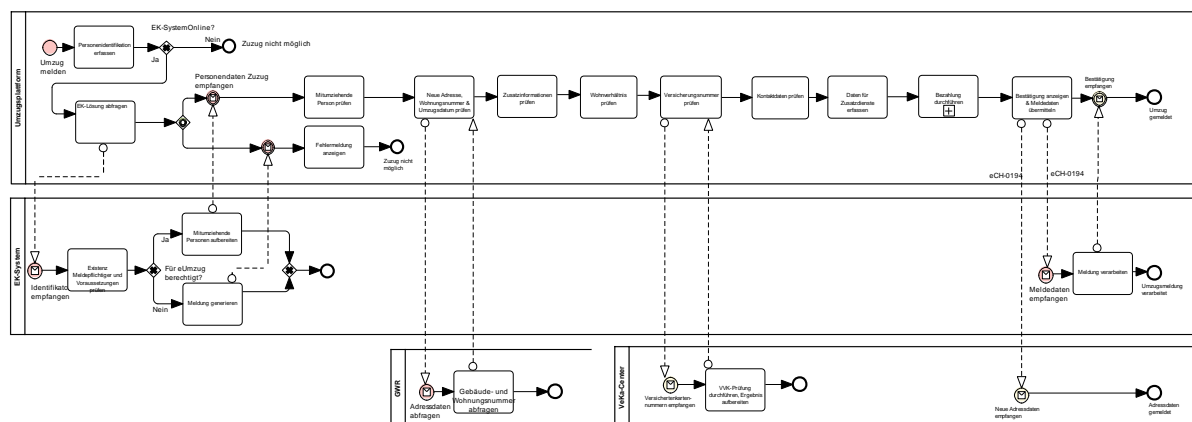


Abbildung 12 Geschäftsprozess Übersicht Zuzug

Nachdem der Benutzer den Wegzug gemeldet, die Wegzugsgemeinde den Wegzug am Register mutiert und die Daten an die Zuzugsgemeinde übermittelt hat, kann der Benutzer auf der Umzugsplattform der Zuzugsgemeinde den Umzugsprozess erneut starten. Er prüft in

diesem Prozess die bereits eingegebenen Daten, wählt anschliessend die gewünschten Dienste aus und begleicht diese sowie die Gebühren für den Zuzug der Zuzugsgemeinde. Dies ist nur in dem Fall möglich, wenn die Zuzugsgemeinde den Meldepflichtigen auf Basis der Zuzugsmeldung vom EK-System provisorisch an das Register nehmen konnte.

### **4.8.3 Zuzug**

Der Zuzug erfolgt aus Geschäftsprozesssicht identisch zum Geschäftsprozess „Wegzug/Zuzug“. Bei der Personenidentifikation erhält die Umzugsplattform die Information vom EK-System, dass es sich um einen Zuzug handelt sowie sämtliche Daten, die beim Wegzug/Zuzug erfasst wurden. Beim Zuzug zeigt die Umzugsplattform diese Daten zur Bestätigung (nur lesen) an und fragt die gewünschten Dienste ab. Zusätzlich werden jetzt die Gebühren angezeigt und der Meldepflichtige kann diese via Kreditkarte begleichen. Mit dem Begleichen der Gebühren, wird die Zuzugsbestätigung vom Meldepflichtigen an die Zuzugsgemeinde übermittelt und der Prozess abgeschlossen.

Einzigster Unterschied ist, dass der Meldepflichtige die bereits erfassten Daten der Wegzugsgemeinde bestätigen muss.



## 4.9 Gemeindekonfiguration

**[ZWINGEND]** Da die an eUmzugCH beteiligten Gemeinden unterschiedliche Ausprägungen und Bedürfnisse haben, müssen gemeindespezifische Konfigurationsmöglichkeiten bereitgestellt werden, um den durchgängigen Meldeprozess zu steuern. Nachstehend sind die Bereiche, die über eine Konfiguration gesteuert werden müssen, aufgeführt.

Element	Beschreibung
Politische Gemeinden	Grundlage für sämtliche Konfigurationen sind die politischen Gemeinden. Bei der Eingabe der Wegzugs- oder Zuzugsadresse sollte der Benutzer die Suche über die Strasse, PLZ und den Ort durchführen können. Wesentlich ist aber im Hintergrund die Zuordnung zur politischen Gemeinde. Bei den politischen Gemeinden ist zu berücksichtigen, dass diese zusammengelegt werden können.
Personenidentifikation / Einwohnerkontrollsystem	Für die Durchführung der Personenidentifikation muss bekannt sein, welche EK-Lösung abgefragt werden muss oder ob ein kantonales Personenregister zur Verfügung steht.
Dienste (Services)	Jede Gemeinde kann unterschiedliche Dienste (Parkkarte, Saisonkarte Schwimmbäder etc.) anbieten. Siehe Kapitel 4.10
Gebühren	Die Gemeinden können unterschiedliche Gebühren für den Umzug, Wegzug oder Zuzug erheben.
Dokumente	Je nach Gemeinde müssen unterschiedliche Dokumente im Zuzug bereitgestellt werden.
Gemeindeinformationen	Um auf der Abschlussseite des Prozesses gemeindeindividuelle Informationen (wie Adresse, Öffnungszeiten der Gemeindekanzlei, Abfallplan etc.) anzeigen zu können, müssen diese verwaltet werden. Es soll auch möglich sein, auf eine spezielle „Neuzuzügerseite“ der Zuzugsgemeinde zu verweisen.

Tabelle 12 Gemeindekonfiguration

## 4.10 Dienste auf Gemeindeebene

Gemeinden können im Zusammenhang mit dem Umzug und Zuzug verschiedene Dienste zur Verfügung stellen, die der Meldepflichtige im Rahmen seiner elektronischen Umzugsmeldung beziehen kann. Aktuell werden diesbezüglich von eUmzugCH nur der „Kauf von Parkkarten“ und die Meldung von „mitumziehenden Hunden“ unterstützt.

## 5 Betriebsgrundsätze

Der durchgängige Meldeprozess setzt sich aus einer Vielzahl von involvierten Systemen zusammen und ist aus technischer Sicht komplex. Diese Komplexität ist insbesondere in der Betriebsorganisation respektive der Supportorganisation zu berücksichtigen.

Für eine hohe Akzeptanz der Lösung müssen Anbieter entsprechende Organisationen bereitstellen können und nachstehende Grundsätze berücksichtigen.

Grundsätze	Beschreibung
Hohe Verfügbarkeit	<b>[EMPFOHLEN]</b> Die Umzugsplattform sollte in einer hohen Verfügbarkeit (7 x 24 x 365) bereitgestellt werden, so dass der Meldepflichtige jederzeit seiner Meldepflicht nachkommen kann. Dies ist einer der wesentlichen Vorteile gegenüber dem Schaltergang.
Technischer Support	<b>[ZWINGEND]</b> Um bei technischen Schwierigkeiten adäquat und zeitnah reagieren zu können, muss ein versierter technischer Support bereitgestellt

Grundsätze	Beschreibung
	werden. Dieser muss mindestens während der Geschäftszeiten der öffentlichen Verwaltung verfügbar sein.
Monitoring/Tracking	<p><b>[ZWINGEND]</b> Da es sich bei einer Umzugsplattform um ein System mit vielen Schnittstellen und Beteiligten handelt, muss die Plattform über die entsprechenden Mittel verfügen um die Prozesse lückenlos nachvollziehen zu können. Die Lösung ist dafür verantwortlich, jederzeit Auskunft darüber zu geben, wo sich ein Prozess befindet und allenfalls die Möglichkeit haben, Massnahmen einleiten zu können.</p> <p>Für die Einhaltung des Datenschutzes und der Informationssicherheit ist die Umzugsplattform mit den involvierten Systemen verantwortlich.</p>

Tabelle 13 Betriebsgrundsätze

Die interne Betriebsorganisation der am Gesamtsystem „eUmzugCH“ beteiligten Implementierungspartner (es sind dies: Umzugsplattform, EK-Anbieter, Sedex, GWR, VeKa-Center, etc.) ist nicht Gegenstand des Referenzmodells.

## 6 Datenschutz und Informationssicherheit

**[ZWINGEND]** Bei der Bereitstellung einer eUmzugCH-konformen Lösung sind die geltenden gesetzlichen Grundlagen und Bestimmungen, im Speziellen die Datenschutz- und Informationssicherheitsvorgaben, der involvierten Kantone und Gemeinden zwingend einzuhalten.

**[ZWINGEND]** Es muss sichergestellt sein, dass die durch den Meldepflichtigen erfassten und an die öffentliche Verwaltung übermittelte Umzugsmeldungen nicht unbemerkt verändert werden können. Änderungen sind nachvollziehbar zu dokumentieren (Integrität / Nachvollziehbarkeit).

**[ZWINGEND]** Übermittelte Umzugsmeldungen müssen einem Benutzer/Meldepflichtigen eindeutig zugeordnet werden können. (Verbindlichkeit/ Nichtabstreitbarkeit).

**[ZWINGEND]** Es ist sicherzustellen, dass die Umzugsmeldungen nur von autorisierten Benutzern (Sachbearbeiter, technische Supportpersonen) gelesen und bearbeitet werden können (Vertraulichkeit).

**[ZWINGEND]** Der Zugriff auf die Plattformen ist in jedem Fall verschlüsselt zu erfolgen. Das Gleiche gilt für die Datenübertragung zwischen Systemen (Datenzugriff).

**[EMPFOHLEN]** Für die Nutzung einer eUmzugsplattform sind explizite Nutzungsbestimmungen zu formulieren und durch die Benutzer explizit akzeptieren zu lassen.

# 7 Anhang

## 7.1 Glossar

In der nachfolgenden Tabelle sind Begriffe definiert, die im Rahmen dieses Referenzmodells für den einheitlichen Sprachgebrauch genutzt werden.

Begriff	Beschreibung
Einwohnerkontrollsysteme	Bei Einwohnerkontrollsystemen handelt es sich um Softwarelösungen für die Einwohnerdienste zur Verwaltung von Daten der Meldepflichtigen.
Einwohnerregister	Im Einwohnerregister (EWR) werden die in einer Gemeinde wohnhaften Personen (Einwohner) geführt.
EWD	Beim Einwohnerdienst (ED) handelt es sich um eine kommunale Behörde, welche sich mit dem Meldewesen befasst. Ein Einwohnerdienst muss gemäss Registerharmonisierungsgesetz (RHG) ein Einwohnerregister führen.
EK-Lösung	Der Begriff „EK-Lösung“ wird synonym zu „Einwohnerkontrollsystem“ verwendet.
GWR	Im Gebäude- und Wohnungsregister (GWR) werden die wichtigsten Grunddaten zu Gebäuden und Wohnungen geführt. Auf Bundesebene wird das Gebäude- und Wohnregister vom Bundesamt für Statistik betrieben. Einige Kantone führen eigene GWR, welche sich am GWR vom Bund orientieren.
KESB	Kindes- und Erwachsenenschutzbehörde
Kommunikation synchron / asynchron	Synchrone Kommunikation ermöglicht, Daten im Sinne einer Anfrage zu übertragen, auf die sofort eine Antwort erwartet wird. In diesem Fall sendet der Client-Prozess eine Anfrage und wartet (blockiert) so lange, bis eine Antwort vom Server kommt. Das Ausbleiben einer Antwort wird nach einer gewissen Zeit (Timeout) als Fehler betrachtet. Der Prozess bricht ab.  Bei der asynchronen Kommunikation werden Daten gesendet, ohne auf eine Antwort zu warten. Die gesendeten Daten können zu einem späteren Zeitpunkt bearbeitet werden, für den erfolgreichen Abschluss des Senderprozesses sind sie nicht notwendig.
KVG	Gemäss dem Krankenversicherungsgesetz (KVG) ist jede in der Schweiz wohnhafte Person dazu verpflichtet, sich bei einer Schweizer Krankenkasse zu versichern.
Meldepflichtige	Meldepflichtige sind volljährige und handlungsfähige Personen, welche die Gemeinde über deren Wegzug, Zuzug oder Umzug informieren müssen.
Umzug/ Umzugsmeldung	Mit Umzug / Umzugsmeldung wird der generische Akt der Meldung eines Wegzugs aus einer Gemeinde, des Zuzugs in eine Gemeinde bzw. des Umzugs innerhalb einer Gemeinde verstanden (er wird als Überbegriff verwendet, wie z.B. auch in „eUmzugCH“ und umfasst die Verwaltungsebenen Kantone und Gemeinden.
Umzug/ Umzugsmeldung in der Gemeinde	Damit ist die Adressänderung innerhalb der Verwaltungsebene Gemeinde gemeint. Der Begriff wird immer als „Umzug in der Gemeinde“, bzw. „Meldung des Umzugs in der Gemeinde“ verwendet. Er kann abgekürzt werden zu „Umzug“, „Umzugsmeldung“, wenn aus dem Kontext klar hervorgeht, dass es sich um einen Umzug in der Gemeinde handelt. Wird in Spezialfällen ein „Umzug innerhalb eines Kantons“, bzw. ein „Umzug innerhalb eines Verbunds“ beschrieben, so werden immer diese Formulierungen verwendet.
VSED	Beim Verband Schweizerischer Einwohnerdienste (VSED) handelt es sich um eine Fachorganisation für Einwohnerdienste der Schweiz. Der VSED wurde im Rahmen des Projektes A1.12 von E-Government Schweiz als federführende Organisation für die Konzeption und Spezifikation von eUmzugCH beauftragt.
Wegzug	Mit Wegzug wird immer der Wegzug aus einer Gemeinde verstanden. Soll der Wegzug aus einem Kanton beschrieben werden, so wird der Begriff „Wegzug aus dem Kanton“ verwendet.

Begriff	Beschreibung
Zuzug	Mit Zuzug wird immer der Zuzug in eine Gemeinde verstanden. Soll der Zuzug aus einem anderen Kanton beschrieben werden, so wird der Begriff „Zuzug aus einem anderen Kanton“ verwendet.

Tabelle 14 Glossar

## 7.2 Referenzen

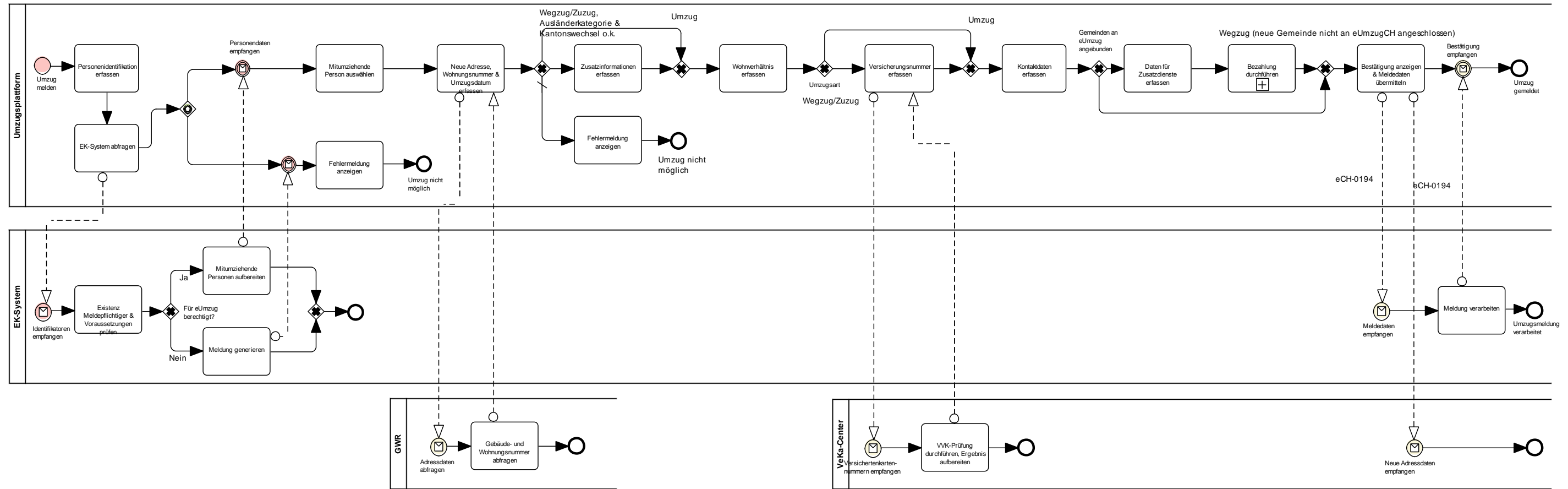
Nachstehend sind als Zusammenfassung alle Dokumente aufgeführt, auf welche in diesem Dokument verwiesen wird. Es sind jeweils die aktuellen Versionen zu verwenden.

Referenzen	Beschreibung
Bundesgesetz über die Krankenversicherung	<a href="http://www.admin.ch/opc/de/classified-compilation/19940073/index.html">http://www.admin.ch/opc/de/classified-compilation/19940073/index.html</a>
Gesetz Meldewesen- und Einwohnerregister	Kantonale Gesetzgebung hinsichtlich Meldewesen und Einwohnerregister.
eCH-0011	<a href="#">Datenstandard Personendaten</a>
eCH-0020	<a href="#">Schnittstellenstandard Meldegründe Personenregister</a>
eCH-0021	<a href="#">Datenstandard Personenzusatzdaten</a>
eCH-0044	<a href="#">Datenstandard Austausch von Personenidentifikatoren</a>
eCH-0058	<a href="#">Schnittstellenstandard Meldungsrahmen</a>
eCH-0090	<a href="#">Sedex Umschlag</a>
eCH-0093	<a href="#">Prozess Wegzug Zuzug</a>
eCH-0170	<a href="#">eID Qualitätsmodell</a>
eCH-0185	<a href="#">Datenstandard Zusatzdaten Wegzug / Zuzug</a>
eCH-0194	<a href="#">Schnittstellenstandard eUmzug</a>
Fachkonzept A1.12	<a href="#">Elektronische Meldung und Abwicklung Adressänderung, Wegzug, Zuzug</a>
Gebäude- und Wohnregister (GWR)	<a href="https://www.bfs.admin.ch/bfs/de/home/register/gebaeude-wohnungsregister.html">https://www.bfs.admin.ch/bfs/de/home/register/gebaeude-wohnungsregister.html</a>
Kantonale Personenregister	Die folgenden Kantone verfügen derzeit über ein kantonales Personenregister: AG, AR, BE, BL, FR, GL, GR, JU, NW, OW, SH, SO, SZ, TG, UR, VS.
Machbarkeitsstudie eUmzugZH	Version: 1.1, Status: Freigegeben [Stand: 15.12.2014]
Projekt eUmzugCH (vormals A1.12)	eUmzugCH, Lösungskonzept / Spezifikation Pilot & Testmanagement Pilotlösung Version: 1.0, Status: Abgenommen
Prüfung Versicherungspflicht	<a href="http://www.sasis.ch/de/400">www.sasis.ch/de/400</a>
Sedex	<a href="http://www.sedex.ch">www.sedex.ch</a>

Tabelle 15 Referenzen

## 7.3 Geschäftsprozess

### 7.3.1 Umzug, Wegzug/Zuzug



### 7.3.2 Zuzug

