

Kontroll- und Entwässerungsschächte in der landwirtschaftlichen Nutzfläche



Zweck des Merkblatts

Nährstoffe und Pflanzenschutzmittel (PSM) gelangen auf verschiedenen Wegen in die Gewässer. Zum Beispiel können Pflanzenschutzmittel oder Gülle via offene Schachtabdeckungen in das Drainagesystem und schlussendlich ins Gewässer gelangen. Für die Gewässer sind diese Einträge problematisch, da viele PSM eine nachteilige Einwirkung auf die Lebewesen und Umwelt haben.

Dieses Merkblatt beantwortet Fragen von Werkeigentümerinnen (Gemeinden, Genossenschaften u.a.) und Bewirtschaftenden zu Kontroll- und Entwässerungsschächten auf landwirtschaftlichen Nutzflächen (LN), welche eine direkte Verbindung zu Gewässern haben.

Es zeigt auf, wie verhindert werden kann, dass Nährstoffe und PSM in Oberflächen-gewässer gelangen. Dabei werden die verschiedenen Aufgaben und Zuständigkeiten der Werkeigentümerinnen und der Bewirtschaftenden aufgezeigt.

Rechtliche Grundlagen

Bundesgesetz über den Umweltschutz (USG; SR 814.01) Art. 1; Bundesgesetz über den Schutz der Gewässer (GSchG; SR 814.20) Art. 6 und 27; Chemikalien-Risikoreduktions-Verordnung (ChemRRV; SR 814.81) Anhang 2.5 und 2.6

Grundlagen

Gemäss Art. 27 Abs. 1 des Bundesgesetzes über den Schutz der Gewässer (Gewässerschutzgesetz, GSchG; SR 814.20) sind Böden entsprechend dem Stand der Technik so zu bewirtschaften, dass die Gewässer nicht beeinträchtigt werden, namentlich nicht durch Abschwemmung und Auswaschung von Düngern und PSM. Entwässerungs- oder Kontrollschächte sind deshalb so anzulegen oder zu schützen, dass keine Nährstoffe und PSM hineingelangen und Gewässer verschmutzen können. Grundsätzlich ist immer eine Versickerung des Regenwassers via belebte Oberbodenschicht anzustreben.

Vorgehen in verschiedenen Situationen

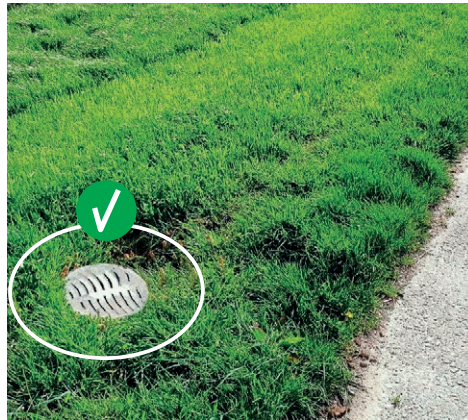
Kontroll- oder Spülschacht liegt vollständig innerhalb der Nutzfläche

Wo immer möglich sind geschlossene Schachtdeckel ohne Loch zu verwenden. Pickellöcher können mit einer Abdeckkappe verschlossen werden. (Erhältlich im Handel, Stichwort Pickelloch, Abdeckkappe). Liegt der Schachtdeckel deutlich über dem Terrain, so dass kein Wasser vom Kulturland in den Schacht gelangt, braucht es keine Abdeckkappe. Schächte auf Terrainhöhe – mit geschlossenen Schachtdeckeln – sind aus Sicht der Bewirtschaftung den erhöhten Schächten vorzuziehen.



Entwässerungsschacht entlang von Feldwegen und Strassen

Diese Schächte müssen in der Regel für die Wegentwässerung offenbleiben. Hingegen sind PSM-Einträge aus der angrenzenden Nutzfläche mit geeigneten Massnahmen zu verhindern. Deshalb sind im Bereich von offenen Schächten ausreichende Pufferstreifen anzulegen.



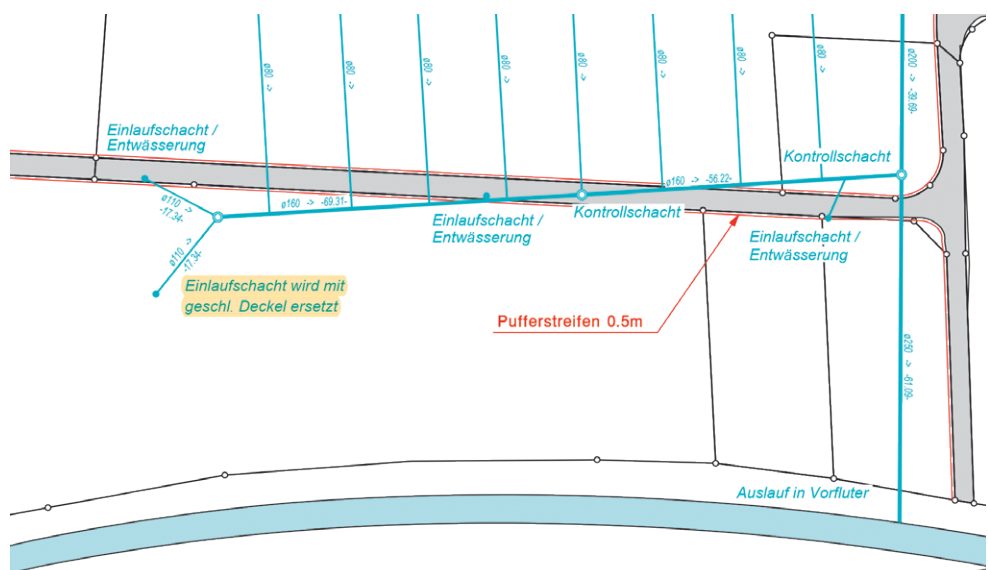
Pufferzone / Pufferstreifen

Als Pufferzone respektive Pufferstreifen gilt eine Wiesen- oder Weidefläche ohne Einsatz von Pflanzenschutzmitteln und Düngern. Sie beträgt bei offenen Schächten innerhalb der LN mindestens 3 m und bei Schächten entlang von Feldwegen und Strassen mindestens 0.5 m ab Schachtrand.

Empfehlung: Je nach Oberflächenabfluss bei Schächten von Wegentwässerungen breitere Pufferstreifen anlegen. Zur Einschätzung des Oberflächenabflusses kann die «Gefährdungskarte Oberflächenabfluss» des Web-GIS vom BAFU herangezogen werden.

Der Pufferstreifen soll immer dicht bewachsen, gut durchwurzelt und damit unempfindlich gegenüber Überflutung und Trockenheit sein. Ausserdem ist darauf zu achten, den Boden nicht zu verdichten, damit das Regenwasser gut versickern kann.

Situation Entwässerungssystem im Feld



Zuständigkeiten beim Schachtdeckelersatz

Wenn defekte oder offene Schachtdeckel ersetzt werden müssen, sind verschiedene Akteure involviert.

Zuständigkeit Bewirtschaftende

Die Bewirtschaftenden überprüfen eigenverantwortlich, ob auf ihrem Betrieb Schachtdeckel ersetzt oder Schächte saniert werden sollen, der Verschluss von Pickellöchern mit einer Abdeckkappe möglich ist oder ob nach der Ernte der nächsten Hauptkultur eine Pufferzone angelegt werden muss. Die Bewirtschaftenden kennen die Situation bezüglich Funktionalität des jeweiligen Entwässerungssystems auf ihren Betrieben am besten. Der Ersatz von offenen mit geschlossenen Schachtdeckeln muss in Absprache und in Koordination mit der Werkeigentümerin vorgenommen werden. Wenn Schachtdeckel ersetzt werden können, ist bei der Werkeigentümerin (in der Regel die Gemeinde oder eine Genossenschaft) abzuklären, ob diese bereit ist, ein entsprechendes Gesuch beim Amt für Landwirtschaft (ALW) zu stellen.

Hinweise: Werden Schächte bei Feldarbeiten von Bewirtschaftenden beschädigt, sind diese grundsätzlich verpflichtet, den Schaden wieder ordnungsgemäss zu beheben. Die Verantwortung, dass keine unerwünschten Stoffe in Gewässer gelangen, liegt letztlich bei den Bewirtschaftenden der betroffenen Parzellen. Im Rahmen von Gewässerschutzkontrollen wird künftig geprüft, ob Vorkehrungen getroffen wurden, damit Nährstoffe und PSM nicht in Oberflächengewässer gelangen.

Zuständigkeit Werkeigentümerin

Wo Handlungsbedarf besteht, kann die Gemeinde oder Genossenschaft als Leitungseigentümerin ein Gesuch um Beiträge beim ALW stellen. Nach Bewilligung des Gesuchs um Beiträge durch das ALW können die Schachtdeckel ersetzt werden. Der Kostenteiler zwischen Bewirtschaftenden, der Grundstückeigentümerschaft und der Werkeigentümerin ist Sache der Gemeinde bzw. Genossenschaft. Regelungen zum Kostenteiler finden sich bei vielen Gemeinden in den Flurreglementen, wobei der Unterhalt wie Schachtdeckelersatz üblicherweise zulasten Werkeigentümerin geht, während sich die Grundeigentümerschaft an Neubauten prozentual beteiligt.

Hinweis: Aus abgelagertem Boden in Schlammsammlern können noch über Jahre PSM ausgewaschen werden und so Oberflächengewässer beeinträchtigen. Empfehlung: Schlammsammler regelmässig abpumpen und einer ARA zuführen.

Aktion Ersatz Schachtdeckel und Schachtinstandstellung

Der Kanton Solothurn unterstützt die Bestrebungen, unerwünschte Einträge in Oberflächengewässer via Schächte zu reduzieren und lanciert deshalb die Aktion «Ersatz Schachtdeckel und Schachtinstandstellung».

Für welche Schachtdeckel und Schachtinstandstellungen gibt es Beiträge?

Es gibt Beiträge für den Ersatz von offenen Deckeln von Schächten im Kulturland durch geschlossene Schachtdeckel (ohne Pickelloch). Auch defekte geschlossene Schachtdeckel können durch neue geschlossene Schachtdeckel (ohne Pickelloch) ersetzt werden. (Schachtdeckel mit Pickelloch können nur in Ausnahmefällen bei ausreichend erhöhten Schächten, so dass kein Wasser einlaufen kann, unterstützt werden. Schächte auf Terrainhöhe – mit geschlossenen Schachtdeckeln – sind aus Sicht der Bewirtschaftung den erhöhten Schächten vorzuziehen.)

Im selben Verfahren können bei landwirtschaftlichen Entwässerungen defekte Schächte, die mit einem geschlossenen Schachtdeckel versehen sind bzw. werden, mit Beiträgen instand gestellt werden. Sind es sehr viele instand zustellende Schächte, so bieten sich allenfalls andere Strukturverbesserungsverfahren an.

Wer kann ein Beitragsgesuch stellen?

Gemeinden oder Genossenschaften können als Werk-eigentümerinnen ein Beitragsgesuch beim Amt für

Landwirtschaft (ALW), Strukturverbesserungen, Hauptgasse 72, 4509 Solothurn einreichen. Landwirtinnen und Landwirte sowie andere Betroffene können sich bei ihrer Gemeinde melden.

Aus was besteht das Beitragsgesuch?

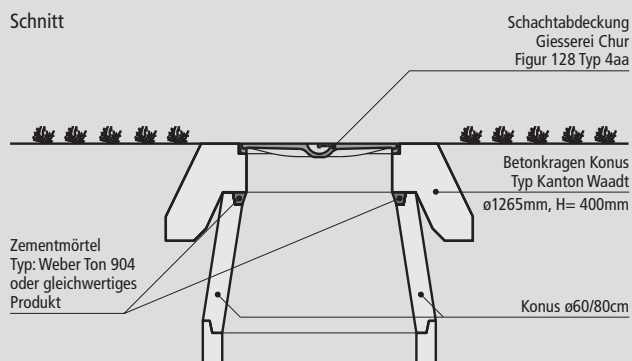
Es ist ein kurzer Brief einzureichen mit Angabe,

- wie viele offene bzw. defekte Schachtdeckel durch geschlossene ersetzt werden sollen und
- ob und wenn ja, wie viele Schächte instand gestellt werden (z.B. defekter Brunnenring ersetzen).

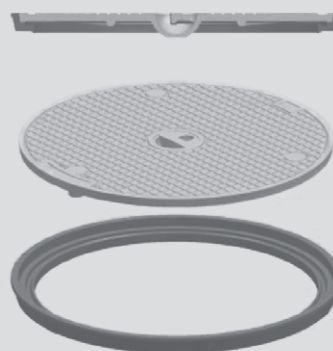
Dem Brief ist ein Kostenvoranschlag der Schachtinstandstellungen und der zu ersetzenden Schachtdeckel, inklusive der Arbeiten, beizulegen.

Wie läuft das Verfahren ab und wie hoch sind die Beiträge?

Nach Eingang des Beitragsgesuches beim ALW erfolgt bei vollständigen Angaben in der Regel innert Wochenfrist die Beitragszusicherung und Freigabe der Arbeiten durch das ALW. Dann erst können die Arbeiten ausgeführt werden. Für die Schlussabrechnung ist dem ALW die Anzahl der neuen geschlossenen Schachtdeckel und die Anzahl der instand gestellten Schächte mitzuteilen und der Rechnungsbeleg einzureichen. Der Kanton kann sich mit Strukturverbesserungsbeiträgen an der Hälfte der Kosten beteiligen.



**Betonkragen Konus Typ Waadt unbewehrt, zentrisch,
exkl. Dichtung, D/d 1265/600 mm, H 400 mm
Creabeton Art. Nr. 520805 oder gleichwertiges Produkt**



**Schachtdeckung Giesserei Chur Figur 128 Typ 4aa
in Kombination mit Gussrahmen zur Einlage in Betonfalz
oder gleichwertiges Produkt**

Amt für Landwirtschaft

Hauptgasse 72
4509 Solothurn
Telefon 032 627 25 02
alw.info@vd.so.ch
alw.so.ch

*Dieses Merkblatt finden Sie auf der Webseite
des Amtes für Landwirtschaft Solothurn
alw.so.ch*

